

VERSION 3,0
JANUARI 2023
702P08830

Xerox® AltaLink®
C8130/C8135/
C8145/C8155/C8170-
serien
multifunktionsskrivare
med färg

Användarhandbok

© 2023 Xerox Corporation. Alla rättigheter förbehålls. Rättigheterna till opublicerat material skyddas av de upphovsrättslagar som gäller i USA. Innehållet i den här publikationen får inte reproduceras i någon form utan tillåtelse från Xerox Corporation.

Upphovsrätten innefattar allt material och all information som är upphovsrättsskyddad enligt lag eller i enlighet med detta avtal. Detta avser också, utan begränsningar, det material som genereras av programvaran och som visas på bildskärmen, såsom format, mallar, ikoner, skärmbilder, utseende osv.

Xerox® och AltaLink® är varumärken som tillhör Xerox Corporation i USA och/eller andra länder.

Adobe®, Adobe PDF-logotypen, Adobe® Reader®, Adobe® Type Manager®, ATM™, Flash®, Macromedia®, Photoshop® och PostScript® är varumärken eller registrerade varumärken som tillhör Adobe Systems, Inc.

Apple®, Bonjour®, EtherTalk™, TrueType®, iPad®, iPhone®, iPod®, iPod touch®, AirPrint® och AirPrint-logotypen®, Mac®, Mac OS® och Macintosh® är varumärken eller registrerade varumärken som tillhör Apple Inc. i USA och andra länder.

ENERGY STAR® och logotypen ENERGY STAR är varumärken som är registrerade i USA.

HP-GL®, HP-UX® och PCL® är registrerade varumärken som tillhör Hewlett-Packard Corporation i USA och/eller andra länder.

IBM® och AIX® är registrerade varumärken som tillhör International Business Machines Corporation i USA och/eller andra länder.

Trellix®, ePolicy Orchestrator® och Trellix ePO™ är varumärken eller registrerade varumärken som tillhör Trellix, Inc. i USA och andra länder. Trellix® tidigare känt som McAfee®.

Microsoft®, Windows Vista®, Windows®, Windows Server® och OneDrive® är registrerade varumärken som tillhör Microsoft Corporation i USA och andra länder.

Mopria är ett varumärke som tillhör Mopria Alliance

Novell®, NetWare®, NDPS®, NDS®, IPX™ och Novell Distributed Print Services™ är varumärken eller registrerade varumärken som tillhör Novell, Inc. i USA och andra länder.

SGI® och IRIX® är registrerade varumärken som tillhör Silicon Graphics International Corp. eller dess dotterbolag i USA och/eller andra länder.

Sun, Sun Microsystems och Solaris är varumärken eller registrerade varumärken som tillhör Oracle och/eller dess dotterbolag i USA och andra länder.

UNIX® är ett varumärke i USA och andra länder, licensierat exklusivt genom X/ Open Company Limited.

Wi-Fi CERTIFIED Wi-Fi Direct® är ett varumärke som tillhör Wi-Fi Alliance.

Innehållsförteckning

Säkerhet.....	11
Meddelanden och säkerhet.....	12
Elektrisk säkerhet	13
Allmänna riktlinjer	13
Säkerhetsinformation avseende nätsladd	13
Batterisäkerhetsinformation	14
Nödavstängning	14
Telefonsladd.....	15
Driftsäkerhet.....	16
Anvisningar om handhavande.....	16
Ozonutsläpp.....	16
Skrivarens placering.....	16
Tillbehör till skrivaren	17
Underhållssäkerhet	18
Miljö, hälsa och kontaktinformation för säkerhet.....	19
Komma igång.....	21
Skrivarens delar	22
Sedd framifrån	22
Inre delar	25
Sedd bakifrån.....	26
Kontrollpanel.....	27
Konfigurationer och alternativ	29
Efterbehandling.....	30
Alternativ för pappersmagasin.....	34
Slå på, stänga av och strömsparlägen.....	35
Strömsparläge.....	35
Smart närhetssensor.....	35
Slå på skrivaren eller lämna viloläge.....	35
Starta om, aktivera viloläget eller stänga av skrivaren.....	36
Komma åt skrivaren	37
Autentisering	37
Behörighetskontroll	38
Personlig anpassning	38
Redovisning	39
Logga in.....	39
Appar och funktioner.....	41
Introduktion till appar.....	41
Beröringsfria arbetsflöden	41
Adaptivt lärande	41
Informationssidor	43
Skriva ut informationssidor.....	43
Konfigurationsrapporter	44
Embedded Web Server	45

Hitta skrivarens IP-adress.....	45
Öppna Embedded Web Server.....	46
Logga in med Embedded Web Server.....	46
Certifikat för den inbyggda webbservern.....	47
Ladda ned konfigurationsrapporten från Embedded Web Server.....	47
Använda funktionen fjärrkontrollpanel.....	48
Ladda ner drivrutiner för utskrift och skanning från den inbyggda webbservern.....	48
Använda Xerox® Workplace Cloud för att hantera din enhet.....	49
Installation och inställning.....	50
Installation och konfigurering – översikt.....	50
Välja plats för skrivaren.....	50
Uppdatera skrivarens systemprogramvara.....	50
Ansluta skrivaren.....	52
Välja en anslutningsmetod.....	52
Ansluta till en dator med en USB-kabel.....	52
Ansluta till ett trådbundet nätverk.....	53
Trådlöst nätverkskort.....	53
Ansluta med Wi-Fi Direct.....	54
Ansluta med NFC (Near Field Communication).....	55
Konfigurera AirPrint.....	57
Konfigurera en enhet för Universal Print.....	58
Ansluta till en telefonlinje.....	58
Grundläggande inställning av skrivaren.....	59
Konfigurationsövervakning.....	59
Utrustningshanteraren.....	59
Xerox® Easy Assist-applikation.....	60
Installera programvaran.....	61
Krav på operativsystem.....	61
Installera skrivardrivrutiner för en Windows-nätverksskrivare.....	61
Installera .zip-filen med Windows skrivardrivrutin.....	62
Installera skrivardrivrutiner för en Windows-USB-skrivare.....	62
Installera skrivaren som WSD (Web Service on Devices).....	63
Installera drivrutiner och verktyg för MacOS.....	63
Installera skrivardrivrutiner och verktyg för UNIX- och Linux-utskrift.....	65
Mer information.....	66
Hitta serienumret.....	66
Anpassa.....	69
Översikt över Anpassa.....	70
Personlig anpassning av användare.....	71
Anpassa startskärmen.....	71
Anpassa Grundinställning för startskärm.....	72
Anpassa apparna.....	73
Anpassa språket.....	76
Personlig anpassning från adaptivt lärande.....	77
Förslag för One Touch-appar.....	77
Förslag om ordningen på funktionslistan.....	78
Förslag om anpassa språk.....	79
Hantera dina Anpassade förslag.....	79
One Touch-appar.....	80

Skapa en Privat One Touch-app	80
Skapa en Privat One Touch-app från en Offentlig One Touch-app.....	81
Redigera en One Touch-app	81
Ta bort eller dölja One Touch-appar	82
Använda och redigera en One Touch-app	82
Skapa anpassade beröringsfria arbetsflöden.....	83
Ta bort alla anpassningar	84
Xerox®-appar.....	85
Xerox® App Gallery	86
Xerox® App Gallery – översikt	86
Skapa ett Xerox® App Gallery-konto.....	86
Logga in på ditt Xerox® App Gallery-konto.....	87
Installera eller uppdatera en app från Xerox® App Gallery.....	88
Maskin.....	89
Enhet – översikt	89
Om.....	90
Informationssidor	91
Förbrukningsmaterialets status	92
Fakturerings- och användningsräkneverk.....	92
Remote Services.....	93
Xerox® Easy Assist (XEA)-app.....	93
Jobb.....	98
Jobb – översikt.....	98
Jobbalternativ	98
Hantera jobb.....	98
Hantera specialjobbtyper.....	100
Hantera jobb med Embedded Web Server	103
Kopiering	106
Kopiera – översikt.....	106
Skapa en kopia	106
Arbetsflöden vid kopiering	108
ID-kortkopia.....	121
ID-kortkopiering – översikt	121
Kopiera ett ID-kort	121
E-post.....	122
E-post – översikt.....	122
Skicka en skannad bild med e-post	122
Förhandsgranska jobb.....	125
Lägga till eller redigera kontakter i maskinens adressbok via kontrollpanelen	126
Arbetsflödesavläsning.....	127
Skanna arbetsflöde – översikt	127
Använda Skanna arbetsflöde.....	128
Skanna till.....	140
Skanna till – översikt	140
Skanna till e-postadress.....	141
Skanna till ett USB-minne	142
Skanna till den inloggade användaren	143
Skanna till fjärrdestinationer.....	144
Förhandsgranska jobb.....	147

Lägga till en skanningsdestination i en adressbokspost	148
Fax.....	150
Faxöversikt.....	150
Skicka ett fax.....	150
Arbetsflöden vid faxning.....	152
Serverfax.....	160
Serverfax – översikt.....	160
Skicka ett serverfax.....	160
Skicka ett fördröjt serverfax	162
Skriv ut från.....	164
Skriv ut från – översikt.....	164
Skriva ut från en USB-enhet	164
Skriva ut från Sparade jobb.....	165
Skriva ut från en brevlåda	165
@PrintByXerox.....	167
@PrintByXerox-översikt.....	167
Skriva ut med appen @PrintByXerox	167
Xerox® Connect for XMPie	168
Xerox® Connect for XMPie-appöversikt	168
Skriver ut	169
Utskrift – översikt.....	170
Välja utskriftsalternativ	171
Hjälp till skrivardrivrutin.....	171
Windows utskriftsalternativ.....	171
Macintosh utskriftsalternativ	175
UNIX-, Linux- och AS/400-utskrift.....	177
Alternativ för mobil utskrift	179
Utskriftsjobb.....	182
Använda bildsäkerhetsmärken	182
Hantera jobb.....	182
Skriva ut specialjobbtyper	183
Utskriftsegenskaper.....	187
Välja pappersalternativ för utskrift.....	187
Skriva ut på bägge sidor av papperet.....	188
Xerox svartvitt	189
Utskriftskvalitet.....	189
Bildalternativ.....	189
Skriva ut flera sidor på samma arksida	190
Skriva ut häften	191
Använd specialsidor.....	191
Skriva ut anteckningar för Windows.....	193
Skriva ut vattenstämplar i Windows.....	194
Orientering	195
Avancerade utskriftsalternativ	196
Använda anpassade pappersformat.....	199
Definiera anpassade pappersformat.....	199
Skriva ut på anpassat pappersformat.....	201
Skriv ut från.....	202
Skriva ut från en USB-enhet	202

Skriva ut från Sparade jobb	202
Skriva ut från en brevlåda	203
Skriva ut från Embedded Web Server	203
Papper och material.....	205
Papper och material – översikt	206
Papper som stöds	207
Rekommenderat material	207
Beställa papper.....	207
Allmänna riktlinjer för påfyllning av papper	207
Papper som kan skada skrivaren.....	207
Anvisningar för pappersförvaring	208
Pappersstyper och vikter som stöds.....	208
Standardformat som stöds	211
Pappersformat och pappersvikter som stöds för dubbelsidig utskrift.....	214
Pappersformat som stöds för kuvertmagasinet	215
Anpassade standardformat som stöds	215
Konfigurera pappersmagasininställningar.....	217
Konfigurera ej justerbara magasin.....	217
Ändra papperets format, typ och färg	217
Bekräftelse av pappersformat.....	218
Konfigurera magasin 3 och 4 i tandemmagasinmodulen.....	218
Konfigurera magasin 6.....	218
Fylla på papper	221
Fylla på papper i magasin 1-4	221
Ställa in pappersstöden i de justerbara magasinerna för 520 ark	224
Fylla på papper i magasin 3 och 4 i tandemmagasinmodulen	225
Fylla på papper i det manuella magasinet	227
Lägga papper i magasin 6	230
Skriva ut på specialpapper.....	233
Kuvert.....	233
Etiketter	237
Stora banderollpapper	240
Glättat material.....	243
Stordior.....	244
Underhåll.....	247
Allmänna försiktighetsåtgärder	248
Rengöra skrivaren	249
Rengöra utsidan på skrivaren	249
Rengöra skrivarens insida.....	254
Förbruknings-material.....	259
Förbrukning.....	259
Rutinunderhållsdelar.....	259
Beställa tillbehör	260
Färgpulverkassetter.....	261
Överskottsbehållare	264
Trumkassetter.....	267
Byta ut rengöraren för överföringsband.....	273
Sekundär bias-överföringsrulle	278
Fläktfilter	281

Häftklammerkassetter och häftklammerrefill	282
Tömna behållaren för pappersrester	293
Återvinna tillbehör	296
Nollställa räkneverk	297
Hantera skrivaren	298
Visa räkneverksavläsningar	298
Skriva ut rapporten Faktureringsöversikt	298
Flytta skrivaren	299
Felsökning	301
Allmän problemlösning	302
Starta om skrivaren	302
Skrivaren har två strömbrytare	303
Det går inte att slå på skrivaren	303
Skrivaren återställs eller stängs av ofta	304
Skrivaren skriver inte ut	304
Utskriften tar för lång tid	305
Dokument skrivs inte ut	307
Dokument skrivs ut från fel magasin	308
Skrivaren låter konstigt	309
Problem med automatisk dubbelsidig utskrift	309
Datum och tid är fel	309
Skannerfel	310
Problem med trådlös adapter	310
Papperskvaddar	311
Lokalisera papperskvaddar	311
Minimera papperskvaddar	312
Rensa papperskvaddar	313
Felsökning papperskvadd	326
Rensa papperskvaddar i efterbehandlaren	330
Problem vid utskrift, kopiering eller skanning	357
Identifiera problem med utskrift, kopiering eller skanning	357
Problem med utskriftskvaliteten	357
Kopierings- och skanningsproblem	365
Faxproblem	367
Problem med att skicka fax	367
Problem med att ta emot fax	368
Skriva ut faxrapporter	369
Få hjälp	370
Visa fel- och varningsmeddelanden på kontrollpanelen	370
Visa felhistorik på kontrollpanelen	370
Stödloggar	370
Embedded Web Server	371
Online Support Assistant (Övriga supportsidor)	371
Informationssidor	371
Mer information	372
A Specifikationer	375
Skrivarkonfigurationer och alternativ	376
Standardfunktioner	376

Alternativ och uppgraderingar	377
Efterbehandling.....	378
Fysiska specifikationer.....	381
Baskonfiguration.....	381
Konfiguration med integrerad kontorsefterbehandlare	382
Konfiguration med stormagasin.....	382
Konfiguration med kontorsefterbehandlare.....	383
Konfiguration med kontorsefterbehandlare och häftesenhet.....	384
Konfiguration med stormagasin och kontorsefterbehandlare med häftesenhet	384
Konfiguration med Business Ready-efterbehandlare, häftesenhet och tri-fals-modul.....	385
Konfiguration med stormagasin, Business Ready-efterbehandlare, häftesenhet och tri-fals-modul.....	386
Utrymmeskrav.....	387
Baskonfiguration.....	387
Konfiguration med integrerad kontorsefterbehandlare	388
Konfiguration med stormagasin.....	389
Konfiguration med kontorsefterbehandlare och häftesenhet.....	390
Konfiguration med stormagasin och kontorsefterbehandlare med häftesenhet	391
Konfiguration med Business Ready-efterbehandlare, häftesenhet och tri-fals-modul.....	392
Konfiguration med stormagasin, Business Ready-efterbehandlare, häftesenhet och tri-fals-modul.....	393
Miljöspecifikationer	394
Temperatur	394
Relativ luftfuktighet.....	394
Höjd	394
Elspecifikationer	395
.....	395
Specifikationer av prestanda.....	396
Utskriftsupplösning	396
Utskriftshastighet.....	396
Miljö, hälsa och kontaktinformation för säkerhet.....	397
B Föreskriftsinformation.....	399
Grundläggande föreskrifter.....	400
USA (FCC-föreskrifter)	400
Skrivare i Xerox® AltaLink® B8100- och C8100-serien.....	400
Kanada	400
Certifikat i Europa	401
Certifiering för Eurasiska ekonomiska unionen	403
Tyskland.....	404
Turkiet - RoHS-direktivet	404
Lagar kring kopiering.....	405
USA.....	405
Kanada	406
Andra länder	407
Lagar kring faxning	408
USA.....	408
Kanada	409
EU.....	410
Nya Zeeland	411

Sydafrika	412
Faktablad om materialsäkerhet	413
C Återvinning och kassering.....	415
Alla länder.....	416
Nordamerika.....	417
EU	418
Hem-/hushållsmiljö.....	418
Yrkes-/kontorsmiljö	418
Insamling och kassering av förbrukad utrustning och förbrukade batterier	419
Batterisymbol.....	419
Avlägsnande av batteri	419
Andra länder.....	420
D Produktsymboler	421
Produktsymboler.....	422
E Appfunktioner	427
Appfunktioner.....	428

Säkerhet

I detta kapitel:

Meddelanden och säkerhet	12
Elektrisk säkerhet	13
Driftsäkerhet	16
Underhållssäkerhet	18
Miljö, hälsa och kontaktinformation för säkerhet	19

Skrivaren och rekommenderade tillbehör har utformats och testats för att uppfylla strikta säkerhetskrav. Genom att uppmärksamma följande instruktioner säkerställer du att Xerox®-skrivaren används på ett säkert sätt.

Meddelanden och säkerhet

Läs följande instruktioner noggrant innan du använder skrivaren. Läs dessa instruktioner för att säkerställa att skrivaren används på ett säkert sätt.

Skrivaren Xerox® och tillbehören har utformats och testats för att uppfylla strikta säkerhetskrav. Häri ingår granskning och certifiering av kontrollmyndighet samt efterlevnad av elektromagnetiska föreskrifter och etablerade miljönormer.

Säkerhets- och miljötester för denna produkt har verifierats med hjälp av endast Xerox®-material.



OBS! Obehöriga ändringar, som tillägg av nya funktioner eller anslutning av externa enheter, kan påverka maskinens certifiering. Kontakta en Xerox-representant om du vill ha mer information.

Elektrisk säkerhet

ALLMÄNNA RIKTLINJER



Varning!

- För inte in föremål i öppningarna på skrivaren. Om du kommer i kontakt med en spänningsspunkt eller kortsluter en del kan detta orsaka brand eller elektrisk stöt.
- Ta inte bort luckor eller skydd som skruvats fast om du inte installerar tillvalsutrustning och har fått instruktioner om att göra detta. Stäng av skrivaren när sådana installationer utförs. Dra ur nätsladden när du ska ta bort luckor och skydd för att installera tillvalsutrustning. Utöver tillval som kan installeras av användaren finns det inga delar som du kan underhålla bakom dessa luckor.

Nedanstående utgör fara för din säkerhet:

- Nätsladden är skadad eller sliten.
- Vätska har spillts i skrivaren.
- Skrivaren har utsatts för vatten.
- Skrivaren avger rök eller ytan är ovanligt het.
- Skrivaren avger ovanliga ljud eller lukter.
- Skrivaren medför kortslutning av väggströmbrytare, säkring eller annan säkerhetsanordning.

Gör följande om något av detta inträffar:

1. Stäng omedelbart av skrivaren.
2. Dra ut nätsladden ur eluttaget.
3. Ring en auktoriserad servicerepresentant.

SÄKERHETSINFORMATION AVSEENDE NÄTSLADD

Läs följande instruktioner noggrant innan du använder skrivaren. Kontakta en Xerox-representant om du vill ha mer information.



Varning!

- Strömförsörjningen till maskinen ska uppfylla de krav som anges på specifikationsplåten på dess baksida. Kontakta en godkänd elektriker eller din elleverantör om du är osäker på om elnätet uppfyller kraven.
- Använd inte en förlängningssladd.
- Ta inte bort och ändra inte elsladden.

Läs dessa instruktioner för att säkerställa att skrivaren används på ett säkert sätt.

- Använd nätsladden som levererades med skrivaren.
- Anslut nätsladden direkt till ett korrekt jordat eluttag. Se till att kontakterna i båda ändar av sladden sitter i ordentligt. Om du inte vet om uttaget är jordat eller inte bör du be en elektriker kontrollera det.
- Använd inte en jordad adapter för att ansluta skrivaren till ett eluttag som inte är jordat.



Varning! Se till att skrivaren är ordentligt jordad för att undvika risken för elektriska stötar. Elektriska produkter kan vara farliga om de används felaktigt.

- Kontrollera att skrivaren är inkopplad i ett uttag med rätt spänning och strömförsörjning. Gå igenom skrivarens elektriska specifikation med en elektriker om det behövs.
- Placera inte skrivaren på en plats där någon kan trampa på nätsladden.
- Placera inte föremål på nätsladden.
- Byt ut nätsladden om den blir fransig eller sliten.
- Sätt inte i eller dra ur nätsladden medan skrivaren är påslagen.
- Undvik stötar och skador på nätsladden genom att alltid hålla i kontaktdonet när du drar ut den.
- Eluttaget måste vara nära skrivaren och lätt åtkomligt.

Nätkabeln är ansluten till skrivaren som en plug-in-enhet på skrivarens baksida. Om du behöver slå från strömmen till skrivaren ska du dra ut nätsladden från eluttaget. Mer information finns *användarhandboken*.

BATTERISÄKERHETSINFORMATION

- PWBA ESS (kretskort med elektroniskt brytarsystem) i denna skrivare använder ett litiumbatteri.
- Försök inte reparera eller byta ut litiumbatteriet. Kontakta en auktoriserad servicerepresentant om det finns problem med batteriet.



Varning!

- Om batteriet för PWBA ESS är felaktigt installerat finns det en risk för explosion.
- Litiumbatteriet i denna skrivare innehåller material med perklorat. Se www.dtsc.ca.gov/hazardouswaste/perchlorate för information om de speciella hanteringsförfarandena gällande material med perklorat.

NÖDAVSTÄNGNING

Om något av följande sker ska du genast stänga av skrivaren och koppla från nätsladden ur eluttaget. Kontakta en auktoriserad Xerox-servicerepresentant för att åtgärda följande problem:

- Utrustningen luktar konstigt eller låter konstigt.
- Nätsladden är skadad eller sliten.
- En väggströmbrytare, säkring eller annan säkerhetsanordning har löst ut.
- Vätska har spillts i skrivaren.

- Skrivaren har utsatts för vatten.
- Någon del av skrivaren är skadad.

TELEFONSLADD



Varning! För att minska risken för brand ska endast nr 26 American Wire Gauge (AWG) eller grövre linjekabel för telekommunikation användas.

Driftsäkerhet

Skrivaren och tillbehören har utformats och testats för att uppfylla strikta säkerhetskrav. Här ingår granskning av kontrollmyndighet, godkännande och efterlevnad av etablerade miljönormer.

Genom att uppmärksamma följande säkerhetsanvisningar ser du till att skrivaren används på ett säkert sätt.

ANVISNINGAR OM HANDHAVANDE

- Ta inte bort pappersmagasin under pågående utskrift.
- Öppna inte luckorna under pågående utskrift.
- Flytta inte skrivaren under pågående utskrift.
- Håll undan händer, hår, slipsar m.m. från matarrullarna.
- Farliga delar i skrivaren skyddas av skyddsluckor som endast kan avlägsnas med verktyg. Avlägsna inte skydden.
- Förbikoppla inte elektriska eller mekaniska förreglingar.
- Försök inte att ta bort papper som fastnat långt inuti skrivaren. Stäng av skrivaren direkt, kontakta sedan Xerox lokala kundtjänst.
- Se till att den bakre högra luckan är ditsatt. Öppna den bakre högra luckan för att ansluta en gränssnittskabel.

OZONUTSLÄPP

Skrivaren släpper ut ozon vid normal drift. Den mängd ozon som släpps ut beror på kopieringsvolym. Ozon är tyngre än luft och tillverkas inte i mängder som kan skada någon. Installera skrivaren i ett rum med bra ventilation.

Mer information för USA och Kanada finns på www.xerox.com/environment. För andra marknader ber vi dig kontakta en Xerox-representant eller gå till www.xerox.com/environment_europe.

SKRIVARENS PLACERING

- Placera skrivaren på ett plant, stabilt underlag som inte vibrerar och som klarar skrivarens vikt. Se kapitlet *Specifikationer i användarhandboken* för att hitta vikten för din skrivarkonfiguration.
- Blockera inte och täck inte för öppningarna som finns på skrivaren. De är avsedda för ventilation och för att skrivaren inte ska överhettas.
- Placera skrivaren där det finns tillräckligt med utrymme för handhavande och service.
- Placera skrivaren på en dammfri plats.
- Placera och använd inte skrivaren i varma, kalla eller fuktiga miljöer.
- Placera inte skrivaren nära en värmekälla.
- Placera inte skrivaren i direkt solljus för att undvika exponering av ljuskänsliga komponenter.

- Placera inte skrivaren så att den befinner sig i luftflödet från ett luftkonditioneringsystem.
- Placera inte skrivaren på ställen där den kan utsättas för vibrationer.
- Använd skrivaren på höjder såsom anges i *användarhandboken* för optimal prestanda.

TILLBEHÖR TILL SKRIVAREN

- Använd tillbehör som är avsedda för skrivaren. Användning av olämpliga tillbehör kan leda till sämre prestanda och risksituationer.
- Följ alla varningar och instruktioner som placerats på eller levererats med maskinen, tillvalsutrustning och tillbehör.
- Förvara allt förbrukningsmaterial enligt instruktionerna som står på förpackningen eller behållaren.
- Förvara allt förbrukningsmaterial utom räckhåll för barn.
- Kasta aldrig färgpulver, färgpulverkassetter, trumkassetter eller överskottsbehållare i öppen eld.
- Undvik kontakt med hud och ögon när du hanterar kassetter, exempelvis färgpulverkassetter. Om färgpulver får kontakt med ögonen kan det medföra irritation och inflammation. Försök inte ta isär kassetterna eftersom detta kan öka risken för kontakt med hud och ögon.



Försiktighet! Du rekommenderas att inte använda tillbehör från andra tillverkare än Xerox. Xerox-garantin eller -serviceavtalet täcker inte skador, funktionsfel eller försämring av prestanda som har orsakas av att förbrukningsartiklar har använts som inte är från Xerox eller förbrukningsartiklar från Xerox som inte är avsedda för den här skrivaren.

Underhållssäkerhet

Underhåll inte den här skrivaren på något annat sätt än vad som beskrivs i dokumentationen som medföljer skrivaren.

- Rengör skrivaren endast med en torr luddfri duk.
- Bränn inga tillbehör eller artiklar som kräver regelbundet underhåll. Information om återvinning av Xerox® förbrukningsmaterial finns på www.xerox.com/gwa



Varning! Använd inte rengöringsmedel i sprayburk. Aerosolrengöringsmedel kan orsaka explosion eller brand om de används på elektromekaniska utrustningar.

När skrivaren installeras i en korridor eller ett liknande begränsat område kan det finnas ytterligare krav utrymme. Se till att följa alla säkerhetsföreskrifter gällande arbetsplatser samt byggnads- och brandföreskrifter för ditt område.

Miljö, hälsa och kontaktinformation för säkerhet

Om du vill ha mer information om miljö, hälsa och säkerhet i relation till denna Xerox-produkt kan du kontakta:

- USA och Kanada 1-800-ASK-XEROX (1-800-275-9376)
- Europa: EHS-Europe@xerox.com

Information om produktsäkerhet i USA och Kanada finns på: www.xerox.com/environment.

Information om produktsäkerhet i Europa finns på: www.xerox.com/msds.

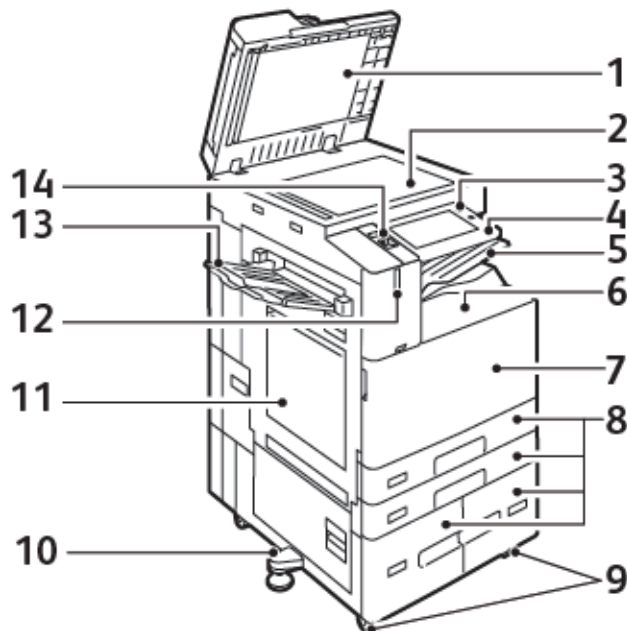
Komma igång

I detta kapitel:

Skrivarens delar	22
Slå på, stänga av och strömsparlägen	35
Komma åt skrivaren	37
Appar och funktioner	41
Informationssidor	43
Embedded Web Server	45
Installation och inställning	50
Ansluta skrivaren	52
Grundläggande inställning av skrivaren	59
Installera programvaran	61
Mer information	66

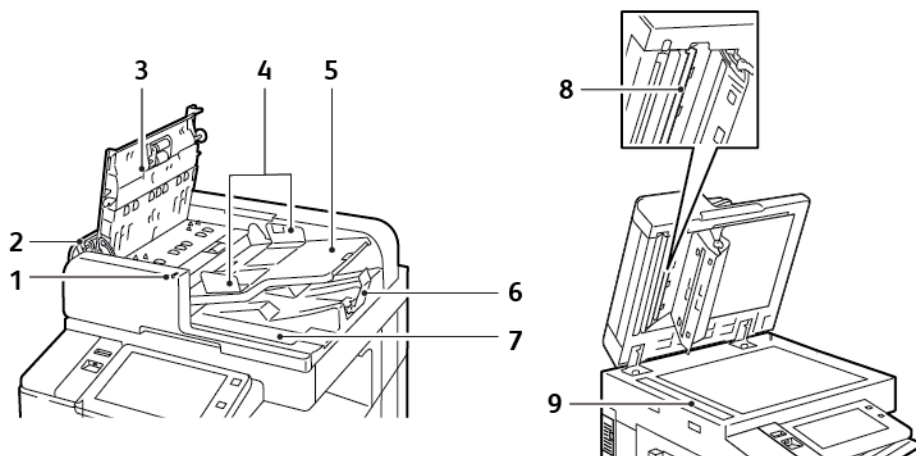
Skrivarens delar

SEDD FRAMIFRÅN



- | | |
|--|----------------------------------|
| 1. Dokumentlucka | 8. Magasin 1–4 |
| 2. Dokumentglas | 9. Låshjul |
| 3. Ström/aktivera-knapp | 10. Fot för höjjustering |
| 4. NFC-område | 11. Magasin 5 – manuellt magasin |
| 5. Mittenutmatningsfack | 12. Smart närhetssensor |
| 6. Mittenutmatningsfack | 13. Vänster fack |
| 7. Huvudströmbrytare bakom frontluckan | 14. Främre USB-port, typ A |

Automatisk dokumentmatare för dubbelsidig utskrift



1. Bekräftelseindikator
2. Vänster lucka
3. Övre lucka
4. Dokumentstöd
5. Dokumentmatare

6. Dokumentutmatningsfack
7. Luddfri tygfack
8. Skanningslins för baksidor
9. CVT-glas (transportglas med konstant velocitet)

Riktlinjer för den dubbelsidiga automatiska dokumentmataren

Dokument med följande format och pappersvikter kan användas i den automatiska dokumentmataren för dubbelsidig utskrift:

- C8130/C8135/C8145:
 - Vikt på originaldokument: 38–128 g/m²
 - Format på originaldokument: 85 x 125–297 x 432 mm (3,3 x 4,9–11,7 x 17 tum).
 - Antal originaldokument: 130 ark med papper om 80-g/m².
- C8155/C8170:
 - Vikt på originaldokument: 38-200 g/m²
 - Format på originaldokument: 84 x 140–297 x 432 mm (3,3 x 5–11,7 x 17 tum).
 - Antal originaldokument: 250 ark med papper om 80-g/m².

Följ dessa riktlinjer när du fyller på original i den automatiska dokumentmataren för dubbelsidig utskrift:

- Placera originaldokumenten med framsidan uppåt och så att dokumentens överkant matas in i dokumentmataren först.
- Placera eventuella oskadade lösblad i den dubbelsidiga automatiska dokumentmataren.
- Justera pappersstöden så att de ligger an mot originaldokumenten.
- Fyll på papper i den dubbelsidiga automatiska dokumentmataren bara när bläcket på papperet är torrt.
- Lägg inte i originaldokument ovanför maxstrecket.

Riktlinjer för dokumentglaset

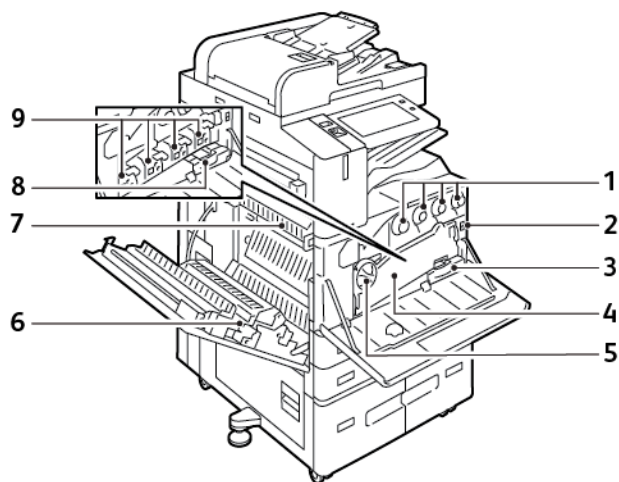
Fäll upp dokumentmatarluckan och lägg första sidan med textsidan ned mot det övre vänstra hörnet av dokumentglaset. Placera dokumentet vid motsvarande pappersformatmarkering på glasets kant.

- Dokumentglaset rymmer pappersformat upp till 297 x 432 mm (11,7 x 17 tum).
- Dokumentglaset identifierar automatiskt papper med standardformat.

Använd dokumentglaset i stället för den dubbelsidiga automatiska dokumentmataren när du ska kopiera eller skanna följande typer av dokument:

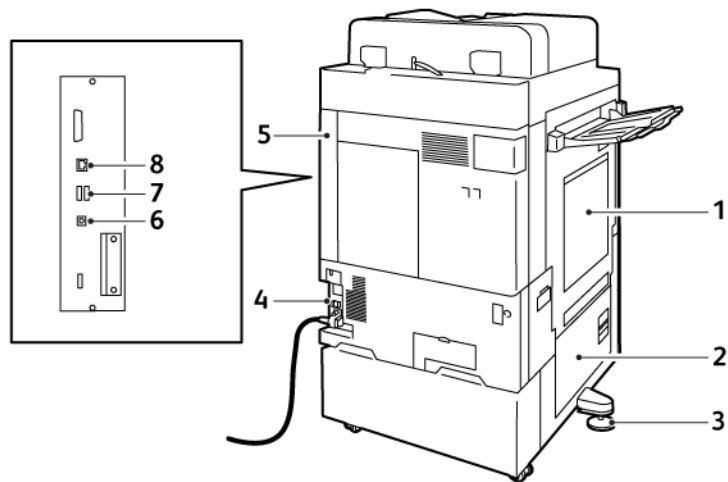
- Papper med gem eller häftklamrar
- Papper som har skrynkats, böjts eller vikts, eller papper med revor eller jack
- Bestruket eller karbonfritt papper och andra material än papper, till exempel textil eller metall
- Kuvert
- Böcker

INRE DELAR



- | | |
|--|----------------------------------|
| 1. Färgpulverkassetter | 6. Andra bias överföringsrulle |
| 2. Huvudströmbrytare | 7. Fixeringsenhet |
| 3. Överskottsbehållare | 8. Rengörare för överföringsband |
| 4. Avfallstransportenhet för färgpulver | 9. Trumkassetter |
| 5. Frigörings spärr för avfallstransportenheten för färgpulver | |

SEDD BAKIFRÅN

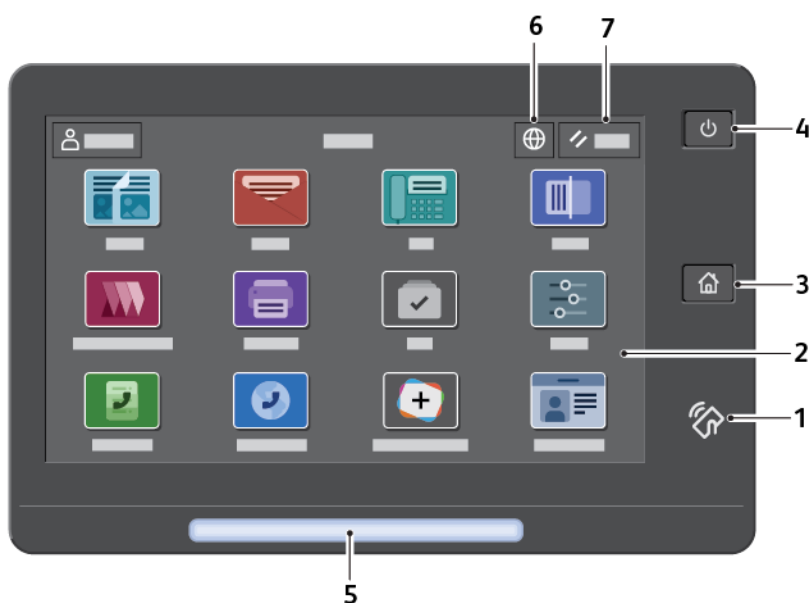


- | | |
|-------------------------|----------------------|
| 1. Manuellt magasin | 5. Bakre höger lucka |
| 2. Lucka B | 6. USB-port, typ B |
| 3. Fot för höjjustering | 7. USB-port, typ A |
| 4. Strömbrytare | 8. Ethernetport |



KONTROLLPANEL

Kontrollpanelen består av en pekskärm och knappar som du ska trycka på för att kontrollera funktionerna på skrivaren. Kontrollpanelen har följande funktioner:

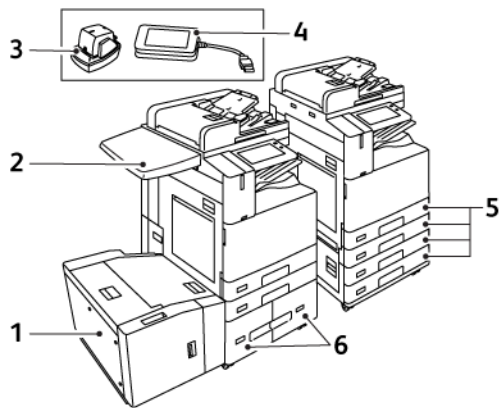
- Visar skrivarens aktuella driftstatus.
- Ger åtkomst till utskrifts-, kopierings- och skanningsfunktioner.
- Ger åtkomst till referensmaterial.
- Ger åtkomst till menyerna Verktyg och Inställningar.
- Visa uppmaningar om att fylla på papper, byta ut tillbehör och rensa pappersstopp.
- Visar fel och varningar.
- Tillhandahåller knappen Ström/aktivera som används för att slå på och stänga av skrivaren. Den här knappen stöder energisparlägen och knappindikatorn blinkar för att indikera skrivarens strömstatus.



ALTERNATIV	NAMN	BESKRIVNING
1	NFC-område	Near Field Communication (NFC) är en teknik som gör det möjligt för enheter att kommunicera när de är inom nätverksavstånd med varandra. Använd NFC för att öppna ett nätverksgränssnitt för att lägga till skrivaren till din mobila enhet, eller etablera en TCP/IP-anslutning mellan din enhet och skrivaren.
2	Pekskärm	Skärmen visar information och ger åtkomst till skrivarfunktioner.
3	Startskärmmknapp	Använd den här knappen för att öppna Start-menyn och komma åt skrivarfunktioner såsom kopiera, skanna och fax.
4	Ström/aktivera-knapp	Den här knappen används för flera strömrelaterade funktioner:

ALTERNATIV	NAMN	BESKRIVNING
		<ul style="list-style-type: none"> • Om skrivare är avstängd slår du på den med denna knapp på skrivaren. • Om skrivaren är på visas en meny på kontrollpanelen när du trycker på denna knapp. Via den här menyn kan du välja att försätta skrivaren i Viloläge, samt starta om eller stänga av den. • Om skrivaren är på, men i Viloläge, trycker du på den här knappen för att aktivera den. <p>Knappindikatorn blinkar för att indikera skrivarens strömstatus:</p> <ul style="list-style-type: none"> • När lampan blinkar långsamt, är skrivaren i Viloläge. • När lampan blinkar snabbt, stängs skrivaren av eller aktiveras.
5	Statusindikator	<p>Denna lampa blinkar blått eller gult för att indikera skrivarens status.</p> <p>Blått:</p> <ul style="list-style-type: none"> • Blinkar blått en gång för autentisering av åtkomstkortet när det finns en fördröjning hos svaret från en fjärrserver. <p> OBS! Vissa kortläsare är inte kompatibla med den här funktionen.</p> <ul style="list-style-type: none"> • Blinkar blått långsamt två gånger för att indikera att ett jobb har slutförts. • Blinkar snabbt blått medan skrivaren startar eller för att indikera en begäran om en Identifiera skrivare-funktion från AirPrint. <p>Gult:</p> <p>Blinkar gult för att indikera ett feltillstånd eller en varning som kräver din uppmärksamhet eller uppmärksamheten från din systemadministratör. Till exempel kan den här färgen indikera tillståndet slut på färgpulver, en papperskvadd eller att skrivaren har slut på papper för det aktuella jobbet.</p>
6	Knappen Språk	<p>Med knappen Språk kan du välja vilket språk som visas på kontrollpanelens pekskärm.</p> <p> OBS! Ibland är det här alternativet dolt från vyn. Mer information finns i <i>System Administrator Guide</i> (Systemadministratörshandbok) på www.xerox.com/office/ALC81XXdocs.</p>
7	Återställ	<p>Använd knappen Återställ för att återställa alla appar till grundinställningarna.</p>

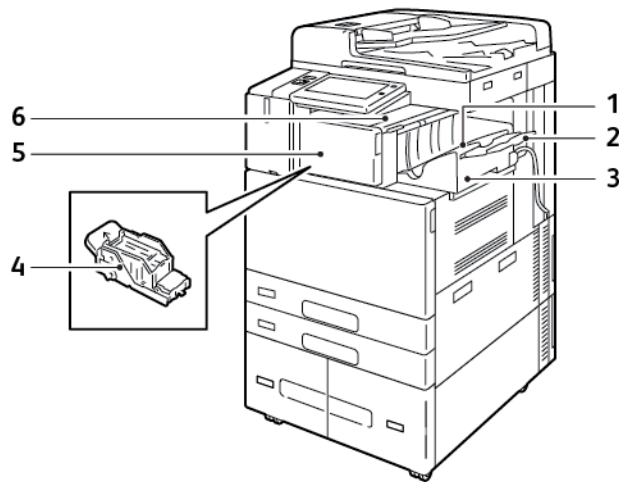
KONFIGURATIONER OCH ALTERNATIV



1. Magasin 6: Stormagasin
2. Arbetsyta
3. Fristående elhäft
4. RFID (Radio Frequency Identification) kortläsarsats
5. Magasin 1 och 2 samt 3 och 4 i 2-magasinmodulen
6. Magasin 3 och 4 i tandemmagasinmodulen med hög kapacitet

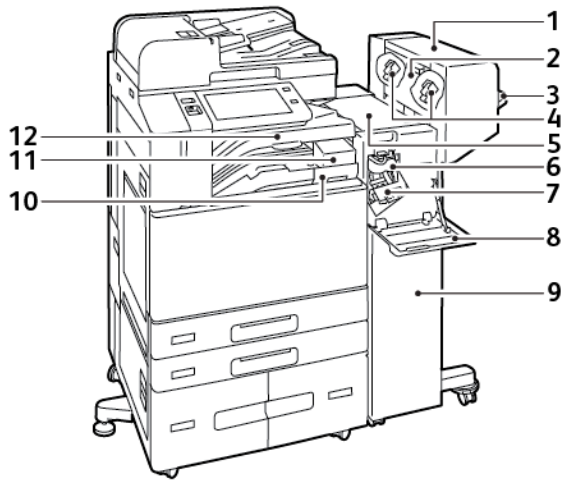
EFTERBEHANDLING

Integrerad kontorsefterbehandlare



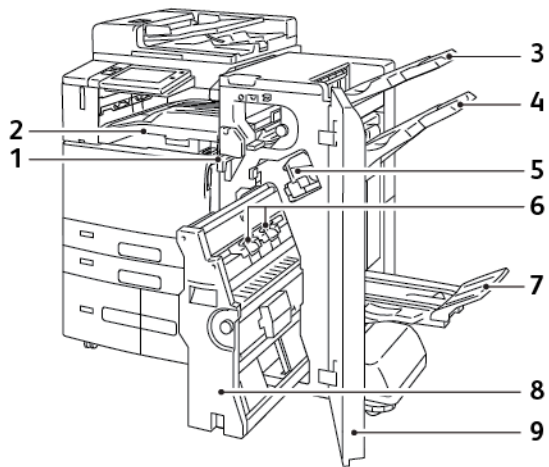
- | | |
|---|---------------------------------|
| 1. Fack i efterbehandlare | 4. Häftklammerkassett |
| 2. Förlängning till facket i efterbehandlaren | 5. Efterbehandlarens frontlucka |
| 3. Integrerad kontorsefterbehandlare | 6. Efterbehandlarens övre lucka |

Kontorsefterbehandlare med häftesenhet som tillval



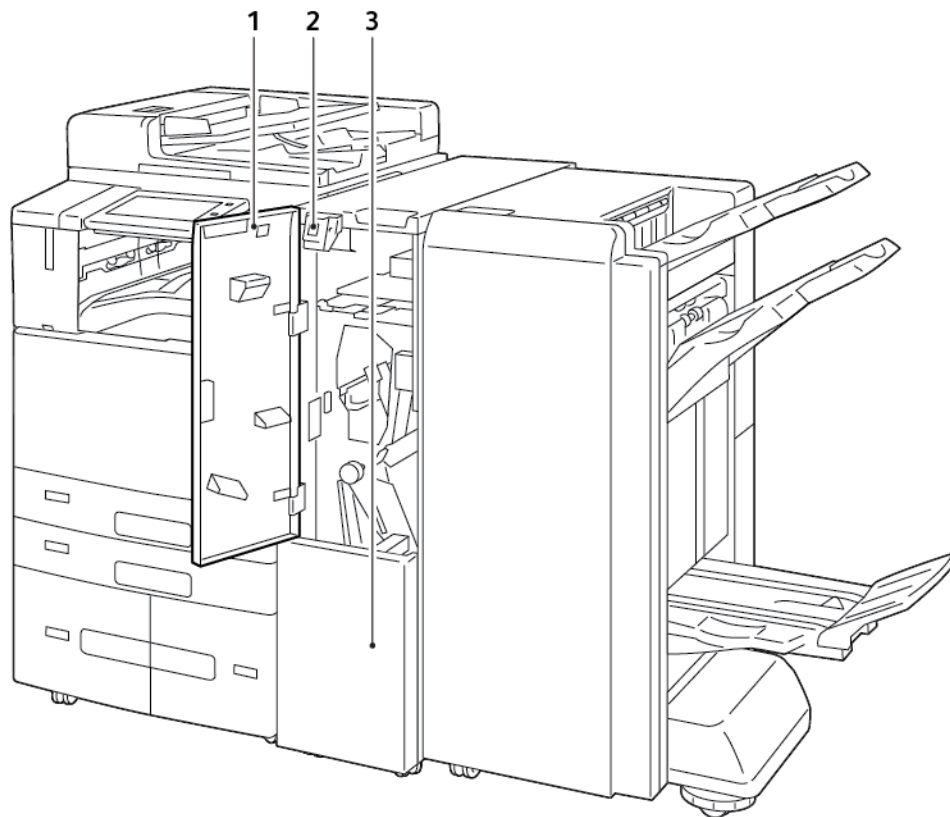
- | | |
|---|---|
| 1. Häftesenhet (tillval) | 7. Häftklammerkassett |
| 2. Häftesenhetens sidolucka (tillval) | 8. Efterbehandlarens frontlucka |
| 3. Höger utmatningsfack | 9. Kontorsefterbehandlare |
| 4. Klammerkassett till häftesenhetens (tillval) | 10. Behållare för pappersrester (tillval) |
| 5. Efterbehandlarens övre lucka | 11. Hålstans (tillval) |
| 6. Falsningsenhet | 12. Mittenfack |

Business Ready-efterbehandlare med efterbehandlare för häften som tillval



- | | |
|-------------------------------|---------------------------------|
| 1. Horisontell transportenhet | 6. Klammerkassett för häften |
| 2. Mittenfack | 7. Häftesfack |
| 3. Övre höger utmatningsfack | 8. Efterbehandlare för häften |
| 4. Höger mittenutmatningsfack | 9. Efterbehandlarens frontlucka |
| 5. Häftklammerkassett | |

Business Ready-efterbehandlare med valfri tri-fals-modul



1. Frontlucka på falsenhet
2. Frigöringsknapp för falsningsfack
3. Falsningsfack

ALTERNATIV FÖR PAPPERSMAGASIN

Konfigurera ej justerbara magasin

Systemadministratören kan ställa in varje magasin som Helt justerbart eller Ej justerbart. När ett pappersmagasin är inställt som Helt justerbart kan du ändra pappersinställningarna varje gång du fyller på magasinet. När ett magasin är inställt på Ej justerbart, blir du ombedd att lägga i ett visst papper med ett viss format, en viss typ och en viss färg.

Skrivaren kan ha upp till tre stormagasin, beroende på konfigurationen.

- Stormagasin ställs in som helt inställningsbart magasin.
- Magasin 3 och 4 i tandemmagasinmodulen och stormagasin 6 rymmer papper i formaten A4 (210 x 297 mm), Letter (8,5 x 11 tum), JIS B5 (182 x 257 mm) och Executive (7,25 x 10,5 tum).
- Stormagasin rymmer större pappersvolym, vilket ger färre utskriftsavbrott.



OBS! Mer information finns i *System Administrator Guide* (Systemadministratörshandbok) på www.xerox.com/office/ALC81XXdocs.

Bekräftelse av pappersformat

Systemadministratören kan konfigurera enhetens svar som visas på kontrollpanelens pekskärm när papper av samma format fylls på i ett fack. För vanliga justerbara pappersmagasin, välj ett alternativ:

- **Visas alltid:** Det här alternativet visar bekräftelseprompten om papper på kontrollpanelens pekskärm tills användaren avfärdar den.
- **Fördröjd bekräftelse:** Det här alternativet visar bekräftelseprompten för papper under en viss tid. Efter den tiden tas bekräftelseprompten bort och enheten bekräftar automatiskt att pappret har fyllts på. Medan prompten visas på kontrollpanelens pekskärm kan du bekräfta förändringar av papperstyp,- färg och -format.
- **Automatisk bekräftelse:** Det här alternativet bekräftar automatiskt papperstyp, -färg och -format utan att visa en bekräftelseprompt på kontrollpanelens pekskärm.



OBS! Xerox rekommenderar inte att Automatisk bekräftelse används annat än om magasinet alltid fylls på med papper av exakt samma typ, färg och format.



OBS! För att konfigurera Bekräftelseprompt för automatiskt magasin, se **Principer för krävt papper** i *Systemadministratörshandbok* på www.xerox.com/office/ALC81XXdocs.

Slå på, stänga av och strömsparlägen

STRÖMSPARLÄGE

För att minska energiförbrukningen i standby kan du använda Tidsgräns för viloläge för att ställa in den tid som skrivaren tillbringar i standby medan den är aktiv och innan den övergår till viloläge.

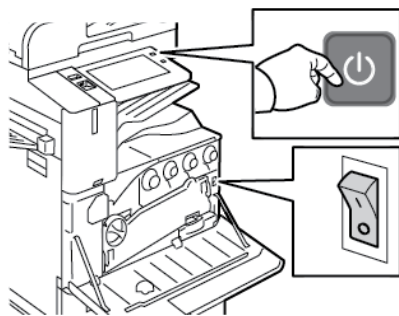
SMART NÄRHETSSENSOR

Den smarta närhetssensorn upptäcker när en användare närmar sig eller lämnar enheten med hjälp av en reflekterande sensor. Funktionen är praktisk för användarna och kan minska energiförbrukningen. Du kan aktivera enheten att vakna och gå in i viloläge baserat på upptäckten av en användare. Se *systemadministratörshandboken* på www.xerox.com/office/ALC81XXdocs för att konfigurera den smarta närhetssensorn.

SLÅ PÅ SKRIVAREN ELLER LÄMNA VILOLÄGE

Skrivaren har två strömbrytare. Huvudströmbrytaren är placerad bakom den främre luckan och styr huvudströmmen till skrivaren. Knappen Ström/aktivera på kontrollpanelen är den sekundära strömbrytaren. Knappen Ström/aktivera styr strömförsörjningen till skrivarens elektroniska delar och startar en programvarustyrd avstängning när den stängs av. Den rekommenderade metoden för att slå på och stänga av skrivaren är att använda knappen Ström/aktivera.

- Strömsätt skrivaren genom att öppna frontluckan och slå på huvudströmbrytaren. Tryck på knappen **Ström/aktivera** på kontrollpanelen.




- Tryck på knappen **Ström/aktivera** för att gå in i viloläge.

OBS!

- När skrivaren tar emot data från en ansluten enhet avslutar skrivaren automatiskt viloläge.
- När skrivaren tar emot data från ett utskriftsjobb via nätverket är det bara nödvändiga elektroniska komponenter som lämnar viloläge automatiskt för att reducera strömförbrukningen. Kontrollpanelen och dokumentskannern avslutar inte viloläget.
- När skrivaren är i viloläge är pekskärmen avstängd och reagerar inte på inmatningar. Väck skrivaren manuellt genom att trycka på ström/väcker-knappen eller förflytta dig inuti detekteringszonen för den smarta närhetssensorn.

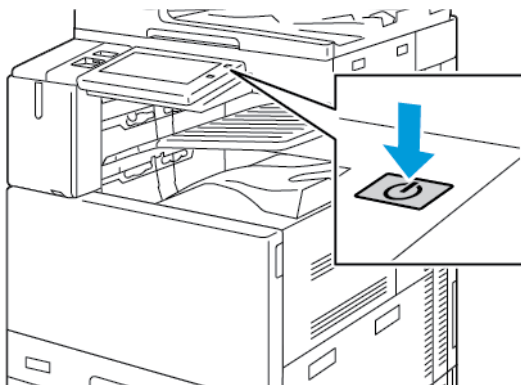
- Om Stäng av automatiskt har aktiverats stängs skrivaren av när de angivna villkoren uppfylls. Kontakta din systemadministratör om du vill aktivera läget Auto avstängning. Mer information finns i *System Administrator Guide* (Systemadministratörshandbok) på www.xerox.com/office/ALC81XXdocs.

 **Försiktighet!** Sätt inte i eller dra ur nätsladden medan skrivaren är påslagen.

STARTA OM, AKTIVERA VILOLÄGET ELLER STÄNGA AV SKRIVAREN

Du startar om skrivaren genom att aktivera Viloläge eller stänga av skrivaren:

1. Tryck på **Ström/aktivera** på skrivarens kontrollpanel.



2. Välj ett alternativ:
 - Tryck på **Starta om** för att starta om skrivaren.
 - Tryck på **Viloläge** för att aktivera Viloläge.
I Viloläge, är pekskärmen avstängd och knappen Ström/aktivera blinkar.
 - Tryck på **Stäng av** för att stänga av skrivaren. Meddelandet *Vänta* visas medan skrivaren stängs av.
3. Öppna skrivarens främre lucka och slå av strömbrytaren om skrivaren ska vara avstängd under en längre tid.

 **Försiktighet!** Dra inte ur nätsladden medan skrivaren stängs av.

Komma åt skrivaren

AUTENTISERING

Autentisering (behörighetskontroll) är den process där du identifierar dig. När administratören aktiverar autentisering (kallas även behörighetskontroll) jämför skrivaren dina uppgifter med en annan informationskälla, till exempel en LDAP-katalog. Uppgifterna kan vara ett användarnamn och lösenord eller informationen på ett magnetkort, accesskort, radiofrekvensidentifiering (RFID) eller SmartCard. Om informationen stämmer överens bekräftas du som användare.

En användare kan autentiseras på olika sätt:

- **Användarnamn/lösenord – Validera på enheten:** Lokal behörighetskontroll aktiveras. Användare identifierar sig genom att ange användarnamn och lösenord på kontrollpanelen eller i Embedded Web Server. Skrivaren jämför användarens inloggningsuppgifter med informationen i användardatabasen. Använd den här behörighetskontrollen om antalet användare är begränsat eller om du inte har tillgång till en behörighetskontrollserver.
- **Användarnamn/lösenord – Validera i nätverket:** Behörighetskontroll i nätverket aktiveras. Användare identifierar sig genom att ange användarnamn och lösenord på kontrollpanelen eller i Embedded Web Server. Skrivaren kontrollerar användarens behörighet mot information som lagras på en autentiseringsserver.
- **Bekvämlighetsautentisering:** Ett kort med magnetremsa eller ett RFID-kort används, om alternativet är aktiverat. Ett kort för bekvämlighetsautentisering skiljer sig från ett SmartCard-kort, som använder ett inbyggt chips och ofta kräver användarnamn och lösenord. Om tillvalet inbyggd RFID-läsare har installerats behörighetskontrolleras användarna genom att de håller ett förprogrammerat kort över RFID-läsaren på kontrollpanelen.
- **Xerox Workplace Cloud:** Molnbaserad behörighetskontroll aktiveras. Skrivaren ansluter direkt till Xerox® Workplace Cloud-lösningen. Metoden ger flera alternativ för behörighetskontroll. Användare kan identifiera sig med mobila metoder för behörighetskontroll som NFC eller QR-koder, använda ID-kort eller ange användarnamn och lösenord.
- **Xerox Secure Access – Unified ID System:** Behörighetskontroll med Xerox Secure Access Unified ID System aktiveras. Användarna håller upp ett förprogrammerat identitetskort vid en kortläsare på kontrollpanelen. Skrivaren kontrollerar användarens behörighet mot information lagrad i Xerox® Secure Access server.
- **Identity Provider (IdP) – Validera i Cloud:** Det här alternativet möjliggör molnbaserad autentisering via en Identity Provider (IdP). Enheten upprättar en säker anslutning till IdP:n och skickar sedan användaruppgifterna till IdP:n för autentisering.
- **SmartCard-kort:** Behörighetskontroll med en SmartCard-läsare aktiveras. Användarna sätter in ett förprogrammerat identitetskort i en kortläsare på kontrollpanelen.
- **Anpassad autentisering:** För att kunna använda denna autentiseringsmetod krävs en installationsnyckel. När du har angett funktionsinstallationsnyckeln är de anpassade autentiseringsmetoderna från Xerox tillgängliga för konfiguration.



OBS! Administratören kan tillåta att du anger användarnamn och lösenord när Bekvämlighetsautentisering eller Smart Cards är primär autentiseringsmetod. Om administratören har konfigurerat en alternativ autentiseringsmetod kan du få åtkomst till skrivaren även om du har tappat bort ditt kort.

Information om att ställa in behörighetskontroll finns i *System Administrator Guide* (Systemadministratörshandbok) på www.xerox.com/office/ALC81XXdocs.

BEHÖRIGHETSKONTROLL

Behörighetskontroll innebär att ange vilka funktioner som användarna ska ha åtkomst till och att godkänna eller neka åtkomst till funktionerna. Du kan konfigurera skrivaren så att användarna får begränsad åtkomst till vissa funktioner, verktyg och tjänster på skrivaren. Du kan till exempel tillåta att användarna kopierar men inte att de skannar. Du kan dessutom styra användarnas åtkomst till funktioner vid specifika tidpunkter på dagen. Du kan till exempel begränsa åtkomsten för en grupp användare så att de inte kan skriva ut under de timmar då belastningen på skrivaren är störst.

Det finns två typer av behörighetskontroll:

- **Lokal behörighetskontroll** kontrollerar användarinformation på skrivaren för att ge åtkomst.
- **Nätverksautentisering** kontrollerar användarinformation som lagras externt i en nätverksdatabas, t.ex. i en LDAP-katalog, för att ge åtkomst.

Information om att ställa in behörighet finns i *System Administrator Guide* (Systemadministratörshandbok) på www.xerox.com/office/ALC81XXdocs.

PERSONLIG ANPASSNING

Personlig anpassning är processen att anpassa och konfigurera enhetsinformationen och inställningar för en inloggad användare. När en användare loggar in på enheten söker enheten efter den konfigurationsinformation som krävs för användarkontot från en LDAP-katalog.


Med personlig anpassning kan inloggade användare anpassa utseendet på det lokala användargränssnittet. Personlig anpassning för inloggade användare är aktiverad som grundinställning.

Personlig anpassning gör att en inloggad användare kan konfigurera följande inställningar:


- Anpassad skärm på maskinen: När en användare loggar in startar enheten deras föredragna app istället för den grundinställda skärmen på maskinen
- Anpassad startskärm: En användare kan välja sina favoritappar som ska visas i önskad ordning på startskärmen.
- Anpassade grundinställningar för apparna Kopiera, E-post Fax, Skanna till och ID-kortkopia.
- Anpassade One Touch-appar.
- Anpassad app för att starta när original upptäcks: När en inloggad användare läser in originaldokument i den automatiska dokumentmataren på startskärmen, startar enheten deras föredragna app.
- Anpassade autostart-inställningar gäller för Kopiera, E-post, Fax, Skanna till och One Touch-appar.

- Anpassade förslag om adaptivt lärande: Personlig anpassning av adaptivt lärande ger förslag på automatisering av arbetsflöden för att hjälpa inloggade användare att effektivisera sitt arbetsflöde. Förslag om arbetsflöde för anpassad app inkluderar:
 - Att skapa anpassade One Touch-appar för upprepande uppgifter
 - Att skapa anpassade One Touch-appar för komplexa uppgifter
 - Ändra ordningen av appfunktionsinställningar beroende på användningsfrekvens
 - Inställningar för språk

För en inloggad användare åsidosätter alla anpassade inställningar enhetens standardvärden.

 OBS! De tillgängliga alternativen bestäms av administratören. Om administratören till exempel begränsar behörigheten för användning av en app kan den enskilde användaren inte åsidosätta detta.

Mer information om all personlig anpassning finns i [Anpassa](#).

 OBS! För att tillåta den inloggade användaren att anpassa sin lokala användargränssnittupplevelse krävs det att systemadministratören konfigurerar enhetens anpassningspolicy. Se *Systemadministratörshandboken* på www.xerox.com/office/ALC81XXdocs för information om hur du konfigurerar enhetspolicy för att aktivera användaranpassning.

REDOVISNING

Redovisning används för att spåra och registrera antalet kopierings-, utskrifts-, skannings-, serverfax- och faxjobb som enheten utför per användare. Det krävs att administratören skapar användarkonton och aktiverar redovisningsfunktionen. När redovisning är aktiverad måste användarna ange redovisnings-ID på skrivaren för att använda skyddade appar. Om Autentisering är aktiverad måste du logga in först. Innan du skriver ut dokument från en dator måste du ange dina inloggningsuppgifter i skrivardrivrutinen.

Systemadministratören kan begränsa hur många jobb av varje typ som en användare kan skicka till skrivaren. Administratören kan skapa rapporter som listar enskilda användares och grupperns användningsdata.

Mer information finns i *System Administrator Guide* (Systemadministratörshandbok) på www.xerox.com/office/ALC81XXdocs.

LOGGA IN

Inloggningen är den process där du identifierar dig för skrivaren. Om autentisering krävs måste du logga in med användarnamn och lösenord för att använda skrivaren.

Logga in på kontrollpanelen

 OBS!

- Innan du loggar in första gången på Xerox-enhetens kontrollpanel bör du logga in på Embedded Web Server och uppdatera ditt lösenord. Mer information finns i [Logga in med Embedded Web Server](#).
- Kontakta systemadministratören om du inte känner till ditt användarnamn eller lösenord.

Komma igång

1. Tryck på **Hem**-knappen på skrivarens kontrollpanel.
2. Tryck på **Logga in**.
3. Ange ditt namn vid Användarnamn med knappsatsen och tryck på **Nästa**.
4. Skriv lösenordet om du blir ombedd att göra det och tryck sedan på **Klart**.



OBS! Upprepa steg 3 och 4 för att öppna alla lösenordsskyddade appar.

Appar och funktioner

INTRODUKTION TILL APPAR

Xerox-apparna är en inkörsport till funktionerna på enheten. Standardappar är redan installerade på enheten och visas på Start-skärmen. Vissa appar installeras som standard men döljs första gången du använder enheten.

När du loggar in visas appar som är konfigurerade för ditt personliga konto på kontrollpanelen.

Du kan ladda ner fler appar för din enhet från Xerox® App Gallery. Mer information finns i [Xerox® App Gallery](#).

BERÖRINGSFRIA ARBETSFLÖDEN

Det finns två funktioner som du kan konfigurera för att enheten ska utföra specifika åtgärder när original avkänns i den automatiska dokumentmataren:

- Grundinställd skärm när original avkänns: Med den här funktionen startas standardappen när originaldokument laddas i den automatiska dokumentmataren. Inställningen gäller när enhetens kontrollpanel bara visar startskärmen.
- Automatisk start när original avkänns: Detta alternativ aktiverar funktionen Autostart. Funktionen Autostart gör att enheten kan starta ett jobb automatiskt i en app. Enheten kan till exempel konfigureras för att starta appen Kopiera automatiskt när media avkänns i den automatiska dokumentmataren. Autostart-funktionen gäller för Kopiera, E-post, Fax, Skanna till och One Touch-appar. Autostart kan aktiveras för enskilda appar eller för alla appar som stöds.

När både Automatisk start när original avkänns och Grundinställd skärm när original avkänns är aktiverade för en app kan du skapa beröringsfria arbetsflöden. I följande exempel beskrivs detta scenario för en One Touch-app, baserad på appen Kopiera. Om One Touch-appen är vald som standardapp när original avkänns och Autostart är aktiverat för One Touch-appen. Startskärmen visas på kontrollpanelen. När en användare placerar originaldokument i den automatiska dokumentmataren startar enheten One Touch-appen automatiskt. Kopieringen inleds inom 7 sekunder, såvida inte användaren avbryter den automatiska operationen.

När Personlig anpassning är aktiverad kan en inloggad användare anpassa sin standardapp för när original avkänns. Den anpassade inställningen för standardappen när original avkänns, gäller en inloggad användare när kontrollpanelen visar startskärmen. Den föredragna appen öppnas när användaren placerar dokument i den automatiska dokumentmataren.

Mer information om hur du skapar och använder One Touch-appar finns i [Anpassa](#).

Detaljerade instruktioner om hur du konfigurerar Grundinställningar för startskärm och Autostart finns i *Systemadministratörshandboken* på www.xerox.com/office/ALC81XXdocs.

ADAPTIVT LÄRANDE

Adaptivt lärande ger förslag på automatisering av arbetsflöden för att hjälpa inloggade användare att effektivisera sina arbetsflöden. När Adaptivt lärande är aktiverat finns följande funktioner:

- Ställ in enhetsinställningar automatiskt: Den här funktionen är aktiverad av administratören och ger anpassning av grundinställningar baserat på enhetens användning av användare. Alternativet inkluderar den grundinställda skärmen på maskinen, den grundinställda skärmen när originaldokument avkänns och

grundinställningar för E-post och Skanna till-appar. När den här funktionen har aktiverats samlar enheten in användningsdata och ändrar sedan grundinställningarna automatiskt för att effektivisera uppgifter.

- Föreslå anpassade app-arbetsflöden: Den här funktionen ger anpassade förslag om arbetsflöden för en inloggad användare baserat på deras användning av vissa applikationer. En enskild användare kan välja vilka typer av förslag de får. Anpassade förslag gäller endast apparna Kopiera, E-post- och Skanna till.

För mer information om anpassade arbetsflöden se [Anpassa](#).



OBS! Personlig anpassning av funktionen Adaptivt lärande är endast tillgänglig för inloggade användare.

Se *Systemadministratörshandboken* på www.xerox.com/office/ALC81XXdocs för instruktioner om hur du konfigurerar Adaptivt lärande.

Informationssidor

I skrivaren finns ett antal informationssidor som du kan skriva ut. Sidorna omfattar bland annat konfigurations- och fontinformation samt introduktionssidor med mera.

Välj bland följande informationssidor:

NAMN	BESKRIVNING
Grundläggande konfigurationsrapport	Den grundläggande konfigurationsrapporten innehåller skrivarinformation såsom serienummer, installerade tillval, nätverksinställningar, portinställningar, magasininformation med mera.
Detaljerad konfigurationsrapport	Den detaljerade konfigurationsrapporten ger information om alla skrivarinställningar, inklusive konfiguration av tilläggstjänster, konfiguration av säkerhets- och autentiseringsserver, anslutningsinställningar och mer.
Fakturerings-sammanfattning	Rapporten Faktureringsöversikt visar information om enheten och en detaljerad lista över räkneverken och antalet utskrifter.
Komma igång	I <i>Startguiden</i> finns en översikt över skrivarens viktigaste funktioner.
Sida med felsökning av utskriftskvalitet	Sidan Felsök utskriftskvalitet visar en lista med vanliga problem med utskriftskvalitet och tips på hur de kan åtgärdas.
Sida med tillbehörsanvändning	Sidan Tillbehörsanvändning visar information om täckning och artikelnummer för beställning av nya tillbehör.
Grafikdemosida	Skriv ut denna sida för att kontrollera bildkvaliteten.
PCL-fontlista	PCL-fontlistan skriver ut alla PCL-fonter som finns på skrivaren.
PostScript-fontlista	PostScript-fontlistan skriver ut alla PostScript-fonter som finns på skrivaren.

SKRIVA UT INFORMATIONSSIDOR

1. Tryck på **Hem**-knappen på skrivarens kontrollpanel.
2. Tryck på **Enhet > Informationssidor**.
3. Tryck på önskad sida och sedan på **Skriva ut** för att skriva ut en informationssida.

Skrivaren skriver ut den valda informationssidan.

4. Tryck på **Hem**-knappen för att återgå till startskärmen.

KONFIGURATIONSRAPPORTER

Det finns två konfigurationsrapporter tillgängliga, en **Grundläggande konfigurationsrapport**, och en **Detaljerad konfigurationsrapport**. Konfigurationsrapporten innehåller produktinformation såsom installerade tillval, nätverksinställningar, portinställningar, magasinuppgifter med mera.

Skriva ut en konfigurationsrapport

1. Tryck på **Hem**-knappen på skrivarens kontrollpanel.
2. Tryck på **Enhet > Informationssidor**.
3. Tryck på **Grundläggande konfigurationsrapport** eller **Detaljerad konfigurationsrapport**, tryck sedan på **Utskrift**.

Skrivaren skriver ut vald konfigurationsrapport.

4. Tryck på **Hem**-knappen för att återgå till startskärmen.

Embedded Web Server

Embedded Web Server är administrations- och konfigurationsprogrammet i skrivaren. Med det kan systemadministratören ändra skrivarens nätverks- och systeminställningar på distans via en webbläsare.

Det går att kontrollera skrivarens status och nivåer på papper och förbrukningsmaterial samt skicka och spåra utskriftsjobb. Alla dessa funktioner kan användas från en dator.

Embedded Web Server kräver:

- En TCP/IP-anlutning mellan skrivaren och nätverket (i Windows-, Macintosh-, UNIX- och Linux-miljö).
- att TCP/IP och HTTP har aktiverats i skrivaren.
- En nätverksansluten dator med en webbläsare som stöder JavaScript.

HITTA SKRIVARENS IP-ADRESS

Du behöver skrivarens IP-adress för att göra följande:

- För att installera skrivardrivrutinen för en nätverksansluten skrivare.
- För att komma åt skrivarens inställningar via Embedded Web Server.

Du kan ta reda på skrivarens IP-adress via kontrollpanelen eller i en konfigurationsrapport.



OBS! Vänta tills skrivaren har varit påslagen i två minuter innan du kontrollerar TCP/IP-adressen på kontrollpanelen. Om TCP/IP-adressen då är 0.0.0.0 eller börjar med 169 indikerar det att det finns ett nätverksproblem.

Visa skrivarens IP-adress på kontrollpanelen

Så här hämtar du skrivarens IP-adress via kontrollpanelen:

1. Tryck på **Hem**-knappen på skrivarens kontrollpanel.
2. Tryck på **Enhet > Om**.

IP-adressen visas i avsnittet Nätverk på skärmen Om för trådbunden IPv4-adress eller trådbunden IPv6-adress.

3. Anteckna IP-adressen som visas på skärmen.
4. Tryck på **Hem**-knappen för att återgå till startskärmen.

Ta reda på skrivarens IP-adress med hjälp av en konfigurationsrapport

Så här tar du reda på skrivarens IP-adress med hjälp av konfigurationsrapporten:

1. Tryck på **Hem**-knappen på skrivarens kontrollpanel.
2. Tryck på **Enhet > Informationssidor**.

3. Tryck på **Grundläggande konfigurationsrapport** eller **Detaljerad konfigurationsrapport**, tryck sedan på **Utskrift**.

Skrivaren skriver ut vald konfigurationsrapport. IP-adressen visas i avsnittet Vanliga användardata i konfigurationsrapporten.

4. Tryck på **Hem**-knappen för att återgå till startskärmen.

ÖPPNA EMBEDDED WEB SERVER

Öppna en webbläsare på datorn. Ange skrivarens IP-adress i adressfältet och tryck på **Bekräfta** eller **Retur**.

Klicka på önskad sida för att använda Embedded Web Server:

- **Hem:** På denna sida finns en beskrivning av skrivaren och aktuella meddelanden, pappersmagasinens status samt information om förbrukningsmaterial och redovisning. Området med snabbänkar längst ned på sidan ger åtkomst till centrala funktioner och sidor.
- **Jobb:** På denna sida kan du hantera aktiva jobb på skrivaren, visa, skriva ut och ta bort sparade jobb samt skapa och hantera mappar för sparade jobb.
- **Utskrift:** På denna sida kan du skicka utskriftsklara sidor till skrivaren för utskrift. Du kan välja alternativ för utskriftsjobb på sidan. Endast utskriftsklara filer kan skickas, exempelvis filformaten PDF, PS, PCL och XPS.
- **Skanna:** På denna sida kan du skapa distributionsarbetsflöden och brevlådor för skannade dokument.
- **Adressbok:** På denna sida kan du skapa en enhetsadressbok som innehåller kontakter att använda i apparna för fax, e-post och skanning. Du kan ställa in skrivaren att använda en nätverksadressbok som hämtar adresser från en LDAP-katalog. Du kan också ställa in skrivaren att använda en nätverksadressbok som hämtar adresser från en LDAP-katalog. Om både adressboken och enhetsadressboken har ställts in får användarna välja när de använder en kompatibel app.
- **Egenskaper:** På denna sida kan du visa och konfigurera inställningar på enheten. För att ändra inställningarna krävs i de flesta fall systemadministratörsbehörighet.
- **Support:** Denna sida ger åtkomst till allmän supportinformation och telefonnummer. Använd sidan Support för att få åtkomst till fjärrkontrollpanelen och skicka diagnostisk information till Xerox.

I Embedded Web Server finns en hjälpfunktion som ger information om alla tillgängliga funktioner på enheten. Gå till hjälpen genom att klicka på länken **Hjälp** som visas längst ned på varje sida. Gå till önskat ämne eller använd funktionen **Sök** för att söka efter specifik information.

Mer information om hur du använder Embedded Web Server för att ställa in skrivaren finns i *System Administrator Guide* (Systemadministratörshandbok) på www.xerox.com/office/ALC81XXdocs.

LOGGA IN MED EMBEDDED WEB SERVER

Logga in på enhetens Embedded Web Server för att använda vissa funktioner, verktyg och appar.




OBS! Åtkomst till vissa skyddade funktioner kräver administratörsbehörighet. Mer information finns i *System Administrator Guide* (Systemadministratörshandbok) på www.xerox.com/office/ALC81XXdocs.

Så här loggar du in på Embedded Web Server:

1. Öppna en webbläsare på datorn. Ange skrivarens IP-adress i adressfältet och tryck på **Bekräfta** eller **Retur**.

2. Klicka på **Logga in** högst upp till höger på sidan.
3. Ange ditt användar-ID och lösenord och klicka sedan på **Logga in**.
4. Ställ in ett lösenord om du loggar in för första gången.
 - a. Skriv det gamla lösenordet.
 - b. Ange ett nytt lösenord. Ange lösenordet igen för att bekräfta det.

 **OBS!** Det nya lösenordet måste uppfylla alla minimikrav för lösenord. Kontakta systemadministratören eller läs mer i *System Administrator Guide (Systemadministratörshandbok)* på www.xerox.com/office/ALC81XXdocs.

- c. Klicka på **Spara**. Det nya lösenordet sparas.

CERTIFIKAT FÖR DEN INBYGGDA WEBBSERVERN

Din enhet har ett HTTPS-intyg. Enheten genererar intyget automatiskt vid dess installation. HTTPS-intyget används för att kryptera kommunikation mellan din dator och Xerox-enheten.

 **OBS!**

- Sidan för den inbyggda webbservern på din Xerox-enhet kan visa ett felmeddelande om att säkerhetsintyget inte är tillförlitligt. Denna konfiguration reducerar inte säkerheten gällande kommunikationen mellan din dator och Xerox-enheten.
- För att eliminera anslutningsvarningen i din webbläsare kan du ersätta intyget med ett signerat intyg från en intygsutgivare. Kontakta din internetleverantör för information om hur du får ett intyg från en intygsutgivare.
- För att eliminera anslutningsvarningen i din webbläsare kan du ladda ner Xerox Root CA-intyget från enhetens inbyggda webbserver och sedan installera det på din klient.

Se *Systemadministratörshandboken* på www.xerox.com/office/ALC81XXdocs för information om att erhålla, installera och aktivera intyg.

LADDA NED KONFIGURATIONSRAPPORTEN FRÅN EMBEDDED WEB SERVER

Du kan hämta och spara en kopia av konfigurationsrapporten till datorns hårddisk med Embedded Web Server. Använd konfigurationsrapporter från flera skrivare för att jämföra programvaruversioner, konfigurationer och information om efterlevnad.

Så här hämtar du en kopia av konfigurationsrapporten med Embedded Web Server:

1. Öppna en webbläsare på datorn. Ange skrivarens IP-adress i adressfältet och tryck på **Bekräfta** eller **Retur**.

 **OBS!** Information om hur du tar reda på skrivarens IP-adress finns i [Hitta skrivarens IP-adress](#).

2. Hämta konfigurationsrapporten genom att rulla längst ned på sidan. Klicka på **Hämta konfigurationssida** i fältet Snabblänkar.



OBS! Logga in som systemadministratör om funktionen **Hämta konfigurationssida** inte visas.

Dokumentet sparas automatiskt i formatet XML i den grundinställda mappen för hämtade filer på datorns hårddisk. Använd en XML-läsare för att öppna konfigurationsrapporten.

ANVÄNDA FUNKTIONEN FJÄRRKONTROLLPANEL

Funktionen fjärrkontrollpanel på den inbyggda webbservern låter dig få åtkomst till skrivarens kontrollpanel från en webbläsare.



OBS! Aktivera först funktionen för att komma åt Fjärrkontrollpanelen. Kontakta systemadministratören för att få mer information eller läs mer i *Systemadministratörshandboken* på www.xerox.com/office/ALC81XXdocs.

Så här öppnar du funktionen fjärrkontrollpanel:

1. Öppna en webbläsare på datorn. Ange skrivarens IP-adress i adressfältet och tryck på **Bekräfta** eller **Retur**.



OBS! Information om hur du tar reda på skrivarens IP-adress finns i [Hitta skrivarens IP-adress](#).

2. Klicka på **Fjärrkontrollpanel** i området Snabblänkar.



OBS! Kontakta din systemadministratör om alternativet Fjärrkontrollpanel inte visas eller inte laddas.

3. Klicka på **Blockera enhetens kontrollpanel (lokal användare kan endast observera)** för att begränsa andra användares åtkomst till enhetens kontrollpanel när du är fjärransluten till den.



OBS! Om en lokal användare försöker komma åt kontrollpanelen medan enhetens kontrollpanel är låst svarar den inte. Ett meddelande visas på kontrollpanelen som bekräftar att den är låst och att enheten styrs på distans.

4. Klicka på **Starta fjärrsession** för att aktivera fjärråtkomst till enhetens kontrollpanel. Fjärrkontrollpanelen skickar en begäran till den lokala kontrollpanelen.

- Om den lokala kontrollpanelen är inaktiv aktiveras fjärrkontrollpanelens session automatiskt.
- Om en lokal användare är aktiv på enheten visas ett meddelande med *Begäran om fjärrsession* på den lokala kontrollpanelen. Den lokala användaren väljer att acceptera eller avslå begäran. Om begäran accepteras aktiveras fjärrkontrollsessionen. Om begäran avvisas visas ett meddelande med *Begäran avvisad* på den inbyggda webbservern.



OBS! Om systemadministratören begär en fjärrsession visas ett alternativ för att åsidosätta den lokala sessionen om begäran avvisas.

LADDA NER DRIVRUTINER FÖR UTSKRIFT OCH SKANNING FRÅN DEN INBYGGDA WEBBSERVERN

Du kan ladda ner drivrutiner för utskrift och skanning för din enhet från den inbyggda webbservern.

1. Öppna den inbyggda webbservern i din dators webbläsare genom att skriva skrivarens IP-adress.

2. Klicka på **Support > Allmän**.
3. För att ladda ner drivrutiner för utskrift och skanning, på Hjälpplänkar, klickar du på **Installera drivrutiner för utskrift/skanning**.

Smart Start-installationsfilen laddas ner till din dator.

ANVÄNDA XEROX® WORKPLACE CLOUD FÖR ATT HANTERA DIN ENHET

Xerox® Workplace Cloud är en molnbaserad utskriftslösning som kan fjärrhantera många aspekter av din enhet. Xerox® Workplace Cloud tillhandahåller autentisering, utskriftshantering, kostnadskontroll och arbetsflöden för rörlighet.

Funktioner som Pull-utskrift låter dig skicka dina jobb till en säker enkel kö från vilken dator eller mobil enhet som helst. När du har autentiserat dig med den nätverksenhet du väljer kan du visa, ändra, skriva ut eller radera jobbet efter behov.

Med flexibla autentiseringsalternativ kan du frigöra dina utskriftsjobb säkert och få tillgång till dina skrivare appar. SSO-autentisering (Single Sign-on) tillhandahålls så att du kan komma åt alla dina SSO-aktiverade appar utan att behöva utföra ytterligare inloggningssteg.

Xerox® Workplace Cloud är lätt att installera och använda, och eftersom det finns i molnet hanterar Xerox alla uppdateringar och patchar.

Kontakta din systemadministratör eller se *System Administrator Guide (Systemadministratörshandbok)* på www.xerox.com/office/ALC81XXdocs, för information om aktivering av Xerox® Workplace Cloud för din enhet.

Installation och inställning

För information:

- *Installationshandbok* levererades med skrivaren.
- Online Support Assistant (Övriga supportsidor) på www.xerox.com/office/ALC81XXdocs

INSTALLATION OCH KONFIGURERING – ÖVERSIKT

Innan du skriver ut måste datorn och skrivaren vara inkopplade, påslagna och anslutna. Ange ursprungliga inställningar för skrivaren och installera sedan skrivardrivrutinerna och verktygen på datorn.

Du kan ansluta datorn direkt till skrivaren via USB eller via ett nätverk med en Ethernet-kabel eller trådlös anslutning. Kraven på maskinvara och kablar varierar beroende på vilken anslutningsmetod som används. Routrar, nätverkshubbar, nätverksväxlar, modem, Ethernet-kablar och USB-kablar medföljer inte skrivaren och måste köpas separat. rekommenderar Ethernet-anslutning eftersom den normalt är snabbare än USB-anslutning och ger åtkomst till Embedded Web Server.

Mer information finns i *System Administrator Guide* (Systemadministratörshandbok) på www.xerox.com/office/ALC81XXdocs.

VÄLJA PLATS FÖR SKRIVAREN



Varning! För att undvika personskador och skador på skrivaren krävs en professionell installation.

1. Välj ett dammfritt utrymme med temperaturer från 10–32 °C (50–90 °F) och en relativ luftfuktighet på 15–85 procent.
 OBS! Plötsliga temperaturförändringar kan påverka utskriftskvaliteten. Snabb uppvärmning av ett kallt rum kan medföra kondens inuti skrivaren vilket direkt försämrar bildöverföringen.
2. Placera skrivaren på ett plant, stabilt underlag som inte vibrerar och som klarar skrivarens vikt. Se till att skrivaren är horisontell och att alla fyra fötter är i stabil kontakt med underlaget.
Information om skrivarkonfigurationens vikt finns i [Fysiska specifikationer](#).
3. Välj en plats där det finns tillräckligt fritt utrymme så att du kommer åt förbrukningsmaterial och enheten får ordentligt med ventilation.
Information om skrivarens utrymmeskrav finns i [Utrymmeskrav](#).
4. När skrivaren har ställts på plats ska den anslutas till strömkällan och datorn eller nätverket.

UPPDATERA SKRIVARENS SYSTEMPROGRAMVARA

Innan du installerar drivrutinerna bör du kontrollera att den senaste versionen av systemprogramvaran har hämtats till skrivaren. När Xerox släpper en ny version av programvara för skrivarsystemet eller firmware kan du uppdatera din enhet. Följ anvisningarna som medföljer programvarufilerna för att säkerställa att uppdateringen

av programvaran görs korrekt. Systemprogramvara för skrivare hämtas från www.xerox.com/office/ALC81XXsupport.

Kontrollera vilken programvaruversion som är installerad på enheten innan du hämtar och installerar ny programvara. Skriv ut en konfigurationsrapport och jämför systemprogramvarans version med versionen som kan hämtas. Information om hur du skriver ut en konfigurationsrapport finns i [Skriva ut en konfigurationsrapport](#).

Följ anvisningarna som medföljer programvarufileerna för att hämta filerna och uppgradera enheten. Du kan konfigurera skrivaren så att den rutinmässigt ansluter till en FTP-katalog i nätverket och uppdaterar programvaran automatiskt. Du kan även uppdatera enhetens programvara manuellt. Mer information om att uppdatera systemprogramvaran finns i *System Administrator Guide* (Systemadministratörshandbok) på www.xerox.com/office/ALC81XXdocs.

Ansluta skrivaren

VÄLJA EN ANSLUTNINGSMETOD

Du kan ansluta skrivaren till din dator med en USB-kabel, Ethernet-kabel eller trådlös anslutning. Metoden du väljer beror på hur din dator är ansluten till nätverket. En USB-anslutning är en direktanslutning och är den enklaste att installera. En Ethernet-anslutning används för att ansluta till ett nätverk. Om du använder en nätverksanslutning är det viktigt att förstå hur din dator är ansluten till nätverket.



OBS! Kraven på maskinvara och kablar varierar beroende på vilken anslutningsmetod som används. Routrar, nätverkshubbar, nätverksswitchar, modem, Ethernet-kablar och USB-kablar medföljer inte skrivaren och måste köpas separat.

USB

Använd en USB-anslutning om du ansluter skrivaren till en dator och inte har ett nätverk. En USB-anslutning erbjuder snabba datahastigheter men är vanligtvis inte lika snabb som en nätverksanslutning.

Nätverk

Använd en Ethernet-kabel för att ansluta skrivaren till nätverket om din dator är ansluten till ett kontorsnätverk eller hemnätverk. Du kan inte ansluta skrivaren direkt till datorn. En anslutning via en router eller nätverksswitch krävs. Ett Ethernet-nätverk kan användas för en eller flera datorer och stödjer många skrivare och system samtidigt. En Ethernet-anslutning är vanligtvis snabbare än USB och ger dig direkt åtkomst till skrivarens inställningar med den inbyggda webbservern.



OBS! För att få åtkomst till den inbyggda webbservern krävs en nätverksanslutning.

Trådlösa nätverk

Om din miljö innehåller en trådlös router eller trådlös åtkomstpunkt kan du ansluta skrivaren till nätverket med en trådlös anslutning. En trådlös nätverksanslutning ger samma åtkomst och tjänster som en kabelanslutning. En trådlös nätverksanslutning är vanligtvis snabbare än USB och ger dig direkt åtkomst till skrivarens inställningar med den inbyggda webbservern.

ANSLUTA TILL EN DATOR MED EN USB-KABEL

För att ansluta skrivaren till en dator med en USB-kabel behöver du ett av följande operativsystem:

- Windows 7, Windows 8, Windows 8.1, Windows 10, Windows 11, Windows Server 2008 R2, Windows 10, Windows Server 2008 R2, Windows Server 2012, Windows Server 2016, Windows Server 2019, och Windows Server 2022.
- Macintosh OS version 10.13 och senare.
- UNIX och Linux: Skrivaren kan hantera anslutning till olika UNIX-plattformar via nätverksgränssnittet.

För att ansluta skrivaren till en dator med en USB-kabel:

1. Anslut B-änden på en vanlig A/B USB 2.0- eller 3.0-kabel till USB-porten på skrivarens baksida.
2. Anslut USB-kabelns A-ände till datorns USB-port.

3. Klicka på **Avbryt** om guiden Ny maskinvara hittades visas.
4. Installera skrivardrivrutinen.

Mer information finns i [Installera programvaran](#).

ANSLUTA TILL ETT TRÅDBUNDET NÄTVERK

Använd en Ethernet-kabel kategori 5 eller bättre för att ansluta skrivaren till nätverket. Ett Ethernet-nätverk används för en eller flera datorer och stödjer många skrivare och system samtidigt. Med en Ethernet-anslutning får du direktåtkomst till skrivarinställningarna via Embedded Web Server.

Så här ansluter du skrivaren:

1. Anslut nätsladden till skrivaren och koppla den till ett nätuttag.
2. Anslut ena änden av en kategori 5-kabel eller, vilket rekommenderas, en Ethernet-kabel till Ethernet-porten på skrivarens baksida. Anslut den andra änden av kabeln till en korrekt konfigurerad nätverksport.
3. Slå på skrivaren.

Information om hur du konfigurerar inställningar för anslutning finns i *System Administrator Guide* (Systemadministratörshandbok) på www.xerox.com/office/ALC81XXdocs.

TRÅDLÖST NÄTVERKSKORT

Med Xerox® trådlösa nätverksadapter kan du använda guiden för trådlös anslutning till ett trådlöst nätverk. Den trådlösa adapterns kompatibilitet beror på enhetens modell och programversion.

Xerox® trådlösa nätverksadapter stöder följande:

- Wi-Fi-band: Dubbelband 2,4 GHz och 5 GHz
- Nätverkstandarder:
 - 802.11ac
 - 802.11n
 - 802.11b/a/g
- Wi-Fi Direct

Information om den trådlösa nätverksadaptern finns i *System Administrator Guide* (Systemadministratörshandbok) på www.xerox.com/office/ALC81XXdocs.

Ansluta till ett trådlöst nätverk

Om du har köpt en Xerox® trådlös nätverksadapter kan du använda guiden för trådlös installation för att ansluta enheten till ett trådlöst nätverk. Om enheten är ansluten till ett trådbundet nätverk, kan du konfigurera trådlösa inställningar med den inbyggda webbservern eller pekskärmen på kontrollpanelen med hjälp av guiden Installation av trådlöst nätverk.


 OBS!

- Alla Xerox® trådlösa nätverksadapterar är inte kompatibla med alla Xerox®-skrivare. Se till att du köper rätt Xerox® trådlösa nätverksadapterkit för din enhet. Kontakta en Xerox-representant om du vill ha mer information.
- Mer information om installation av den trådlösa nätverksadaptern finns i Xerox® trådlösa nätverksadapterkit *Maskinvaruinstallations- och inställnings*-instruktioner som medföljer satsen.
- Skrivaren använder antingen den trådlösa eller tråddanslutna anslutningen. När en nätverksanslutning aktiveras inaktiveras den andra anslutningen.
- Skrivarens IP-adress ändras när du byter från en tråddanslutning till en trådlös anslutning. Mer information om IP-adress eller värddamn finns i *Systemadministratörshandboken*.

Information om hur du konfigurerar inställningar för trådlöst finns i *System Administrator Guide* (Systemadministratörshandbok) på www.xerox.com/office/ALC81XXdocs.

ANSLUTA MED WI-FI DIRECT

Med funktionerna Wi-Fi Direct och Soft AP kan du ansluta till skrivaren från en mobil enhet med Wi-Fi, till exempel en surfplatta, dator eller mobiltelefon. Funktionen Wi-Fi Direct är som grundinställning inaktiverad på Xerox-enheten.

 OBS! Funktionen Wi-Fi Direct är endast tillgänglig på skrivare som har tillvalet trådlöst nätverkskort installerat. När trådlöst nätverkskort installeras aktiveras funktionen Wi-Fi Direct som grundinställning.

Wi-Fi Direct – översikt

Med funktionen Wi-Fi Direct kan du skriva ut på skrivaren från en mobil enhet med en av följande metoder.

- WPS-knapp – för Wi-Fi Direct-aktiverade Android-enheter som har insticksprogrammet Mopria Print Service installerat.
- Soft Access Point (AP) – för Apple iPhone och andra mobila enheter som saknar stöd för funktionen Wi-Fi Direct.

Mer information om hur du använder funktionen Wi-Fi Direct på en mobil enhet eller ansluter till skrivaren med Soft AP-funktionen finns i dokumentationen från den mobila enhetens tillverkare.

Information om hur du ställer in funktionen Wi-Fi Direct på skrivaren finns i *System Administrator Guide* (Systemadministratörshandbok) på www.xerox.com/office/ALC81XXdocs.

Använda Wi-Fi Direct på en mobil enhet

WPS-knappfunktionen i Wi-Fi Direct kräver att appen Mopria Print Service har installerats på den mobila enheten. Skrivaren behöver inte ha en trådlös anslutning.

Installera Mopria® Print Service

1. Gå till Google Play på den mobila enheten och sök efter **Mopria Print Service**.
2. Installera appen **Mopria Print Service**.

3. Gå till **Inställningar** och tryck på **Utskrift**.
4. Gå till meddelandefältet och tryck på **Mopria Print Service**.
5. Aktivera Mopria Print Service genom att trycka på **På**.
6. Stäng **Inställningar**.

Den mobila enheten söker efter Wi-Fi Direct-aktiverade skrivare inom den mobila enhetens räckvidd.

Använda Wi-Fi Direct på skrivaren

Wi-Fi Direct är en direkt trådlös anslutning från en mobil enhet till skrivaren. Funktionen Wi-Fi Direct är som grundinställning aktiverad om Wi-Fi-maskinvaran är installerad.

Skrivaren behövs ingen trådlös nätverksanslutning för att använda Wi-Fi Direct. Kontakta systemadministratören för att ansluta skrivaren till ett trådanlutet eller trådlöst nätverk.

Skriva ut med Wi-Fi Direct

Så här skriver du ut ett dokument från en Wi-Fi-aktiverad mobil enhet:

1. Markera namnet på dokumentet som du vill skriva ut på den mobila enheten.
2. Välj knappen **Skriv ut** i appen på enheten.
3. Om det finns mer än en Wi-Fi Direct-aktiverad skrivare där du befinner dig väljer du önskad skrivare i listan.
4. Gör skrivarinställningarna som krävs för jobbet.
5. Skicka jobbet till utskrift.

Ett meddelande visas på den mobila enheten.

6. Välj **Anslut**.

När anslutningen är upprättad visas ett meddelande på skrivaren.

7. Tryck på **OK** på skrivarens kontrollpanel.

Jobbet skrivs ut.


ANSLUTA MED NFC (NEAR FIELD COMMUNICATION)

NFC – översikt



Near Field Communication (NFC) är en teknik som gör det möjligt för enheter att kommunicera med varandra på nära håll. Med NFC kan du enkelt lägga till en skrivare på din mobila Android-enhet. När du har lagt till skrivaren behöver du inte använda NFC för denna skrivare. NFC-funktionen kräver att appen Xerox Print Service installeras på den mobila enheten.

Skrivare kan kommunicera med NFC när de är inom din mobila enhets räckvidd.

 OBS! Intervallet kan variera beroende på enhetens tillverkare. Information om nödvändiga inställningar på individuella mobila enheter finns i dokumentationen från den mobila enhetens tillverkare.

Information om hur du ställer in NFC på skrivaren finns i *Systemadministratörshandbok* på www.xerox.com/office/ALC81XXdocs.

Använda NFC på en mobil enhet

NFC-funktionen kräver att appen Xerox Print Service installeras på den mobila enheten.

Den mobila enheten måste använda samma Wi-Fi-nätverksmiljö som skrivaren. Skrivaren behöver inte ha en trådlös anslutning.

 OBS! NFC fungerar med enheter med Android 4.4 eller senare.

Installera plugin-programvaran Xerox Print Service

1. Gå till Google Play på den mobila enheten och sök efter **Xerox Print Service Plugin**.
2. Installera appen **Xerox Print Service Plugin**.
3. Gå till **Inställningar** och tryck på **Utskrift**.
4. Gå till nedrullningsfältet för meddelanden och tryck på **Xerox Print Service**.
5. Aktivera **Xerox Print Service** genom att trycka på **På**.
6. Stäng **Inställningar**.

Aktivera NFC på en mobil enhet

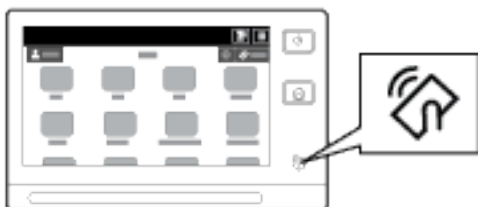
På de flesta mobila enheter är NFC inaktiverat som grundinställning.

Så här aktiverar du NFC:


1. Gå till **Inställningar**.
2. Gå till inställningen NFC och tryck på **På**.
3. Stäng **Inställningar**.

Använda NFC på skrivaren

NFC-chipset sitter nedtill till höger på kontrollpanelen. När NFC är aktiverat är NFC-ikonen tänd. Då kan NFC-funktionen användas.



Placeringen av NFC-chipset i den mobila enheten framgår i dokumentationen till enheten.

 OBS! NFC-funktionen måste aktiveras innan den används. Information om hur du aktiverar NFC finns i *System Administrator Guide* (Systemadministratörshandbok) på www.xerox.com/office/ALC81XXdocs.

Mappa skrivaren till en mobil enhet

1. Öppna **Xerox Print Service Plugin**.
2. Tryck på valknappen längst upp till höger på skärmen och välj **Lägg till skrivare**.
3. Tryck på alternativet **NFC**.
4. Håll den mobila enheten nära NFC-ikonen på kontrollpanelen.



Den mobila enheten och skrivaren kommunicerar med varandra. Den mobila enheten söker efter skrivaren i nätverket. När skrivaren har hittats läggs den till i listan.

Du kan skicka utskriftsjobb från den mobila enheten till skrivaren.

Skriva ut med Xerox® Print Services

1. Öppna dokumentet som du vill skriva ut. Till exempel ett PDF- eller Word-dokument.
2. Välj knappen **Skriv ut** längst upp på skärmen.
3. Om mer än en skrivare kan användas med NFC väljer du önskad skrivare.
4. Gör skrivarinställningarna som krävs för jobbet.
5. Skicka jobbet till utskrift.

KONFIGURERA AIRPRINT

AirPrint är en programfunktion som gör det möjligt att skriva ut dokument från Apple iOS-baserade mobila enheter och MacOS-baserade enheter utan en skrivardrivrutin. Med AirPrint-aktiverade skrivare som använder en trådbunden eller trådlös anslutning kan du skriva ut eller faxa direkt från en Mac, iPhone, iPad eller iPod Touch. Du kan dessutom använda AirPrint för att skanna från en trådbunden eller trådlös skrivare till Apple-enheter som stöds.

Se *systemadministratörshandboken* på www.xerox.com/office/ALC81XXdocs för information om AirPrint-konfigurationsinställningar. Alternativt kan du använda en stationär dator för att komma åt den inbyggda webbservern för din enhet och sedan klicka på Hjälplänken som visas längst ner på varje sida. Mer information finns i [Öppna Embedded Web Server](#).

KONFIGURERA EN ENHET FÖR UNIVERSAL PRINT

Universal Print är ett molnbaserat utskriftsprotokoll som ger en enkel och säker utskriftslösning för Microsoft® 365-användare. Universal Print tillåter administratörer att hantera skrivare utan att behöva lokala utskriftsservrar. Universal Print ger användare tillgång till molnskrivare utan att behöva skrivardrivrutiner.

- När Universal Print är aktiverat visas konfigurationsinställningarna. Området Universal Print visar enhetens registreringsstatus.
- När Universal Print är inaktiverat döljs konfigurationsinställningarna. Området Universal Print visar status **Av**. Denna status är grundinställningen.

Information om att konfigurera en enhet för Universal Print finns i *System Administrator Guide* (Systemadministratörshandbok) på www.xerox.com/office/ALC81XXdocs.

ANSLUTA TILL EN TELEFONLINJE

Anslut telefonlinjen för att aktivera och konfigurera faxinställningarna om en faxesats (tillval) finns installerad.



OBS! Det finns faxesatser för en eller två linjer. Aktivera faxfunktionerna genom att installera faxkortet i satsen enligt de medföljande anvisningarna.



Varning! För att minska risken för brand ska endast nr 26 American Wire Gauge (AWG) eller grövre linjekabel för telekommunikation användas.

1. Se till att skrivaren är avstängd.
2. Anslut en RJ11-kabel av standardtyp, nr. 26 AWG eller större, till linjeporten på skrivarens baksida.
3. Anslut den andra änden av RJ11-kabeln till en fungerande telefonlinje.
4. Slå på skrivaren.
5. Aktivera och konfigurera faxfunktionerna.

Grundläggande inställning av skrivaren

Kontrollera att skrivaren är korrekt inställd innan du installerar skrivarprogramvaran. I konfigureringen ingår att aktivera tillvalsfunktioner och tilldela en IP-adress för Ethernet-nätverksanslutningen. Skrivarinställningar kan ställas in via skrivarens kontrollpanel eller Embedded Web Server. Du kan göra inställningar på skrivarens kontrollpanel när installationsguiden startas när skrivaren slås på första gången. Guiden ställer en rad frågor för att hjälpa dig att ställa in de grundläggande skrivarinställningarna.

Systemadministratören kan ställa in följande inställningar:

- Språk
- Nätverksanslutning
- Inställning av proxyserver
- Datum och tid
- Mått
- LDAP-inställningar
- Inställning av appar
- Säkerhetsinställningar

Mer information om att ställa in skrivaren via kontrollpanelen eller Embedded Web Server finns i *System Administrator Guide* (Systemadministratörshandbok) på www.xerox.com/office/ALC81XXdocs.

KONFIGURATIONSÖVERVAKNING

Konfigurationsövervakning är en säkerhetsfunktion som övervakar funktionsinställningar för att säkerställa att enheten förblir i rätt konfiguration under den dagliga driften. Funktionen säkerställer att värdena är kompatibla utan extern övervakning av enheten. När en bevakad inställning ändras upptäcker Konfigurationsövervakning ändringen vid nästa manuella eller schemalagda kontroll. Efter att en förändring har upptäckts avhjälper Konfigurationsövervakning funktionen för de nödvändiga inställningarna.

Efter avhjälpning kan administratörer visa listan över åtgärdade objekt på sidan Konfigurationsövervakning.

Kontakta din systemadministratör för att få mer information om Konfigurationsövervakning eller läs mer i *Systemadministratörshandboken* på www.xerox.com/office/ALC81XXdocs.

UTRUSTNINGSHANTERAREN

Med funktionen Utrustningshanteraren kan du automatiskt ställa in flera enheter likadant. När du har ställt in en enhet kan du efter behov distribuera valfria inställningar till andra enheter. Du kan skapa scheman för att dela inställningar regelbundet och automatiskt.

Med Utrustningshanteraren kan du dela följande typer av konfigurationsfiler:

- Klonfiler
- Programuppgraderingsfiler
- One Touch-tilläggsfiler

Kontakta din systemadministratör eller läs mer i *Systemadministratörshandboken* på www.xerox.com/office/ALC81XXdocs för mer information om Utrustningshanteraren.

XEROX® EASY ASSIST-APPLIKATION

Xerox Easy Assist-applikationen kan hjälpa dig med den första installationsproceduren för en ny skrivare. Du kan komma åt och konfigurera skrivaren från din smartphone via Xerox Easy Assist (XEA)-appen. Ladda ner och installera Xerox Easy Assist-appen på din mobila enhet, för att komma åt skrivaren från din smartphone. Genom att installera Xerox Easy Assist-appen på din smartphone kan du enkelt konfigurera din nya skrivare, hantera dess konfiguration, visa varningar som indikerar förbrukningsbehov och beställa dem, och få live felsökningssupport för din skrivare.

Xerox Easy Assist-appen har instruktioner och videolänkar som hjälper dig att packa upp skrivaren från dess fraktförpackning. För att installera Xerox Easy Assist-appen på din smartphone måste du skanna en QR-kod. Du hittar denna QR-kod på förpackningen eller i *Installationshandledningen* som kommer med skrivaren. Skanna den här QR-koden med din smartphonekamera, för att installera Xerox Easy Assist-appen för första gången.

Mer information finns i [Xerox® Easy Assist \(XEA\)-app](#).

Installera programvaran

Kontrollera att skrivaren är strömsatt, påslagen, rätt ansluten och har en giltig IP-adress innan du installerar programvaran för skrivardrivrutinen. IP-adressen visas vanligtvis i mitten på kontrollpanelen. Se [Hitta skrivarens IP-adress](#) om du inte hittar skrivarens IP-adress.



OBS! Om *Software and Documentation disc (skivan Programvara och dokumentation)* inte är tillgänglig kan du ladda ned de senaste drivrutinerna från www.xerox.com/office/ALC81XXdrivers.

När du har installerat programvaran för skrivardrivrutinen kan du konfigurera utskriftsinställningar och grundinställningar för skrivardrivrutinen. Mer information finns i [Skriver ut](#).

Utskriftsinställningar för enheten, t.ex. bannersidor och Sidbeskrivningsspråk, konfigureras med Embedded Web Server. Kontakta systemadministratören för att konfigurera utskriftsinställningar eller läs mer i *System Administrator Guide* (Systemadministratörshandbok) på www.xerox.com/office/ALC81XXdocs.

KRAV PÅ OPERATIVSYSTEM

- Windows 7, Windows 8, Windows 8.1, Windows 10, Windows 11, Windows Server 2008 R2, Windows 10, Windows Server 2008 R2, Windows Server 2012, Windows Server 2016, Windows Server 2019, och Windows Server 2022.
- Macintosh OS version 10.13 och senare.
- UNIX och Linux: Skrivaren kan hantera anslutning till olika UNIX-plattformar via nätverksgränssnittet.

INSTALLERA SKRIVARDRIVRUTINER FÖR EN WINDOWS-NÄTVERKSSKRIVARE

1. Sätt i *skivan med programvara och dokumentation* i lämplig enhet på datorn. Gå till enheten på datorn och dubbelklicka på installationsfilen **Setup.exe** om installationsprogrammet inte startar automatiskt.



OBS! Om du inte har *Programvaru- och dokumentationsskivan*, ladda ned Smart Start-installationsfilen från www.xerox.com eller den inbyggda webbservern på din skrivare. Mer information finns i [Ladda ner drivrutiner för utskrift och skanning från den inbyggda webbservern](#).

2. Klicka på **Xerox Smart Start – installationsprogram för drivrutin (rekommenderad)**.
3. Klicka på Jag accepterar när du kommer till **Licensavtalet**.
4. Välj skrivare i listan med upptäckta skrivare.



OBS! Klicka på **Ser du inte din skrivare?** när du installerar skrivardrivrutiner för en nätverksskrivare och din skrivare inte visas i listan och ange sedan skrivarens IP-adress. Klicka på **Fortsätt** och välj sedan **Installera** för att installera den rekommenderade skrivardrivrutinen.

5. Klicka på **Snabbinstallation**.


Ett meddelande visas som bekräftar att installationen har lyckats.

6. Klicka på **Slutförd** för att slutföra installationen och stänga installationsfönstret.

INSTALLERA .ZIP-FILEN MED WINDOWS SKRIVARDRIVRUTIN

Du kan ladda ner skrivardrivrutiner från Xerox.com i en .zip-fil och sedan använda Guiden Lägg till skrivare i Windows för att installera skrivardrivrutinerna på din dator.

För att installera skrivardrivrutinen från .zip-filen:

1. Ladda ner och extrahera sedan önskad .zip-fil till en lokal katalog på din dator.
2. Öppna **Kontrollpanelen** på din dator och välj sedan **Enheter och skrivare > Lägg till en skrivare**.
3. Klicka på **Skrivaren som jag vill ha visas inte** och klicka sedan på **Lägg till en lokal skrivare eller nätverksskrivare med manuella inställningar**.
4. Använd en tidigare etablerad port genom att välja **Använd en befintlig port** och sedan en standard TCP/IP-port i listan.
5. För att skapa en standard TCP/IP-port:
 - a. Välj **Skapa en ny port**.
 - b. Välj **Standard TCP/IP-port** som Typ av port och klicka sedan på **Nästa**.
 - c. Ange skrivarens IP-adress eller värddamn i fältet Värddamn eller IP-adress.
 - d. Inaktivera funktionen genom att rensa kryssrutan för **Fråga skrivaren och välj automatiskt drivrutinen som ska användas** och sedan klicka på **Nästa**.
6. Klicka på **Har disk**.
7. Klicka på **Bläddra**. Bläddra och välj sedan filen driver.inf för din skrivare. Klicka på **Öppna**.
8. Välj din skrivarmodell och klicka sedan på **Nästa**.
9. Klicka på **Använd drivrutinen som för närvarande är installerad (rekommenderas)** om en prompt visas eftersom skrivardrivrutinen redan har installerats.
10. Ange ett namn för skrivaren i fältet Skrivarnamn.
11. Klicka på **Nästa** för att installera skrivardrivrutinen.
12. Om du vill kan du välja skrivaren som standardskrivare.
 **OBS!** Kontakta din systemadministratör, innan du väljer **Dela skrivare**.
13. Klicka på **Skriv ut en provsida** för att skicka en provsida till skrivaren.
14. Klicka på **Slutför**.

INSTALLERA SKRIVARDRIVRUTINER FÖR EN WINDOWS-USB-SKRIVARE

1. Anslut B-änden på en vanlig A/B USB 2.0- eller 3.0-kabel till USB-porten på skrivarens baksida.
2. Anslut USB-kabelns A-ände till datorns USB-port.
3. Klicka på **Avbryt** om guiden Ny maskinvara hittades visas.

4. Sätt i skivan med programvara och dokumentation i lämplig enhet på datorn. Gå till enheten på datorn och dubbelklicka på installationsfilen **Setup.exe** om installationsprogrammet inte startar automatiskt.



OBS! Om du inte har *Programvaru- och dokumentationsskivan*, ladda ned Smart Start-installationsfilen från www.xerox.com eller den inbyggda webbservern på din skrivare. Mer information finns i [Ladda ner drivrutiner för utskrift och skanning från den inbyggda webbservern](#).

5. Klicka på **Xerox Smart Start – installationsprogram för drivrutin (rekommenderad)**.
6. Klicka på Jag accepterar när du kommer till **Licensavtalet**.
7. Välj din skrivare i listan med upptäckta skrivare och klicka på **Snabbinstallation**.
Ett meddelande visas som bekräftar att installationen har lyckats.
8. Klicka på **Slutförd** för att slutföra installationen och stänga installationsfönstret.

INSTALLERA SKRIVAREN SOM WSD (WEB SERVICE ON DEVICES)

Med WSD (webbtjänster på enheter) kan en klient upptäcka och få tillträde till en fjärransluten enhet och dess tillhörande tjänster i ett nätverk. WSD stöder upptäckt, kontroll och användning av enheter.

Installera en WSD-skrivare med guiden Lägg till enhet

1. Gå till datorn och klicka på **Start**. Välj sedan **Skrivare och skanner**.
2. Klicka på **Lägga till en skrivare eller skanner** för att lägga till den angivna skrivaren.
3. Välj den enheten du vill använda på listan över tillgängliga enheter och klicka sedan på **Nästa**.



OBS! Klicka på **Avbryt** om skrivaren du vill använda inte visas i listan. Använd skrivarens IP-adress för att lägga till den manuellt. Mer information finns i [Installera .zip-filen med Windows skrivardrivrutin](#).

4. Välj **Stäng**.

INSTALLERA DRIVRUTINER OCH VERKTYG FÖR MACOS

1. Ladda ner den senaste skrivardrivrutinen från www.xerox.com/office/ALC81XXsupport.
2. Öppna Xerox® skrivardrivrutin 5.xx.x.dmg eller .pkg efter behov till skrivaren.
3. Öppna Xerox® skrivardrivrutin 5.xx.x.dmg eller .pkg genom att dubbelklicka på filnamnet.
4. Klicka på **Fortsätt** när du blir ombedd att göra detta.
5. Godkänn licensavtalet genom att klicka på **Jag accepterar**.
6. Klicka på **Installera** om du vill använda den aktuella installationsplatsen eller välj en annan plats för installationsfilerna. Klicka sedan på **Installera**.
7. Ange ditt lösenord om du blir ombedd att göra det och klicka sedan på **OK**.
8. Välj skrivare i listan med upptäckta skrivare och klicka på **Nästa**.
9. Gör så här om skrivaren inte visas i listan över upptäckta skrivare:
 - a. Klicka på **Ikonen nätverksskrivare**.

- b. Skriv skrivarens IP-adress och klicka på **Fortsätt**.
- c. Välj skrivare i listan över upptäckta skrivare och klicka på **Fortsätt**.
10. Om skrivaren inte identifierades bör du kontrollera att den är påslagen och att Ethernet- eller USB-kabeln är korrekt ansluten.
11. Bekräfta meddelandet om utskriftskön genom att klicka på **OK**.
12. Markera eller rensa kryssrutorna **Ange skrivaren som standard** och **Skriv ut en provsida**.
13. Klicka på **Fortsätt** och sedan på **Stäng**.

Lägga till skrivaren för MacOS

Konfigurera din skrivare för nätverkssamarbete med Bonjour® (mDNS) eller för en LPD-, LPR-anslutning bör du anslut med skrivarens IP-adress. Skapa en stationär USB-anslutning för en skrivare utan nätverk.

Du kan erhålla mer information genom att gå till Online Support Assistant (övriga supportsidor) på: www.xerox.com/office/ALC81XXsupport.

Lägga till skrivaren med Bonjour

För att lägga till skrivaren med Bonjour®:

1. Öppna **Systeminställningar** från datorns Applikationsmapp eller från dockan.
2. Klicka på **Skrivare och skanners**.
Listan med skrivare visas på vänster sida av fönstret.
3. Klicka på plus (+) -ikonen för listan över skrivare.
4. Klicka på ikonen **grundinställning** längs upp på sidan.
5. Välj din skrivare från listan och klicka sedan på **Lägg till**.



OBS! Om skrivaren inte hittas bör du kontrollera att den är påslagen och att Ethernet-kabeln är korrekt ansluten.

Lägga till skrivaren genom att ange IP-adressen

För att lägga till skrivaren genom att ange IP-adressen:

1. Öppna **Systeminställningar** från datorns applikationsmapp eller från dockan.
2. Klicka på **Skrivare och skanners**.
Listan med skrivare visas på vänster sida av fönstret.
3. Klicka på plus (+) -ikonen i listan över skrivare.
4. Klicka på **IP**.
5. Välj protokollet från listan Protokoll.
6. Ange skrivarens IP-adress i fältet Adress.
7. Ange ett namn för skrivaren i fältet Namn.

8. Välj **Välj en drivrutin som ska användas** från listan Använda.
9. Välj skrivardrivrutinen för skrivarmodellen från listan över skrivarprogramvaran.
10. Klicka på **Lägg till**.

INSTALLERA SKRIVARDRIVRUTINER OCH VERKTYG FÖR UNIX- OCH LINUX-UTSKRIFT

För att tillhandahålla skrivarköhantering och funktionalitet för nätverksskrivarservern använder UNIX-baserad utskrift LPD/LPR-port 515 eller lp till port 9100. Mer information om UNIX-baserad utskrift finns i [UNIX-](#), [Linux-](#) och [AS/400-utskrift](#).

Se www.xerox.com/office/ALC81XXdrivers för mer information om att installera skrivardrivrutiner och verktyg för UNIX och Linux.

Mer information

Du kan få mer information om skrivaren från följande källor:

RESURS	PLACERING
Installationshandledning	Medföljer skrivaren.
Startguide	Skriv ut från kontrollpanelen. Mer information finns i Informationssidor .
Övrig dokumentation till skrivaren	www.xerox.com/office/ALC81XXdocs
Recommended Media List (Rekommenderad materiallista)	USA: www.xerox.com/rmlna EU: www.xerox.com/rmleu
Teknisk supportinformation för skrivaren, inklusive teknisk support online, Online Support Assistant (Övriga supportsidor) och hämtning av drivrutiner.	www.xerox.com/office/ALC81XXsupport
Informationssidor	Skriv ut från kontrollpanelen. Mer information finns i Informationssidor .
Information om Embedded Web Server	Välj Hjälp i Embedded Web Server.
Beställa tillbehör till skrivaren	www.xerox.com/office/supplies
Resurs med verktyg och information, till exempel interaktiva självstudiekurser, utskriftsmallar, användbara tips och anpassade funktioner för individuella önskemål.	www.xerox.com/office/businessresourcecenter
Lokala återförsäljare och teknisk support	www.xerox.com/office/worldcontacts
Registrering av skrivaren	www.xerox.com/register
Xerox® Direct, onlinebutik	www.direct.xerox.com/

HITTA SERIENUMRET

När du beställer förbrukningsmaterial eller kontaktar Xerox för att få hjälp behöver du enhetens serienummer. Du kan ta reda på serienumret på olika sätt. För att hitta serienumret, skriva ut en konfigurationsrapport eller se serienumret på kontrollpanelen eller på hemsidan för Embedded Web Server. Serienumret är tryckt på en etikett som sitter på skrivaren. Öppna den vänstra sidoluckan så ser du etiketten.

Mer information om hur du skriver ut konfigurationsrapporten finns i [Informationssidor](#).

Så här tar du reda på maskinumret via kontrollpanelen:

1. Tryck på **Hem**-knappen på skrivarens kontrollpanel.

2. Tryck på **Enhet > Om**.
Modellen, serienumret och programvaruversionen visas.
3. Tryck på **Start**-knappen när du vill återgå till startskärmen.

Komma igång

Anpassa

I detta kapitel:

Översikt över Anpassa	70
Personlig anpassning av användare	71
Personlig anpassning från adaptivt lärande	77
One Touch-appar.....	80
Skapa anpassade beröringsfria arbetsflöden.....	83
Ta bort alla anpassningar.....	84

Översikt över Anpassa

I detta kapitel finns information om hur du anpassar enhetens användargränssnitt så att den uppfyller de specifika krav som ställs av dina arbetsflöden.

Personlig anpassning gör det möjligt för individuella inloggade användare att arbeta mer produktivt och säkerställer att funktionerna som visas möter individuella användares behov. Med anpassning kan du konfigurera appar och dölja, visa och ordna appar på Start-skärmen för att passa dina jobbprioriteter.

Enheten använder funktionen Adaptivt lärande för att analysera de appar och funktioner som används när du är inloggad på enheten. Enheten tillhandahåller anpassade förslag om arbetsflöden baserat på din aktivitet. Som enskild användare kan du välja vilka typer av förslag på Adaptivt lärande du får. Du kan aktivera eller inaktivera dina förslagalternativ på enhetens kontrollpanel.

Du kan skapa privata One Touch-appar för att spara och förenkla långa eller vanliga arbetsflöden. När du har skapat dina One Touch-appar visas de på den inloggade användarens Start-skärm. För varje app kan du dölja eller visa enskilda funktioner och anpassa grundinställningar, för att tillgodose dina behov och spara jobbinställningar för upprepad användning.

Systemadministratörer kan använda funktionen Anpassning för att konfigurera inställningar för alla användare. Anpassning gör det möjligt för systemadministratören att utföra följande:

- Dölja, visa och ordna om appar på Startskärmen
- Skapa och redigera One Touch-appar
- Dölj eller visa app-funktioner
- Konfigurera och spara standardinställningarna

Kontakta systemadministratören för att få mer information eller läs mer i *Systemadministratörshandboken* på www.xerox.com/office/ALC81XXdocs.



OBS! Anpassningsinställningar konfigurerade av enskilda användare åsidosätter alla motsvarande anpassningsinställningar som har konfigurerats av systemadministratören.

Personlig anpassning av användare

ANPASSA STARTSKÄRMEN

Med alternativen för anpassning kan du visa, dölja och ändra ordningen på apparna på Start-skärmen.

Visa eller dölja appar på startskärmen

För att visa eller dölja en app på Start-skärmen för den inloggad användaren:

1. Tryck på **Hem**-knappen på skrivarens kontrollpanel.
2. Tryck på **Logga in**. Ange användarnamnet med knappsatsen och tryck sedan på **Nästa**. Ange lösenordet med knappsatsen och tryck sedan på **Klart**.
3. Rulla till längst ned och tryck på **Anpassa**.
4. Tryck på **Anpassa startskärmen**.
5. Så här visar du en installerad app som är dold:
 - a. Tryck på **plusikonen (+)**.
 - b. Markera appen som du vill ska visas på kontrollpanelen.
6. Så här döljer du en installerad app:
 - a. Tryck på **X** vid appen som ska tas bort.
 - b. Tryck på **Dölj**.
7. Peka på **Klart**.
8. Kontrollera att bara önskade appar visas på startskärmen.

Ordna appar på startskärmen

För att ordna om appar på Start-skärmen för den inloggade användaren:

1. Tryck på **Hem**-knappen på skrivarens kontrollpanel.
2. Tryck på **Logga in**. Ange användarnamnet med knappsatsen och tryck sedan på **Nästa**. Ange lösenordet med knappsatsen och tryck sedan på **Klart**.
3. Rulla till längst ned och tryck på **Anpassa**.
4. Tryck på **Anpassa startskärmen**.
5. Tryck på önskad app och dra den till dess nya plats. Släpp appen.
6. Peka på **Klart**.
7. Kontrollera att appen visas på rätt plats på startskärmen.

Ta bort appar från startskärmen

För att ta bort en app från Start-sidan för den inloggade användaren:

1. Tryck på **Hem**-knappen på skrivarens kontrollpanel.
2. Tryck på **Logga in**. Ange användarnamnet med knappsatsen och tryck sedan på **Nästa**. Ange lösenordet med knappsatsen och tryck sedan på **Klart**.
3. Rulla till längst ned och tryck på **Anpassa**.
4. Tryck på **Anpassa startskärmen**.
5. Så här tar du bort en installerad app:
 - a. Tryck på **X** vid appen som ska tas bort.
 - b. Tryck på **Ta bort** vid ledtexten.
6. Peka på **Klart**.
7. Kontrollera att bara önskade appar visas på startskärmen.

Ta bort anpassningar från startskärmen

För att ta bort anpassningar från Start-sidan för den inloggade användaren:

1. Tryck på **Hem**-knappen på skrivarens kontrollpanel.
2. Tryck på **Logga in**. Ange användarnamnet med knappsatsen och tryck sedan på **Nästa**. Ange lösenordet med knappsatsen och tryck sedan på **Klart**.
3. Rulla till längst ned och tryck på **Anpassa**.
4. Välj ett alternativ:
 - **Ta bort anpassning av startskärmen**: Detta tar bort alla anpassningar av Start-skärmen.



Försiktighet! Alternativet Ta bort anpassning av startskärmen tar bort anpassning av Start-skärmen och andra anpassade inställningar på enheten.

- **Ta bort alla anpassningar**: Det här alternativet tar bort alla anpassningar för den inloggade användaren inklusive anpassade One Touch-appar.



OBS! Eventuella anpassningar som har konfigurerats av systemadministratören inklusive One Touch, EIP, Single Touch och Weblet-appar påverkas inte.

5. Tryck på **Ta bort** vid ledtexten.

Apparna visas på sina grundinställda platser på startskärmen.
6. Peka på **Klart**.

ANPASSA GRUNDINSTÄLLNING FÖR STARTSKÄRM

Använd **Grundinställning för startskärm** för att ställa in skärmens grundinställningar eller åtgärder när en användare loggar in på enheten för första gången. Du kan anpassa följande alternativ:

- **Grundinställd app för maskinen:** Enhetens grundinställda app för maskinen är den första appen som visas för en inloggad användare eller när enheten återställs till grundinställningarna.
- **Dokument har identifierats:** Med den här funktionen startas standardappen när originaldokument laddas i den automatiska dokumentmataren. Inställningen gäller när enhetens kontrollpanel bara visar Startskärmen. Inställningen gäller inte när en annan app är öppen på kontrollpanelen.

Om en vald app inte längre är tillgänglig visas ett meddelande och grundinställning för startskärm återgår till fabriksinställningarna.

När både **Automatisk start när original avkänns** och **Dokument upptäcktes** är aktiverade för en app kan du skapa beröringsfria arbetsflöden. Mer information finns i [Skapa anpassade beröringsfria arbetsflöden](#).

Ställa in den grundinställda appen för maskinen

Så här ställer du in den grundinställda appen för maskinen för den inloggade användaren:

1. Tryck på **Hem**-knappen på skrivarens kontrollpanel.
2. Tryck på **Logga in**. Ange användarnamnet med knappsatsen och tryck sedan på **Nästa**. Ange lösenordet med knappsatsen och tryck sedan på **Klart**.
3. Tryck på **Anpassa**.
4. Tryck på **Grundinställning för startskärm**.
5. Tryck **Grundinställd app för maskinen**.
6. Tryck på den app som krävs eller One Touch-appen.
7. Välj **OK**.

Ställa in alternativet Dokument har identifierats

Så här ställer du in den grundinställda skärmen när dokument har identifierats:

1. Tryck på **Hem**-knappen på skrivarens kontrollpanel.
2. Tryck på **Logga in**. Ange användarnamnet med knappsatsen och tryck sedan på **Nästa**. Ange lösenordet med knappsatsen och tryck sedan på **Klart**.
3. Tryck på **Anpassa**.
4. Tryck på **Grundinställning för startskärm**.
5. Tryck **Dokument har identifierats**.
6. Tryck på den app som krävs eller One Touch-appen.
7. Välj **OK**.

ANPASSA APPARNA

Med alternativen för att anpassa appar kan du ändra de tillgängliga funktionerna, spara apparnas grundinställningar och ta bort anpassningar av en apps inställningar.

Du kan anpassa apparna Kopiera, ID-kortkopia, E-post, Fax och Skanna till på enheten.

Anpassa funktionslistan

Listan över personlig anpassning av Funktioner är tillgänglig för apparna E-post, Skanna till, Inbyggd fax och Kopiera.

För att anpassa Funktionslistan för en app gällande den inloggade användaren:

1. Tryck på **Hem**-knappen på skrivarens kontrollpanel.
2. Tryck på **Logga in**. Ange användarnamnet med knappsatsen och tryck sedan på **Nästa**. Ange lösenordet med knappsatsen och tryck sedan på **Klart**.
3. Tryck på önskad app.
4. Rulla till längst ned och tryck på **Anpassa**.
5. Tryck på **Anpassa funktionslistan**.
6. Tryck på önskat alternativ.
 - Dölj en funktion genom att trycka på **ögonikonen** vid funktionen. Ett streck genom ögonikonen visar att funktionen är dold.
 - Visa en funktion genom att trycka på funktionens **ögonikon**. Om inget streck visas genom ögonikonen är funktionen synlig.
7. Ordna om funktionerna på menyn genom att trycka på och dra dem till önskad ordning. Om Adaptivt lärande är aktiverat för Personlig anpassning, tryck på ikonen Adaptivt lärande för att beställa funktionslistan efter funktionsanvändning.
8. Tryck på **Klart** för att spara den nuvarande konfigurationen.

Visa alla funktioner i funktionslistan

Så här visar du alla dolda funktioner i en app:

1. Tryck på **Hem**-knappen på skrivarens kontrollpanel.
2. Tryck på önskad app.
3. Välj jobbinställningarna.
4. Rulla längst ned och tryck på **Visa ytterligare funktioner**.

Listan över dolda funktioner visas.

Spara grundinställningar i appar

Använd den här funktionen för att spara en viss kombination av appinställningar som grundinställning. Funktioner är tillgänglig för apparna E-post, Skanna till, Inbyggd fax, Kopiera och ID-kortkopia.

För att spara de aktuella app-inställningarna som standardinställningar för den inloggade användaren:

1. Tryck på **Hem**-knappen på skrivarens kontrollpanel.
2. Tryck på **Logga in**. Ange användarnamnet med knappsatsen och tryck sedan på **Nästa**. Ange lösenordet med knappsatsen och tryck sedan på **Klart**.

3. Tryck på önskad app.
4. Välj jobbinställningarna som du vill spara som grundinställningar.
5. Rulla längst ned på funktionslistan och tryck sedan på **Anpassa**.
6. Tryck på **Spara som grundinställning**.
7. Tryck på **Spara** vid ledtexten.

De nya inställningarna åsidosätter de tidigare grundinställningarna.

Aktivera funktionen Autostart som grundinställning för appen

Funktionen Automatisk start när original avkänns gör att enheten kan starta ett jobb automatiskt i en app. Funktionen gäller när en app är öppen och Autostart är aktiverad för den appen. När enheten upptäcker originaldokument i den automatiska dokumentmataren startar jobbet automatiskt.

Autostart-funktionen gäller för Kopiera, E-post, Fax, Skanna till och One Touch-appar.

När både Automatisk start när original avkänns och Dokument upptäcktes är aktiverade för en app kan du skapa beröringsfria arbetsflöden. Mer information finns i [Skapa anpassade beröringsfria arbetsflöden](#).

För att aktivera Autostart-funktionen för valda appar:

\

1. Tryck på **Hem**-knappen på skrivarens kontrollpanel.
2. Tryck på **Logga in**. Ange användarnamnet med knappsatsen och tryck sedan på **Nästa**. Ange lösenordet med knappsatsen och tryck sedan på **Klart**.
3. Tryck på önskad app.
4. Välj jobbinställningarna som du vill spara som grundinställningar.
5. Tryck på knappen för **Automatisk start när original avkänns**, för att aktivera Autostart.
6. Rulla längst ned på funktionslistan och tryck sedan på **Anpassa**.
7. Tryck på **Spara som grundinställning**.
8. Tryck på **Spara** vid ledtexten.

När den inloggade användaren väljer app och fyller på med originaldokument i den automatiska dokumentmataren, startar jobbet automatiskt.

Ta bort app-anpassningar via kontrollpanelen

För att ta bort nuvarande anpassade app-inställningarna:

1. Tryck på **Hem**-knappen på skrivarens kontrollpanel.
2. Tryck på **Logga in**. Ange användarnamnet med knappsatsen och tryck sedan på **Nästa**. Ange lösenordet med knappsatsen och tryck sedan på **Klart**.
3. Tryck på önskad app.
4. Rulla längst ned på funktionslistan och tryck sedan på **Anpassa**.

5. Tryck på **Ta bort app-anpassning**.
6. Tryck på **Ta bort** vid ledtexten.

ANPASSA SPRÅKET

En inloggad användare kan anpassa grundinställda språkinställningar och layout för grundinställt tangentbord. Varje gång användaren loggar in på enheten, aktiveras det valda språket och tangentbordets inställningar.

Så här anpassar du grundinställt språk och layout på tangentbordet:

1. Tryck på **Hem**-knappen på skrivarens kontrollpanel.
2. Tryck på **Logga in**. Ange användarnamnet med knappsatsen och tryck sedan på **Nästa**. Ange lösenordet med knappsatsen och tryck sedan på **Klart**.
3. Tryck på **Logga in**, och tryck sedan på **Anpassa språk**.
4. Tryck på önskat språk för att ändra språk.
5. Om du vill ändra layout på tangentbordet trycker du på **Tangentbordslayout** och sedan på det alternativ som krävs.
6. Peka på **Klart**.

Personlig anpassning från adaptivt lärande

Adaptivt lärande reagerar på individers vardagliga användning av enheten för att effektivisera uppgifter för användare och administratörer. Adaptivt lärande ger anpassade förslag om arbetsflöden för en inloggad användare baserat på deras användning av vissa applikationer. En enskild användare kan välja vilka typer av förslag de får. Enskilda användare kan aktivera eller inaktivera dina förslagalternativ på enhetens kontrollpanel.

Personlig anpassning av adaptivt lärande ger förslag på automatisering av arbetsflöden för att hjälpa inloggade användare att effektivisera sitt arbetsflöde. Förslag om arbetsflöde för anpassad app inkluderar följande:

- Att skapa One Touch-appar för upprepande uppgifter
- Att skapa One Touch-appar för komplexa uppgifter
- Ändra ordningen av appfunktionsinställningar beroende på användningsfrekvens
- Inställningar för språk

Anpassat Adaptivt lärande är aktiverat som standard. När Anpassat Adaptivt lärande är aktiverat, är alla alternativ för anpassade förslag för inloggade användare aktiverade som standard. När Anpassat Adaptivt lärande är aktiverat kan inloggade användare hantera sina anpassade förslag på kontrollpanelen.

FÖRSLAG FÖR ONE TOUCH-APPAR

När Adaptivt lärande och Personlig anpassning är aktiverade, erbjuder enheten att skapa en One Touch-app för upprepade eller komplexa uppgifter.

Om en inloggad användare väljer identisk jobbprogrammering upprepande gånger, identifieras en upprepande uppgift och enheten föreslår att man skapar en One Touch-app, efter sju dagar.

Om en inloggad användare väljer sex eller fler funktioner för ett jobb, identifieras en komplex uppgift och enheten föreslår att man skapar en One Touch-app, för det upprepade jobbet.

Förslaget om One Touch-appen erbjuds omedelbart efter att jobbet skickats in. Om erbjudandet accepteras, skapas en One Touch-app. Om erbjudandet avböjs, erbjuds samma One Touch-appförslag inte igen under 14 dagar.

Så här skapar du ett upprepat eller komplext jobb på One Touch-app från en förslagskärm:

1. Efter att ett jobb skickats, visas förslagskärmen om ett upprepat eller komplext jobb identifieras. På förslagskärmen trycker du på **Skapa One Touch-app**.
2. Tryck på fältet **Ange namn på One Touch-app** och ange ett namn med den alfanumeriska knappsatsen. Tryck på **Nästa**.

3. Gör något av följande:
 - För att skapa One Touch-appen med grundinställningarna, tryck på **Skapa One Touch-app**.
 - För att modifiera inställningarna för One Touch-app, tryck på **Personalisera utseendet**, och gör sedan följande:
 1. Tryck på ett färgschema för One Touch-appen och sedan på **Nästa**.
 2. Tryck på en ikon som du vill använda till One Touch-appen och sedan på **Nästa**.
 3. Om du vill ge instruktioner som visas högst upp på appskärmen trycker du på inmatningsfältet och använder sedan den alfanumeriska knappsatsen för att ange instruktioner för användare. Peka på **Klart**.

Systemet sparar One Touch-appen, och appen visas på Start-skärmen för den inloggade användaren.

FÖRSLAG OM ORDNINGEN PÅ FUNKTIONSLISTAN

När Adaptivt lärande och Personlig anpassning är aktiverade erbjuder enheten att ordna om funktionerna i en app, baserat på användarhistoriken för den inloggade användaren.

Enheten samlar in användningsdata för funktioner i 30 dagar. Efter att 10 jobb har skickats under de 30 dagarna, erbjuder enheten att ordna om funktionslistan, när en användare loggar in på enheten och väljer en app, om användningsordningen inte matchar den aktuella ordningen.

Om förslaget accepteras flyttas de mest använda funktionerna högst upp på listan. Funktioner som aldrig har använts döljs och flyttas till området Visa ytterligare funktioner.

Oavsett om förslaget accepteras eller avisas, finns det inga ytterligare erbjudanden för att ordna om listan i 14 dagar.

Så här ordnar du om funktionslistan från en förslagskärm:

1. Tryck på **Hem**-knappen på skrivarens kontrollpanel.
2. Tryck på **Logga in**. Ange användarnamnet med knappsatsen och tryck sedan på **Nästa**. Ange lösenordet med knappsatsen och tryck sedan på **Klart**.
3. Tryck på önskad app. Om enheten har samlat in användningsdata i 30 dagar eller mer visas en förslagskärm.
4. Om du vill acceptera erbjudandet att ändra ordningen på funktioner trycker du på **Ordna om funktioner**. Funktionerna ordnas om baserat på användarhistoriken för den inloggade användaren.
5. Om du vill ändra funktionslistan manuellt trycker du på önskat alternativ och gör sedan följande:
 - Dölj en funktion genom att trycka på ögonikonen vid funktionen. Ett streck genom ögonikonen visar att funktionen är dold.
 - Visa en funktion genom att trycka på funktionens ögonikon. Om inget streck visas genom ögonikonen är funktionen synlig.
 - Ordna om funktionerna på menyn genom att trycka på och dra dem till önskad ordning.
6. Peka på **Klart**.

FÖRSLAG OM ANPASSA SPRÅK

När Adaptivt lärande och Personlig anpassning är aktiverad, erbjuder enheten att byta språk omedelbart efter att användaren ändrat det aktuella språket, om en inloggad användare väljer ett annat språk.

Så här anpassar du språket från en förslagskärm:

1. Tryck på **Hem**-knappen på skrivarens kontrollpanel.
2. Tryck på **Logga in**. Ange användarnamnet med knappsatsen och tryck sedan på **Nästa**. Ange lösenordet med knappsatsen och tryck sedan på **Klart**.
3. Om den inloggade användaren ändrade språket under föregående session visas en förslagskärm. Om du vill acceptera erbjudandet om att ändra ditt grundinställda språk trycker du på **Gör dem till standard**.

Det grundinställda språket för den inloggade användaren ändras.

HANTERA DINA ANPASSADE FÖRSLAG

När Adaptivt lärande och Anpassning är aktiverade, ger enheten förslag på en förbättrad användarupplevelse på enheten.

För att hantera dina Anpassade förslag:

1. Tryck på **Hem**-knappen på skrivarens kontrollpanel.
2. Tryck på **Logga in**. Ange användarnamnet med knappsatsen och tryck sedan på **Nästa**. Ange lösenordet med knappsatsen och tryck sedan på **Klart**.
3. Tryck på **Logga in**, och tryck sedan på **Hantera förslag**.
Du kan alternativt öppna **Hantera förslag** från varje förslagsskärm.
4. Tryck på alternativen som önskas:
 - **Upprepande One Touch-app**: Använd det här alternativet för att få ett förslag om att skapa en One Touch-app för jobb som du programmerar upprepade gånger.
 - **Komplex One Touch-app**: Använd det här alternativet för att få ett förslag om att skapa en One Touch-app för jobb med sex eller fler funktionsval.
 - **Funktionsordning**: Använd det här alternativet för att få ett förslag om att uppdatera ordningsföljden för funktioner, för att lista funktioner som du använder oftare högst upp.
 - **Språk**: Använd det här alternativet för att få ett förslag om att ändra språk när ett annat språk väljs.
5. Välj **OK**.

One Touch-appar

One Touch-appar är individuella appar som skapas för att göra det möjligt att slutföra vanliga jobb eller uppgifter. Du kan skapa One Touch-appar i apparna Kopiering, E-post, Fax och Skanna till.

Följande typer av One Touch-appar är tillgängliga:

- **Offentliga One Touch-appar:** Enhetsadministratörer och användare med anpassningsrättigheter kan skapa offentliga One Touch-appar. När du skapar en offentlig One Touch-app, kan du konfigurera appen så att användare kan göra tillfälliga ändringar i inställningarna för appfunktionen. När appen återställs, kasseras eventuella tillfälliga ändringar. Appen kan också konfigureras för att hindra användare från att visa eller ändra inställningarna för appfunktionen. Den offentliga One Touch-appen visas på Start-skärmen. Enhetsadministratörer och användare med anpassningsrättigheter kan spara en befintlig offentlig One Touch-app som en ny offentlig One Touch-app och sedan justera utseendet och grundinställningarna för den nya appen efter behov. Om Personlig anpassning är aktiverad kan alla inloggade användare spara en offentlig 1-Touch-app som en ny privat One Touch-app och sedan justera utseende och grundinställningar för den nya appen efter behov.
- **Privata One Touch-appar:** Om Personlig anpassning är aktiverad kan alla inloggade användare skapa privata One Touch-appar. Privata One Touch-appar är endast tillgängliga för användaren som skapade appen och visas bara på Start-skärmen för den inloggade användaren. När du har skapat en privat One Touch-app kan du spara appen som en ny privat One Touch-app och sedan justera utseendet och grundinställningarna för den nya appen efter behov.



OBS! Alla privata One Touch-appar tillåter tillfälliga ändringar. När appen återställs, kasseras eventuella tillfälliga ändringar.

Alla privata One Touch-appar tillåter tillfälliga ändringar. När appen återställs, kasseras eventuella tillfälliga ändringar.

Information om att konfigurera offentliga One Touch-appar finns i *System Administrator Guide* (Systemadministratörshandbok) på www.xerox.com/office/ALC81XXdocs.

SKAPA EN PRIVAT ONE TOUCH-APP

Så här skapar du en privat One Touch-app för den inloggade användaren:

1. Tryck på **Hem**-knappen på skrivarens kontrollpanel.
2. Tryck på **Logga in**. Ange användarnamnet med knappsatsen och tryck sedan på **Nästa**. Ange lösenordet med knappsatsen och tryck sedan på **Klart**.
3. Tryck på önskad app.
4. Välj jobbinställningarna för One Touch-appen efter behov.
5. Rulla längst ned på funktionslistan och tryck sedan på **Skapa One Touch-app**.
6. Tryck på fältet **Ange namn på One Touch-app** och ange ett namn med den alfanumeriska knappsatsen. Tryck på **Nästa**.

7. Gör något av följande:

- För att skapa One Touch-app med grundinställningarna, tryck på **Skapa One Touch-app**.
- För att modifiera inställningarna för One Touch-app, tryck på **Personalisera utseendet**, och gör sedan följande:
 1. Tryck på ett färgschema för One Touch-app och sedan på **Nästa**.
 2. Tryck på en ikon som du vill använda till One Touch-app som du skapar och sedan på **Nästa**.
 3. Om du vill ge instruktioner som visas högst upp på appskärmen trycker du på inmatningsfältet och använder sedan den alfanumeriska knappsatsen för att ange instruktioner för användare. Peka på **Klart**.

Systemet sparar din One Touch-app, och appen visas på Start-skärmen för den inloggade användaren. One Touch-appen är dold för alla andra användare.

SKAPA EN PRIVAT ONE TOUCH-APP FRÅN EN OFFENTLIG ONE TOUCH-APP

För att skapa en Privat One Touch-app från en befintlig Offentlig One Touch-app:

1. Tryck på **Hem**-knappen på skrivarens kontrollpanel.
2. Tryck på **Logga in**. Ange användarnamnet med knappsatsen och tryck sedan på **Nästa**. Ange lösenordet med knappsatsen och tryck sedan på **Klart**.
3. Tryck på den offentliga One Touch-appen som krävs.
4. Rulla längst ned på funktionslistan och tryck sedan på **Spara som Ny One Touch-app**.
5. Tryck på fältet **Ange namn på One Touch-app** och ange ett namn med den alfanumeriska knappsatsen. Tryck på **Nästa**.
6. Gör något av följande:
 - För att skapa One Touch-app med grundinställningarna, tryck på **Skapa One Touch-app**.
 - För att modifiera inställningarna för One Touch-app, tryck på **Personalisera utseendet**, och gör sedan följande:
 1. Tryck på ett färgschema för One Touch-app och sedan på **Nästa**.
 2. Tryck på en ikon som du vill använda till One Touch-app som du skapar och sedan på **Nästa**.
 3. Om du vill ge instruktioner som visas högst upp på appskärmen trycker du på inmatningsfältet och använder sedan den alfanumeriska knappsatsen för att ange instruktioner för användare. Peka på **Klart**.

Systemet sparar din One Touch-app, och appen visas på Start-skärmen för den inloggade användaren. One Touch-appen är dold för alla andra användare.

REDIGERA EN ONE TOUCH-APP

Så här tar du bort eller döljer en One Touch-app från startskärmen:

1. Tryck på **Hem**-knappen på skrivarens kontrollpanel.

2. Tryck på **Logga in**. Ange användarnamnet med knappsatsen och tryck sedan på **Nästa**. Ange lösenordet med knappsatsen och tryck sedan på **Klart**.
3. Tryck på **Anpassa**.
4. Tryck på **Anpassa startskärmen**.
5. Tryck på **X** vid önskad One Touch-app och tryck på ett alternativ.
 - **Ta bort**: Ta bort One Touch-appen permanent från skrivaren.
 - **Dölj**: Ta bort One Touch-appen från startskärmen. One Touch-appen är fortfarande tillgänglig och kan när du vill läggas till på startskärmen igen.
6. Peka på **Klart**.

TA BORT ELLER DÖLJA ONE TOUCH-APPAR

Så här tar du bort en One Touch-app från startskärmen:

1. Tryck på **Hem**-knappen på skrivarens kontrollpanel.
2. Tryck på **Logga in**. Ange användarnamnet med knappsatsen och tryck sedan på **Nästa**. Ange lösenordet med knappsatsen och tryck sedan på **Klart**.
3. Tryck på **Anpassa**.
4. Tryck på **Anpassa startskärmen**.
5. Tryck på **X** vid önskad One Touch-app och tryck på ett alternativ.
 - **Ta bort**: Ta bort One Touch-appen permanent från skrivaren.
 - **Dölj**: Ta bort One Touch-appen från startskärmen. One Touch-appen är fortfarande tillgänglig och kan när du vill läggas till på startskärmen igen.
6. Peka på **Klart**.

ANVÄNDA OCH REDIGERA EN ONE TOUCH-APP

Så här använder du en One Touch-app:

1. Tryck på **Hem**-knappen på skrivarens kontrollpanel.
2. Tryck på **Logga in** vid behov. Ange användarnamnet med knappsatsen och tryck sedan på **Nästa**. Ange lösenordet med knappsatsen och tryck sedan på **Klart**.
3. Lägg dokumentet i den automatiska dokumentmataren eller på dokumentglaset.
4. Tryck på den One Touch-app som krävs.
5. Redigera funktionsinställningarna efter behov, om redigering är aktiverad. Välj **Spara som Ny One Touch** om redigering är begränsad för att skapa en ny One Touch, och redigera sedan den nya One Touch-appen.
6. Tryck på **Start**.
7. Tryck på **Hem**-knappen för att återgå till startskärmen.

Skapa anpassade beröringsfria arbetsflöden

När Personlig anpassning är aktiverad kan en inloggad användare använda inställningarna för Grundinställningar för startskärm med funktionen Automatisk start när original avkänns för att skapa ett beröringsfritt arbetsflöde.

Beröringsfria arbetsflöden förbättrar produktiviteten genom att konfigurera enheten för att utföra automatiska operationer när dokument placeras i den automatiska dokumentmataren. Beröringsfria arbetsflöden sparar tid för upprepande eller regelbundna aktiviteter som utförs på enheten.

I det här scenariot får en användare flera uppsättningar högkvalitativa, papperskopierade dokument för skanning och korrektur varje dag. Användaren loggar in på enheten och skapar en privat One Touch-app baserad på appen Skanna till. Den privata One Touch-appen har bildkvalitet och destinationsinställningar konfigurerade och funktionen Automatisk start när original avkänns aktiverad. Användaren väljer den privata One Touch-appen för att anpassa Grundinställning för startskärm, för Grundinställd app för maskinen och Dokument har identifierats. Varje dag loggar användaren in på enheten för att köra jobbet, och placerar den första uppsättningen dokument i den automatiska dokumentmataren. Den privata One Touch-appen startas automatiskt och jobbet startar inom 7 sekunder. Det första jobbet slutförs och sedan fortsätter användaren att ladda varje uppsättning dokument i den automatiska dokumentmataren. Varje jobb slutförs och de skannade bilderna skickas till den förprogrammerade destinationen utan någon användarinteraktion med pekskärmen.

Information om att skapa och använda One Touch-appar finns i [One Touch-appar](#).

Anvisningar om hur du anpassar grundinställningar för app finns i [Anpassa apparna](#).

Information om hur du anger Grundinställning för startskärm finns i [Anpassa Grundinställning för startskärm](#).

Ta bort alla anpassningar

För att ta bort alla anpassningar på enheten:

1. Tryck på **Hem**-knappen på skrivarens kontrollpanel.
2. Tryck på **Logga in**. Ange användarnamnet med knappsatsen och tryck sedan på **Nästa**. Ange lösenordet med knappsatsen och tryck sedan på **Klart**.
3. Rulla till längst ned och tryck på **Anpassa**.
4. Tryck på **Ta bort alla anpassningar**.



Försiktighet! Alternativet Ta bort anpassning av startskärmen tar bort anpassning av Start-skärmen och andra anpassade inställningar på enheten.

5. Tryck på **Ta bort alla** vid ledtexten.

Xerox®-appar

I detta kapitel:

Xerox® App Gallery	86
Maskin	89
Jobb	98
Kopiering	106
ID-kortkopia	121
E-post	122
Arbetsflödesavläsning	127
Skanna till.....	140
Fax	150
Serverfax	160
Skriv ut från.....	164
@PrintByXerox	167
Xerox® Connect for XMPie.....	168

Xerox®-apparna är en inkörsport till funktionerna på enheten. Standardapparna är redan installerade och visas på startskärmen. Vissa appar är installerade från början, men är dolda när du börjar använda enheten. Du kan visa, dölja och ordna om appar på startskärmen via inställningar i Embedded Web Server.

Mer information om hur du visar, ställer in och anpassar apparna finns i *System Administrator Guide* (Systemadministratörshandbok) på www.xerox.com/office/ALC81XXdocs.

En mängd olika appar kan hämtas och installeras från Xerox® App Gallery. Bland dem finns appar för Xerox® Extensible Interface Platform (EIP). Med EIP-appar kan du installera säkra och signerade appar på kompatibla skrivare.

Mer information om hur du använder Xerox® App Gallery och hämtar appar finns i [Xerox® App Gallery](#).

Xerox® App Gallery

XEROX® APP GALLERY – ÖVERSIKT



Använd Xerox® App Gallery för att hitta appar som ger din enhet nya funktioner och möjligheter. Xerox® App Gallery ger dig direktåtkomst till appar som kan öka din produktivitet, förenkla arbetsflöden och göra din upplevelse som användare än bättre.

Med Xerox® App Gallery kan du enkelt bläddra bland och uppdatera appar. Du kan bläddra i App Gallery utan att logga in. I banderollen visas vissa appar aktivt och du kan även bläddra bland alla appar. Tryck på ett appnamn i listan för att få mer information om appen.

Enheten måste vara ansluten till ett trådbundet eller trådlöst nätverk för att appen ® App Gallery ska kunna användas.



OBS! Om din enhet är konfigurerad för att få åtkomst till internet via en proxy måste du se till att den är korrekt konfigurerad för att låta Xerox® App Gallery App få åtkomst till Internet.

Mer information och anvisningar om att använda Xerox® App Gallery finns i *Xerox® App Gallery User Guide* (Användarhandbok för Xerox® App Gallery) på www.xerox.com/XeroxAppGallery.

Om autentisering eller redovisning har aktiverats på enheten, måste du ange dina inloggningsuppgifter för att använda funktioner. Mer information om Personlig anpassning för inloggade användare finns i [Anpassa](#).

SKAPA ETT XEROX® APP GALLERY-KONTO

App Gallery-kontot ger dig direktåtkomst till alla appar som är tillgängliga för din enhet. Med ett App Gallery-konto kan du visa och hämta appar, installera appar på enheten och hantera appar och licenser.

Du kan skapa ett App Gallery-konto via kontrollpanelen eller Xerox® App Gallerys webbportal. Mer information om Xerox® App Gallerys webbportal finns på www.xerox.com/XeroxAppGallery.



OBS! Information för dig som redan har ett Xerox App Gallery-konto finns i [Logga in på ditt Xerox® App Gallery-konto](#).

Så här skapar du ett App Gallery-konto från kontrollpanelen:

1. Tryck på **Hem**-knappen på skrivarens kontrollpanel.
2. Tryck på **Xerox App Gallery**.
3. Tryck på **Logga in**.
4. Tryck på **Skapa konto**.

5. Ange de begärda uppgifterna i respektive fält:
 - E-postadress
 - Bekräfta e-postadress
 - Lösenord
 - Bekräfta lösenord
 - Förnamn och efternamn
 - Företagsnamn
 - Land
 - Betalningsvaluta
6. Granska och godkänn användarvillkoren och användarvillkoren för dataadministration och klicka sedan på **OK**.
7. När kontot har skapats visas ett meddelande som bekräftar att instruktioner för att komplettera uppgifterna kommer att skickas till den e-postadress som angavs i steg 5.
8. Verifiera ditt konto för att slutföra processen och skapa kontot:
 - a. Öppna inkorgen för den e-postadress som anges i steg 5 och öppna sedan e-postmeddelandet *Välkommen till Xerox® från App Gallery*.
 - b. Klicka på **Verifiera konto**.
En webbplats öppnas.
 - c. Ange e-postadressen och lösenordet som anges i steg 5 för att slutföra verifieringsprocessen och klicka sedan på **Logga in**.

Ett välkomstmeddelande visas som bekräftar att processen för att verifiera kontot är slutförd.

LOGGA IN PÅ DITT XEROX® APP GALLERY-KONTO

När du är inloggad på App Gallery kan du bläddra bland tillgängliga appar och installera och uppdatera appar.

Så här loggar du in på ditt App Gallery-konto:

1. Tryck på **Hem**-knappen på skrivarens kontrollpanel.
2. Tryck på **Xerox App Gallery** och välj sedan **Logga in**.
3. Ange din e-postadress manuellt med hjälp av pekskärmens knappsats.
4. Ange ditt lösenord med hjälp av pekskärmens knappsats.
5. Tryck på **OK** eller **Ange** för att logga in.

INSTALLERA ELLER UPPDATERA EN APP FRÅN XEROX® APP GALLERY

Med Xerox®-appar kan du lägga till, komplettera eller anpassa funktionerna på enheten. Du kan använda appen Xerox® App Gallery för att bläddra bland och installera appar på enhetens kontrollpanel.

Så här installerar du en app från App Gallery:

1. Tryck på **Hem**-knappen på skrivarens kontrollpanel.
2. Tryck på **Xerox App Gallery** och välj sedan **Logga in**.
3. Ange din e-postadress manuellt med hjälp av pekskärmens knappsats.
4. Ange ditt lösenord med hjälp av pekskärmens knappsats.
5. Tryck på **OK** eller **Bekräfta**.
6. Tryck på önskad app och tryck sedan på **Installera**. Skärmen Licensavtal visas.



OBS! Om appen redan är installerad och en ny version är tillgänglig ändras **Installationsalternativet** till ett **Uppdateringsalternativ**.

7. Tryck på **Accepterar**. Installationen börjar.

Om installationen av appen inte slutförs som den ska kan du försöka igen genom att trycka på **Installera**.

8. Avsluta appen Xerox® App Gallery genom att trycka på knappen **Hem**.

Uppdatera en app från App Gallery

1. Tryck på **Hem**-knappen på skrivarens kontrollpanel.
2. Tryck på **Xerox App Gallery** och välj sedan **Logga in**.
3. Ange din e-postadress manuellt med hjälp av pekskärmens knappsats.
4. Ange ditt lösenord med hjälp av pekskärmens knappsats.
5. Tryck på **OK** eller **Bekräfta**.
6. Tryck på önskad app och tryck sedan på **Uppdatera**. Skärmen Licensavtal visas.
7. Tryck på **Accepterar**.
8. När uppdateringen är klar ändras alternativet Uppdatering till en Installerad status.
9. Avsluta appen Xerox® App Gallery genom att trycka på knappen **Hem**.

Maskin

ENHET – ÖVERSIKT












Appen Enhet visar information om skrivaren, bland annat serienummer och modell. Du kan visa pappersmagasinens status, information om fakturering och förbrukningsmaterial samt skriva ut informationssidor.

Många alternativ i Enhet kan ställas in utifrån dina behov. Information om enhetens alla inställningar finns i *System Administrator Guide* (Systemadministratörshandbok) på www.xerox.com/office/ALC81XXdocs.

Alternativ i Enhet

Du kan välja bland följande enhetsalternativ:

ALTERNATIV		BESKRIVNING
	Admininställningar för anpassade inställningar	Anpassade inställningar ger tillgång till Anpassa språk och alternativet Hantera förslag för inloggade användare. För mer information om inställningar för Personlig anpassning se Anpassa .
	Språk	Med knappen Språk kan du välja vilket språk som visas på kontrollpanelens pekskärm.  OBS! Ibland är det här alternativet dolt från vyn. Mer information finns i <i>System Administrator Guide</i> (Systemadministratörshandbok) på www.xerox.com/office/ALC81XXdocs .
	Om	Alternativet Om tillhandahåller en översikt över enheten, enhetens serienummer samt information om aktuella inställningar.
	Informationssidor	I skrivaren finns ett antal informationssidor som du kan skriva ut. Sidorna omfattar bland annat konfigurations- och fontinformation samt demonstrationssidor.
	Meddelanden	Använd Meddelanden för att visa information om aktuella varningar eller fel på enheten. Med knappen Felhistorik kan du visa felkoder och datumen då felen inträffade på enheten.
	Pappersmagasin	Använd alternativet Pappersmagasin för att se statusen för pappersformat, - typ och -färg per magasin och magasinkapacitet.
	Förbrukningsmaterial	Använd avsnittet Förbrukningsmaterial för att övervaka statusen på komponenter som kan bytas ut. Förbrukningsnivån och det uppskattade antalet utskrifter eller dagar kvar visas för varje enhet.

ALTERNATIV		BESKRIVNING
	Fakturering/ användning	Använd Fakturering/användning för att visa serienumret och det totala antalet utskrifter som har skrivits ut med enheten.
	Verktyg	Använd alternativet Verktyg för att anpassa inställningar såsom energisparlägen, datum och tid och kontrollpanelens ljusstyrka. Du kan ändra inställningarna via enhetens kontrollpanel eller Embedded Web Server.  OBS! Information om hur du konfigurerar skrivarens inställningar finns i <i>System Administrator Guide</i> (Systemadministratörshandbok) på www.xerox.com/office/ALC81XXdocs .
	Webbaserad konfiguration (provkörning)	Använd verktyget Webbaserad konfiguration (provkörning) för att komma åt enhetsfunktioner och konfigurationsalternativ som finns tillgängliga på den inbyggda webbservern via enhetens kontrollpanel.  OBS! Vissa konfigurationsalternativ och funktioner för den inbyggda webbservern är begränsade. Exempel på begränsade alternativ och funktioner är nedladdning och installation av filer och åtkomst till länkar som omdirigerar till externa webbplatser.
	Remote Services	Använd Fjärtjänster för att skicka information om fel och användning till Xerox supportteam.  OBS! Systemadministratören måste aktivera denna funktion via den inbyggda webbservern.
	Xerox Easy Assist-app	Använd Xerox Easy Assist-appen för att komma åt och konfigurera skrivaren från din smartphone. Genom att installera Xerox Easy Assist-appen på din smartphone kan du enkelt konfigurera din nya skrivare, hantera dess konfiguration, visa varningar som indikerar förbrukningsbehov och beställa dem, och få live felsökningsstöd för din skrivare. Mer information finns i Xerox® Easy Assist (XEA)-app .

Information om hur du ställer in skrivaren finns i *Systemadministratörshandbok* på www.xerox.com/office/ALC81XXdocs.

OM

Om visar en översikt över enheten och dess nuvarande inställningar och status. Du kan se serienumret, modellnumret och programvaruversionen.

INFORMATIONSSIDOR

I skrivaren finns ett antal informationssidor som du kan skriva ut. Sidorna omfattar bland annat konfigurations- och fontinformation samt introduktionssidor med mera.

Välj bland följande informationssidor:

NAMN	BESKRIVNING
Grundläggande konfigurationsrapport	Den grundläggande konfigurationsrapporten innehåller skrivarinformation såsom serienummer, installerade tillval, nätverksinställningar, portinställningar, magasininformation med mera.
Detaljerad konfigurationsrapport	Den detaljerade konfigurationsrapporten ger information om alla skrivarinställningar, inklusive konfiguration av tilläggstjänster, konfiguration av säkerhets- och autentiseringsserver, anslutningsinställningar och mer.
Faktureringsammanfattning	Rapporten Faktureringsöversikt visar information om enheten och en detaljerad lista över räkneverken och antalet utskrifter.
Komma igång	I <i>Startguiden</i> finns en översikt över skrivarens viktigaste funktioner.
Sida med felsökning av utskriftskvalitet	Sidan Felsök utskriftskvalitet visar en lista med vanliga problem med utskriftskvalitet och tips på hur de kan åtgärdas.
Sida med tillbehörsanvändning	Sidan Tillbehörsanvändning visar information om täckning och artikelnummer för beställning av nya tillbehör.
Grafikdemosida	Skriv ut denna sida för att kontrollera bildkvaliteten.
PCL-fontlista	PCL-fontlistan skriver ut alla PCL-fonter som finns på skrivaren.
PostScript-fontlista	PostScript-fontlistan skriver ut alla PostScript-fonter som finns på skrivaren.

Skriva ut informationssidor

1. Tryck på **Hem**-knappen på skrivarens kontrollpanel.
2. Tryck på **Enhet > Informationssidor**.
3. Tryck på önskad sida och sedan på **Skriva ut** för att skriva ut en informationssida.
Skrivaren skriver ut den valda informationssidan.
4. Tryck på **Hem**-knappen för att återgå till startskärmen.

FÖRBRUKNINGSMATERIALETS STATUS

Du kan kontrollera förbrukningsmaterialets status och återstående livslängd i procent via kontrollpanelen eller med Embedded Web Server. När förbrukningsmaterial behöver bytas ut visas varningar på kontrollpanelen. Du kan anpassa varningarna och ange att meddelanden ska skicka via e-post.

Så här avläser du förbrukningsmaterialets status via kontrollpanelen:

1. Tryck på **Enhet > Tillbehör** för att visa information om förbrukningsmaterialets status.
2. Tryck på **Cyan, Magenta, Gult** eller **Svart** om du vill läsa information om en viss färgpulverkasset, till exempel när du behöver artikelnumret vid beställning.
3. Tryck på **Övriga förbrukningsvaror** om du vill se mer information. Bläddra genom listan och välj sedan ett alternativ.
4. Om du vill skriva ut sidan om användning av förbrukningsmaterial, välj **Skriv ut förbrukn.mat.rapport**.
5. Tryck på **X** för att återgå till skärmen Övrigt förbrukningsmaterial.
6. Tryck på **X** för att återgå till skärmen Enhet.
7. Tryck på **Hem**-knappen när du vill återgå till startskärmen.

Använd Embedded Web Server för att kontrollera förbrukningsmaterialets status och ställa in varningar. Information om alla enhetens inställningar finns i *System Administrator Guide* (Systemadministratörshandbok) på www.xerox.com/office/ALC81XXdocs.

FAKTURERING OCH ANVÄNDNINGSRÄKNEVERK

På menyn Fakturering/användning visas det sammanlagda antalet utskrivna bilder och sidor under skrivarens hela livstid. Räkneverken kan inte återställas. En sida räknas som ena sidan på ett pappersark. Ett ark som skrivs ut på båda sidor räknas som två utskrifter.

Så här visar du fakturerings- och användningsräkneverk:

1. Tryck på **Hem**-knappen på skrivarens kontrollpanel.
2. Tryck på **Enhet > Fakturering/användning**.

Bildräkneverken visas:

- **Svartvita bilder:** Totalt antal sidor som har skrivits ut utan färg angiven.
- **Färgbilder:** Totalt antal sidor som har skrivits ut med färg angiven.
- **Totalt antal bilder:** Det totala antalet utskrifter i färg och svartvitt.

3. Om du vill se mer information trycker du på **Användningsräkneverk** och väljer ett alternativ.
 - **Bildräkneverk:** Detta alternativ visar antalet bilder som har gjorts med skrivaren. Med vissa skrivarinställningar är antalet bilder inte detsamma som antalet ark. Antalet bilder blir olika om skrivaren är inställd att räkna stora ark som stora bilder eller som flera små bilder.
 - **Arkräkneverk:** Detta alternativ visar antalet bilder som har gjorts med skrivaren. Bilder på dubbelsidiga ark visas på en annan rad än enkelsidiga ark.
 - **Räkneverk för skickade bilder:** Detta alternativ visar antalet bilder som har skickats med fax-, e-post- och skanningsfunktionerna.
 - **Faxbildräkneverk:** Detta alternativ visar antalet bilder som har skickats med faxfunktionerna. Varje faxfunktion visas på en separat rad.
 - **Alla användningsräkneverk:** Detta alternativ visar all användningsinformation om skrivaren.
4. När du har sett avläsningarna trycker du på **Hem**-knappen för att återgå till startskärmen.

REMOTE SERVICES

Du kan använda alternativet Remote Services för att skicka fel- och användningsinformation till Xerox supportavdelning för att hjälpa den att lösa problem snabbare.

Information om hur du aktiverar Remote Services och skickar information till Xerox finns i *System Administrator Guide* (Systemadministratörshandbok) på www.xerox.com/office/ALC81XXdocs.

XEROX® EASY ASSIST (XEA)-APP

Xerox Easy Assist-appen låter dig komma åt och konfigurera skrivaren från din smartphone. Ladda ner och installera Xerox Easy Assist-appen på din mobila enhet, för att komma åt skrivaren från din smartphone. Genom att installera Xerox Easy Assist-appen på din smartphone kan du enkelt konfigurera din nya skrivare, hantera dess konfiguration, visa varningar som indikerar förbrukningsbehov och beställa dem, och få live felsökningsstöd för din skrivare.

För att installera Xerox Easy Assist-appen på din smartphone måste du skanna en QR-kod eller söka efter appen i Apple App Store eller Google Play Store. Det finns två typer av XEA QR-koder:

- QR-kod för att skaffa XEA-appen: Denna QR-kod är för den första inledande installationen av appen. För att installera Xerox Easy Assist-appen för första gången måste du skanna den här QR-koden med din smartphonekamera. Du hittar denna QR-kod på förpackningslådan eller i *Installationshandledningen* som kommer med skrivaren. Kontrollera följande platser för XEA QR-koden:
 - Förpackningslåda för skrivare
 - Installationshandledning
 - Installationsguide för enhet
 - Hjälpmaterial

Mer information finns i **Innan skrivaren installeras: Första inställning med Xerox® Easy Assist (XEA)-app**.

- QR-kod för att ansluta den mobila enheten till skrivaren: Denna QR-kod är till för att skapa en trådlös nätverksanslutning mellan din smartphone och skrivaren. Till exempel anslutning till Wi-Fi Direct. Du hittar

den här QR-koden på skrivarens kontrollpanel eller i Installationsguiden för enheten. QR-koden tillhandahåller all viktig information för att ansluta din smartphone och skrivaren utan att manuellt ange någon teknisk information. Skanna den här QR-koden i Xerox Easy Assist-appen, för att ansluta till skrivaren. Mer information finns i [Efter första installationen: Ansluta till Xerox® Easy Assist-appen från kontrollpanelen](#).

De viktigaste funktionerna i Xerox Easy Assist-appen är:

Ställa in en ny skrivare

Om QR-koden eller IP-adressen är tillgänglig, kan du ställa in en ny Xerox-skrivare med hjälp av Xerox Easy Assist-appen. På skärmen Mina skrivare i appen, trycker du på **+**-ikonen och sedan trycker du på **Ställa in en ny skrivare**. Följ instruktionerna från appen.

Mer information finns i [Lägga till flera skrivare i Xerox Easy Assist-appen](#).

Skrivarstatus

Statusen visar skrivarinformationen, såsom skrivarens beredskap, färgpulvernivå och pappersmagasinets status för varje magasin. Du kan beställa delar och tillbehör via Xerox Easy Assist-appen. Om färgpulvernivån verkar vara låg kan du beställa ett nytt färgpulver genom att välja ikonen **Färgpulver** och sedan trycka på **Beställ**.

Varningar

Xerox Easy Assist-appen kan meddela dig om eventuella fel eller problem i skrivaren. Tryck på ikonen **Klocka** för att visa felmeddelandet.

Utskrift

Du kan göra ett utskriftsjobb via Xerox Easy Assist-appen. Välj din skrivare i appen och tryck sedan på **Utskrift**. Välj dokumentet som du behöver skriva ut från din mobila enhet, bekräfta utskriftsinställningarna och tryck sedan på **Utskrift**.

Enhetsinställningar

Du kan visa och redigera dina skrivarinställningar från fliken **Enhetsinställningar**. Om du inte har ställt in ett lösenord under den första installationen, för att visa eller redigera befintliga skrivarinställningar, måste du ställa in lösenordet.

Support

Du kan begära support och hitta lösningar för skrivarrelaterade problem via Xerox Easy Assist-appen. Välj din skrivare i appen och tryck sedan på **Support**. Det ansluter dig till Xerox's Support Agent Live Chatbot.

Ställa in dator

Du kan ladda ner drivrutiner för utskrift och skanning för din skrivare via Xerox Easy Assist-appen. Välj din skrivare i appen och tryck sedan på **Ställa in dator**. I fältet E-post skriver du din registrerade e-postadress och trycker sedan på **+**-ikonen för att lägga till din e-post. För att ladda ner och installera drivrutinerna för utskrift och skanning skickar appen en Snabblänk till din e-postadress.

Skriva ut provsida

För att bekräfta att alla inställningar är korrekta kan du skriva ut en provsida. Välj din skrivare i appen och tryck sedan på **Skriva ut provsida**.


Ta bort en skrivare

Du kan ta bort en skrivare från Xerox Easy Assist-appen. Välj en skrivare i appen från sidan Mina skrivare, sedan sveper du åt vänster och trycker på **Ta bort**.

Innan skrivaren installeras: Första inställning med Xerox® Easy Assist (XEA)-app

För att slutföra den första installationen och installera Xerox Easy Assist-appen för första gången, gör följande:

1. För första inställningen när skrivaren slås på för första gången, visas den första installationsguiden. Gör följande på skrivarens kontrollpanel.
 - a. Välj **Språk**, tryck sedan på **Nästa**.
Skärmen Xerox Easy Assist Mobile App visas.
 - b. Tryck på **Ja** för att använda din mobila enhet för att konfigurera och hantera din skrivare.
Skärmen Hämta appen visas för att bekräfta typen av din mobila enhet. Välj ett alternativ:
 - **iOS:** Välj det här alternativet, för att installera Xerox Easy Assist-appen för din iPhone.
 - **Android:** Välj det här alternativet, för att installera Xerox Easy Assist-appen för din mobila Android-enhet.
 - **Jag har Appen:** Välj det här alternativet, om du redan har installerat Xerox Easy Assist-appen på din mobila enhet.
2. Om du valt alternativet iOS eller Android, visas en skärm som hjälper dig ladda ned appen. På kontrollpanelen, trycker du på **Visa QR-kod**.
En skärm visas med QR-koden. Skanna QR-koden med din smartfonkamera, för att installera appen.
3. Ladda ner och installera Xerox Easy Assist-appen på din smartphone:
 - För Android-telefoner: Gå till Google Play Store, sök sedan efter Xerox Easy Assist-appen.
 - För iOS eller iPhones: Gå till Apple App Store, sök sedan efter Xerox Easy Assist-appen.
4. När du installerar appen för första gången på din smartphone, trycker du på **Jag godkänner** för slutanvändarlicensavtal (EULA).

 **OBS!** Xerox Easy Assist-appen har instruktioner som hjälper dig att packa upp skrivaren från dess förpackning. Skanna QR-koden på förpackningen eller *Installationshandledningen* som följde med din skrivare med din smartfonkamera, för att se en användbar video för att packa upp din skrivare. Acceptera licensavtalet för slutanvändare (EULA) och följ sedan instruktionerna som visas i appen.
5. Följ instruktionerna som visas i appen. Tryck på **Anslut till min skrivare**, för att ansluta din smartphone till skrivaren.
6. På skrivarens kontrollpanel trycker du på **Visa QR-kod** för att ansluta till appen. Den andra koden eller connect-QR-koden visas.
7. Skanna QR-koden via Xerox Easy Assist-appen Följ instruktionerna som visas i appen.
När anslutningen är konfigurerad delar din smartphone och skrivaren samma trådlösa nätverk, tillfälligt.

8. Slutför de allmänna inställningarna och registrera skrivaren i nätverket, med stöd av Xerox Easy Assist-appen.
Allmänna inställningar inkluderar Adminlösenord, Anslutning, Mått, Ljud, inställningar för Strömsparläge och mer.



OBS! Se till att din smarttelefon är ansluten till samma trådlösa eller trådbundna nätverk som skrivaren och att de kan kommunicera när installationen är klar.

9. Skriv in nödvändig information för din skrivare och tryck sedan på **Slutför inställning**, för att slutföra den första inställningen i appen.

Skärmen Välkommen visas.

När den första inställningen är klar, med Xerox Easy Assist-appen, kan du utföra följande:


- Installera en ny skrivare
- Kontrollera skrivarens status och beställa förbrukningsmaterial
- Ladda ner drivrutiner för utskrift och skanning
- Skriver ut
- Få felsökningssupport
- Ta bort en skrivare från XEA-appens lista Mina skrivare

Se [Xerox® Easy Assist \(XEA\)-app](#) för Xerox Easy Assist-appfunktioner

Efter första installationen: Ansluta till Xerox® Easy Assist-appen från kontrollpanelen

Anslut skrivaren till Xerox Easy Assist-appen, för en skrivare som redan är installerad och inte kräver en första installationsinställning, för att använda funktionerna i XEA-appen. Genom att komma åt Xerox Easy Assist(XEA)-app via din smartphone kan du ställa in ytterligare skrivare, hantera dess konfiguration, visa varningar som indikerar förbrukningsbehov och beställa dem, och få live felsökningssupport för din skrivare. Du kan hitta QR-koden och ansluta till XEA-appen från skrivarens kontrollpanel:

1. Tryck på **Enhet**, på kontrollpanelen på Startskärmen.
2. Från alternativen Enhet, trycker du på ikonen för **Xerox Easy Assist-app**.
Skärmen Xerox Easy Assist-app visas, där huvudfunktioner som Inställning, Hantera, Utskrift visas.
3. Välj från följande alternativ:
 - **Komma igång**: Välj det här alternativet för att ansluta och lägga till skrivaren i XEA-appen.
 - **Stäng**: Välj det här alternativet för att återgå till skärmen Enhet.
4. Tryck på **Komma igång**, för att lägga till skrivaren i appen.
Skärmen Hämta appen visas på skrivarens kontrollpanel.

5. Tryck på ett alternativ:
 - **Tillbaka:** Välj det här alternativet, för att återgå till den ursprungliga XEA-appskärmen.
 - **Jag har Appen:** Välj det här alternativet, när du har XEA-appen installerad på din smartphone.
 - **Android:** Välj det här alternativet, för att installera XEA-appen från Google Play Store.
 - **iOS:** Välj det här alternativet, för att installera XEA-appen från Apple App Store.
 6. Om du redan har XEA-appen installerad på din smartphone, tryck då på **Jag har Appen**.
Skärmen Anslut till Xerox Easy Assist Mobile App visas med en QR-kod.
 7. Skanna QR-koden genom XEA-appen och följ sedan instruktionerna som visas på din smartphone och kontrollpanelen, för att ansluta skrivaren till appen.
 8. Tryck på **Manuell inmatning** för att se information om det trådlösa nätverket. Wi-Fi Direct-informationen visas på kontrollpanelens pekskärm. För att ansluta skrivaren till appen kan du skriva in Wi-Fi Direct-informationen manuellt i XEA-appen.
-  **OBS!** Om skrivaren och den mobila enheten inte kan kommunicera, se till att de finns i samma nätverk.
9. För att återgå till skärmen Anslut till Xerox Easy Assist Mobile App trycker du på **Stäng**.
 10. För att återgå till huvudskärmen Xerox Easy Assist-app trycker du på **Tillbaka**.

Lägga till flera skrivare i Xerox Easy Assist-appen

Om din skrivare redan är konfigurerad i ditt nätverk och guiden för första installationen är klar kan du, genom XEA-appen, inkludera ytterligare skrivare direkt i listan över Mina skrivare. Öppna XEA-appens hemsida, för att lägga till skrivare som finns i nätverket. På skärmen Mina skrivare, trycker du på +-ikonen, och hänvisar sedan till följande alternativ:

- **Ställa in en ny skrivare:** På skärmen Lägg till skrivare väljer du **Ställa in en ny skrivare**, för att ställa in en ny skrivare från din smartphone XEA-app. Följ instruktionerna som visas på skrivarens kontrollpanel och din mobila enhet.
- **Lägga till en befintlig skrivare:** Välj ett av alternativen, för att lägga till en befintlig skrivare från nätverket:
 - **QR-kod:** Tryck på **QR-kod**, för att skanna skrivarens QR-kod med XEA-appskannern. Se **Efter första installationen: Ansluta till Xerox® Easy Assist-appen från kontrollpanelen** för att hitta skrivarens QR-kod.
 - **IP-adress:** Tryck på **IP-adress** för att ansluta till skrivaren genom att skriva IP-adressen manuellt. Skriv skrivarens IP-adress och tryck sedan på **OK**. Se **Hitta skrivarens IP-adress** för att hitta skrivarens IP-adress.
- **Hitta nätverksskrivare i närheten:** Välj **Skrivare omkring mig**, när din smartphone är ansluten till samma trådlösa eller trådbundna nätverk som skrivaren, för att hitta skrivare i närheten. Appen letar efter skrivare i närheten på nätverket:
 - Om appen hittar skrivaren kan du välja och lägga till skrivaren direkt.
 - Om appen inte kan hitta skrivaren du letar efter kan du lägga till skrivaren genom att skriva in dess IP-adress.

 **OBS!** Om skrivaren och den mobila enheten inte kan kommunicera, se till att de finns i samma nätverk.

Jobb




JOBB – ÖVERSIKT



Med Jobb kan du se aktuella jobb, skriva ut sparade och skyddade jobb samt se information om slutförda jobb. Du kan pausa, ta bort, skriva ut och visa förlopp och information om ett markerat jobb.

JOBBALTERNATIV

Du kan välja bland följande jobbalternativ:

ALTERNATIV		BESKRIVNING
	Knappen Mellankopiering	När det är aktiverat av Systemadministratören, kan du genom att trycka på knappen Mellankopiering , pausa det aktuella jobbet för att köra ett mer brådskande jobb.  OBS! Ibland är det här alternativet dolt från vyn. För att aktivera Avbryt-funktionen, se <i>System Administrator Guide (Systemadministratörshandbok)</i> på www.xerox.com/office/ALC81XXdocs .
	Pausknapp	Genom att trycka på Paus -knappen, kan du tillfälligt pausa ett aktivt utskriftsjobb. Jobbet pausas och kan senare återupptas eller tas bort.

HANTERA JOBB

I menyn Jobb på kontrollpanelen kan du visa listor med aktiva jobb, skyddade jobb och slutförda jobb. Du kan avbryta, pausa och ta bort jobb som skrivs ut. Du kan också visa förlopp för och information om jobb.

Ett utskriftsjobb kan kvarhållas av skrivaren om utskriften inte kan slutföras. Papper eller förbrukningsmaterial kanske behöver fyllas på eller någon annan åtgärd utföras. När feltillståndet har åtgärdats återupptas utskriften automatiskt. När du skickar en skyddad utskrift kvarhålls jobbet tills du frigör det genom att skriva ett lösenord på kontrollpanelen. Mer information finns i [Hantera specialjobbtyper](#).

I fönstret Jobb i Embedded Web Server kan du visa en lista med aktiva och slutförda utskriftsjobb. Mer information finns i [Hantera jobb med Embedded Web Server](#).

Bildsäkerhet

Bildsäkerhet använder infrarött ljus för att spåra och hantera känsliga dokument.

Om **Infraröd säkerhet** är aktiverat i Embedded Web Server, upptäcker enheten dolda säkerhetsmärken som använts av en Xerox® AltaLink® C81XX-skrivare. Denna metod för upptäckt kan förhindra oavsiktligt avslöjande av konfidentiella dokument.

Systemadministratören kan konfigurera infraröd märkning för jobb. När **Upptäck märke** är aktiverat upptäcker enheten säkerhetsmärken på dokument som skannas. När ett säkerhetsmärke upptäcks under skanning, stänger enheten av jobbet, skickar ett e-postmeddelande och fortsätter jobbet eller skickar ett e-postmeddelande och stänger enheten av jobbet, beroende på de inställningar som konfigurerats. När ett säkerhetsmärke upptäcks lägger enheten till en post i granskningsloggen.

Om ett säkerhetsmärke upptäcks på ditt jobb, visas ett meddelande på kontrollpanelen för att indikera åtgärden. Om ett jobb raderas på grund av att ett säkerhetsmärke har upptäckts, och om **Jobbdetaljer** har valts, indikerar statusen att ett säkerhetsdokument har upptäckts.

Kontakta din systemadministratör eller se *System Administrator Guide (Systemadministratörshandbok)* på www.xerox.com/office/ALC81XXdocs, för information om Bildsäkerhet.

Mellankopiering

Systemadministratörer kan tillåta användare att avbryta aktiva utskriftsjobb. För information om **Avbryt aktivering av utskrift**, se *Systemadministratörshandboken* på www.xerox.com/office/ALC81XXdocs.

1. Tryck på **Hem**-knappen på skrivarens kontrollpanel.
2. Tryck på **Jobb**.
En lista med aktiva jobb som står i kö för skrivaren visas.
3. Tryck på knappen **Avbryt** på kontrollpanelen. Utskriften fortsätter medan skrivaren beräknar den bästa platsen där utskriften kan pausas.
4. Utskriften stoppas så att skrivaren kan skriva ut ett annat jobb.
5. Tryck på **Avbryt** en gång till för att återuppta utskriften.

Pausa eller ta bort utskriftsjobb

1. Tryck på **Hem**-knappen på skrivarens kontrollpanel.
2. Tryck på **Jobb**.
En lista med aktiva jobb som står i kö för skrivaren visas.
3. Tryck på **Paus**-knappen på kontrollpanelen för att pausa jobbet som skrivs ut.
4. Välj en uppgift.
 - Tryck på **Återuppta** om du vill återuppta utskriften.
 - Välj **Ta bort** om du vill ta bort utskriften. Tryck på **Ta bort** vid ledtexten.
5. Tryck på **Start**-knappen när du vill återgå till startskärmen.


Skriva ut jobb som är kvarhållna i väntan på utskriftsmaterial

När ett jobb kvarhålls i väntan på utskriftsmaterial, visas ett statusmeddelande och en popup-varning på kontrollpanelen, som standard. Från den inbyggda webbservern kan systemadministratören konfigurera om bara ett statusmeddelande ska visas eller om både ett statusmeddelande och en popup-varning ska visas på kontrollpanelen.

1. Om popup-varningen har inaktiverats av systemadministratören gör du följande för att se de kvarhållna jobben:
 - a. Tryck på **Hem**-knappen på skrivarens kontrollpanel.
 - b. Tryck på **Jobb**.

En lista med aktiva jobb som står i kö för skrivaren visas.
2. När popup-varningen är aktiverad, visas en popup-varning på kontrollpanelen, om ett jobb kvarhålls i väntan på utskriftsmaterial. Tryck på **Visa aktiva jobb**, på popup-varningen.

En lista med aktiva jobb som står i kö för skrivaren visas.
3. Tryck på namnet på det kvarhållna jobbet i jobblistan. Följande alternativ visas:
 - **Skriv ut på annat papper:** Tryck på **Skriv ut på annat papper** för att välja en annan papperskälla så att jobbet kan fortsätta skrivas ut. Välj ett magasin och tryck på **OK**.
 - **Ta bort:** Välj **Ta bort** om du vill ta bort utskriften. Tryck på **Ta bort** vid ledtexten.
 - **Förlopp:** Tryck på **Förlopp** för att visa förloppet.
 - **Jobbdetaljer:** Tryck på **Jobbdetaljer** för att visa detaljerna. Vid uppmaningen kan du se Jobbställningar och Nödvändiga resurser.
4. Fyll på utskriftsmaterialet som krävs för att skriva ut jobbet. Jobbet återupptas automatiskt när utskriftsmaterialet som krävs eller annat utskriftsmaterial har fyllts på.

 **OBS!** Alternativet **Skriv ut på annat papper** aktiveras via inbyggd webserver. Information om alternativet Skriv ut på annat papper finns i *Systemadministratörshandbok* på www.xerox.com/office/ALC81XXdocs.
5. Tryck på **Start**-knappen när du vill återgå till startskärmen.

HANTERA SPECIALJOBBTYPEN

Med specialjobbtypen kan du skicka en utskrift från datorn och sedan skriva ut den via skrivarens kontrollpanel. Välj specialjobbtypen i skrivardrivrutinen under Jobbtyp på fliken Utskriftsalternativ.

Sparat jobb

Sparade jobb är dokument som har skickats till skrivaren och lagrats där för framtida användning. Alla användare kan skriva ut eller ta bort sparade jobb.

Du kan se och skriva ut sparade jobb från menyn Skriv ut från på kontrollpanelen. I fönstret Jobb på den inbyggda webservern kan du se, skriva ut och ta bort sparade jobb liksom hantera var jobb sparas.

Skriva ut sparade jobb

1. Öppna utskriftsinställningarna i programmet. I de flesta program trycker du på **CTRL+P** för Windows eller **CMD+P** för Macintosh.

2. Välj skrivare och öppna skrivardrivrutinen.
 - I Windows klickar du på **Skrivaregenskaper**. Namnet på knappen kan variera mellan olika program.
 - På Macintosh klickar du på **Xerox-funktioner** i listan över utskriftsalternativ i fönstret Skriv ut.
3. Välj **Sparade jobb**.
 - a. Ange ett jobbnamn eller välj ett i listan.
 - b. Ange ett mappnamn eller välj ett i listan.
 - c. Lägg till ett lösenord genom att klicka på **Privat**, ange lösenordet och sedan bekräfta lösenordet.
 - d. Välj **OK**.
4. Välj andra utskriftsinställningar efter behov.
 - I Windows klickar du på **OK** och sedan på **Skriv ut**.
 - På Macintosh klickar du på **Skriv ut**.

Skriva ut, ta bort, flytta och kopiera sparade jobb med Embedded Web Server

1. Öppna en webbläsare på datorn. Ange skrivarens IP-adress i adressfältet och tryck på **Bekräfta** eller **Retur**.
2. Välj **Startskärm** i Embedded Web Server.
3. Välj **Jobb**.
4. Klicka på fliken **Sparade jobb**.
5. Markera kryssrutan vid jobbet som du vill bearbeta.
6. Välj ett alternativ på menyn.
 - **Skriv ut jobb**: Med detta alternativ skrivs jobbet ut direkt.
 - **Ta bort jobb**: Det sparade jobbet tas bort.
 - **Flytta jobb**: Jobbet flyttas till en annan mapp.
 - **Kopiera jobb**: En kopia av jobbet skapas.
7. Klicka på **Go**.

Skyddad utskrift

Använd Skyddad utskrift när du behöver skriva ut känslig eller konfidentiell information. När du har skickat utskriften behålls den på skrivaren tills du anger ditt lösenord på kontrollpanelen.

Skyddade utskriftsjobb tas bort automatiskt när de har skrivits ut.

Skriva ut skyddade utskrifter

1. Öppna utskriftsinställningarna i programmet. I de flesta program trycker du på **CTRL+P** för Windows eller **CMD+P** för Macintosh.

2. Välj skrivare och öppna skrivardrivrutinen.
 - I Windows klickar du på **Skrivaregenskaper**. Namnet på knappen varierar i olika program.
 - På Macintosh klickar du på **Förhandsvisa** i fönstret Utskrift och väljer **-funktioner**.
3. Välj **Skyddad utskrift** vid Jobbtyp.
4. Skriv lösenordet, bekräfta lösenordet och klicka på **OK**.
5. Välj eventuella andra utskriftsinställningar efter behov.
 - I Windows klickar du på **OK** och sedan på **Skriv ut**.
 - På Macintosh klickar du på **Skriv ut**.

Frigöra skyddade utskriftsjobb

1. Tryck på **Hem**-knappen på skrivarens kontrollpanel.
2. Tryck på **Jobb**.
3. Tryck på **Skyddade jobb** för att visa skyddade utskriftsjobb.
4. Gör något av följande:
 - Tryck på mappen och sedan på jobbet om du skickade in en enda skyddad utskrift. Ange lösenordsnumret och tryck sedan på **OK**. Jobbet skrivs ut automatiskt.
 - Tryck på mappen om du skickade in flera skyddade utskrifter och ange lösenordsnumret och tryck sedan på **OK**. Välj ett alternativ:
 - Tryck på jobbet för att skriva ut en skyddad utskrift.
 - Tryck på **Skriv ut alla** för att skriva ut alla jobb i mappen.
 - Tryck på **Papperskorg**-ikonen för att ta bort en skyddad utskrift. Tryck på **Ta bort** vid ledtexten.
 - Tryck på **Ta bort alla** för att ta bort alla jobb i mappen.



OBS! Skyddade utskriftsjobb tas bort automatiskt av skrivaren när de har skrivits ut.

5. Tryck på **Hem**-knappen för att återgå till startskärmen.

Provutskrift

Med Provutskrift skrivs det ut ett exemplar av en utskrift innan resterande exemplar skrivs ut. När du har granskat provutskriften kan du skriva ut resterande exemplar eller ta bort dem via kontrollpanelen.

En provsats är en typ av sparat jobb med dessa egenskaper:

- Ett provsatsjobb finns i en mapp som är döpt efter det användar-ID som är kopplat till jobbet.
- Ett provsatsjobb kräver inget lösenord.
- Alla användare kan skriva ut eller ta bort ett provsatsjobb.
- En provsats skrivs det ut ett exemplar av jobbet så att du kan korrekturläsa det innan du skriver ut resterande exemplar.

Ett provsatsjobb tas bort automatiskt när den har skrivits ut.

Information om hur du skriver ut en provsats finns i [Skriva ut provsatser](#).

Skriva ut provsatser

1. Öppna utskriftsinställningarna i programmet. I de flesta program trycker du på **CTRL+P** för Windows eller **CMD+P** för Macintosh.
2. Välj skrivare och öppna skrivardrivrutinen.
 - I Windows klickar du på **Skrivaregenskaper**. Namnet på knappen varierar i olika program.
 - På Macintosh klickar du på **Förhandsvisa** i fönstret Utskrift och väljer **-funktioner**.
3. Välj **Provsats** för jobbtyp.
4. Välj eventuella andra utskriftsinställningar efter behov.
 - I Windows klickar du på **OK** och sedan på **Skriv ut**.
 - På Macintosh klickar du på **Skriv ut**.

Frisläppa en provsats

1. Tryck på **Hem**-knappen på skrivarens kontrollpanel.
2. Tryck på **Jobb** om du vill se tillgängliga jobb.
3. Tryck på jobbet Provsats.



OBS! Filbeskrivningen för Provsats anger att jobbet är kvarhållet för framtida utskrift och visar antalet återstående kopior i jobbet.

4. Välj ett alternativ.
 - Välj **Frigör** för att skriva ut resterande kopior i jobbet.
 - Välj **Ta bort** för att ta bort resterande kopior i jobbet.
5. Tryck på **Hem**-knappen för att återgå till startskärmen.

HANTERA JOBB MED EMBEDDED WEB SERVER

I listan Aktiva jobb i Embedded Web Server kan du se aktiva jobb och ta bort utskriftsjobb. Du kan använda Embedded Web Server för att skicka utskriftsjobb till enheten. Du kan använda funktionen Sänd jobb för att skriva ut filer med filformaten .ps, .pdf, .pcl och .xps utan att installera en skrivardrivrutin. Du kan välja jobb som ska skrivas ut på din dator, andra lagringsenheter och nätverksenheter.


Sparade jobb är dokument som har skickats till skrivaren och lagrats där för framtida användning. Alla sparade jobb visas på sidan Sparade jobb. Använd sidan Sparade jobb när du vill visa, skriva ut och ta bort sparade jobb samt skapa och hantera mappar där de lagras.

Så här hanterar du jobb med Embedded Web Server:

1. Öppna en webbläsare på datorn. Ange skrivarens IP-adress i adressfältet och tryck på **Bekräfta** eller **Retur**.
2. Välj **Jobb** i Embedded Web Server.
3. Klicka på jobbnamnet.

4. Välj ett alternativ på menyn.
 - Pausa utskriftsjobbet genom att klicka på **Paus** och sedan på **Go**.
 - Ta bort utskriftsjobbet genom att klicka på **Ta bort** och sedan på **Go**. Klicka på **OK**.
5. Välj **Hem** för att återgå till startskärmen.

Skicka utskriftsjobb med Embedded Web Server

1. Öppna en webbläsare på datorn. Ange skrivarens IP-adress i adressfältet och tryck på **Bekräfta** eller **Retur**.
 2. Välj **Startskärm** i Embedded Web Server.
 3. Välj **Skriv ut**.
 4. Klicka på **Bläddra** eller **Välj fil** vid Filnamn och gör sedan något av följande:
 - Navigera till filen och markera den.
 - Skriv sökvägen till filen som du vill välja.
 5. Välj **Auto** vid Kopior under Utskrift, eller ange önskat antal kopior.
 6. Välj ett alternativ vid Jobbtyp:
 - **Normal utskrift:** Med detta alternativ skrivs jobbet ut direkt.
 - **Skyddad utskrift:** Med detta alternativ skrivs jobbet ut när du anger ditt lösenord på skrivarens kontrollpanel.
 - **Provsats** eller **Provutskrift:** Med dessa alternativ skrivs det ut en enda kopia i en utskrift med flera kopior. Återstående kopior lagras i minnet tills du frigör dem för utskrift på kontrollpanelen.
 - **Spara jobb för återutskrift:** Med detta alternativ sparas en utskrift i en mapp på skrivarservern för utskrift vid ett senare tillfälle. Du kan ange ett jobbnamn och en mapp.
 - **Fördröjd utskrift:** Med detta alternativ skrivs ett jobb ut vid en angiven tid upp till 24 timmar efter att jobbet skickades.
 7. Välj vid behov pappersformat, färg, typ och magasin vid Pappersval.
 8. Välj jobbalternativ efter behov.
 - Dubbelsidig utskrift
 - Sorterat
 - Orientering
 - Häftning
 - Falsning
 - Utmatningsfack
-  **OBS!** Vilka alternativ som är tillgängliga varierar beroende på enheten.
9. Skriv ditt användar-ID och konto-ID om Redovisning är aktiverat.
 10. Klicka på **Sänd jobb**.

Skriva ut sparade jobb på nytt med Embedded Web Server

1. Öppna en webbläsare på datorn. Ange skrivarens IP-adress i adressfältet och tryck på **Bekräfta** eller **Retur**.
2. Välj **Startskärm** i Embedded Web Server.
3. Välj **Jobb**.
4. Klicka på fliken **Sparade jobb**.
5. Markera kryssrutan vid jobbet som du vill bearbeta.
6. Välj ett alternativ på menyn.
 - **Skriv ut jobb**: Med detta alternativ skrivs jobbet ut direkt.
 - **Ta bort jobb**: Det sparade jobbet tas bort.
 - **Flytta jobb**: Jobbet flyttas till en annan mapp.
 - **Kopiera jobb**: En kopia av jobbet skapas.
7. Klicka på **Go**.

Kopiering

KOPIERA – ÖVERSIKT



När du kopierar skannar enheten originaldokumenten och sparar bilderna tillfälligt. Sedan skriver den ut bilderna utifrån de valda inställningarna. Du kan ändra inställningarna för enskilda jobb så att de passar dokumentet. Du kan spara inställningar som du ofta använder och hämta dem när de behövs.

Information om alla appfunktioner för Kopiera och tillgängliga inställningar finns i [Appfunktioner](#).

Mer information om hur du ställer in och anpassar apparna finns i *System Administrator Guide* (Systemadministratörshandbok) på www.xerox.com/office/ALC81XXdocs.

Om autentisering eller redovisning har aktiverats på enheten, måste du ange dina inloggningsuppgifter för att använda funktioner. Mer information om Personlig anpassning för inloggade användare finns i [Anpassa](#).

Tillämpa och upptäcka bildsäkerhetsmärken

Bildsäkerhet använder infrarött ljus för att spåra och hantera känsliga dokument.

Om alternativet **Infraröd säkerhet** är aktiverat i Embedded Web Server kan enheten tillämpa och upptäcka dolda märken med infraröd teknik. Denna metod för märkning och upptäckt kan förhindra oavsiktligt avslöjande av konfidentiella dokument.

Säkerhetsmärken kan ställas in för att gälla kopieringsjobb. När **Använd märke** är aktiverat, ställs platsen för säkerhetsmärket på sidan in. När du kör dina kopieringsjobb, används märket automatiskt på den angivna platsen på din utskrift.



OBS! Om infraröda märken har konfigurerats för att gälla kopieringsjobb och Anteckningar har valts är sidpositionen som används för det dolda märket inte tillgänglig för anteckningen.

Systemadministratören kan konfigurera infraröd märkning för kopieringsjobb. När **Upptäck märke** är aktiverat upptäcker enheten säkerhetsmärken på dokument som skannas. När ett infrarött märke upptäcks under skanning, stänger enheten av jobbet, skickar ett e-postmeddelande och fortsätter jobbet eller skickar ett e-postmeddelande och stänger enheten av jobbet, beroende på de inställningar som konfigurerats. När ett säkerhetsmärke upptäcks lägger enheten till en post i granskningsloggen.

Om ett säkerhetsmärke upptäcks och kopieringsjobbet tillåts fortsätta, används ett nytt märke på jobbutskriften, även om **Använd märke** inte är aktiverat. Det nya säkerhetsmärket innehåller uppdaterad spårningsinformation.

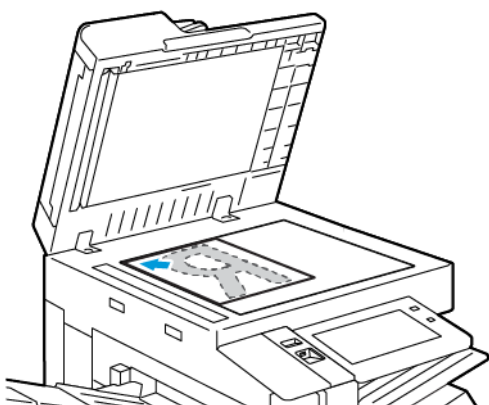
Om ett säkerhetsmärke upptäcks på ditt jobb, visas ett meddelande på kontrollpanelen för att indikera åtgärden. Kontakta din administratör eller se *System Administrator Guide* (Systemadministratörshandbok) på www.xerox.com/office/ALC81XXdocs, för mer information om inställningar för Bildsäkerhet.

SKAPA EN KOPIA

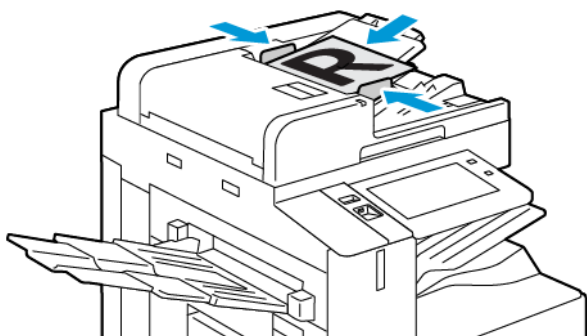
Så här gör du kopior:

1. Ladda dina originaldokument.

- Använd dokumentglaset för enstaka sidor och papper som inte kan matas i den enkelmatade automatiska dokumentmataren för dubbelsidig utskrift. Fäll upp den automatiska dokumentmataren och placera originaldokumentet vänt nedåt i det övre vänstra hörnet på dokumentglaset.



- Använd den enkelmatade automatiska dokumentmataren för dubbelsidig utskrift till flera, enstaka och dubbelsidiga dokument. Ta bort alla klammer och gem från sidorna. Lägg i originaldokumenten med framsidan uppåt i den automatiska dokumentmataren så att sidans övre kant matas in först. Justera pappersstöden så att de ligger an mot originaldokumenten.



OBS!

- När dokumenten känns av tänds en indikator på den automatiska dokumentmataren som bekräftelse.
- Om funktionen **Grundinställd skärm när original avkänns** är konfigurerad, startas den grundinställda appen automatiskt när originaldokumenten avkänns.
- Om funktionen **Automatisk start när original avkänns** är aktiverad, startar jobbet automatiskt och nedräkningsskärmen visas, när originaldokumenten avkänns. Om du vill stoppa nedräkningen och programmera jobbet manuellt trycker du på **Avbryt**.

2. Tryck på **Hem**-knappen på skrivarens kontrollpanel.

3. Tryck på **Kopiera**.



OBS! När Färgförinställningsskärmen är aktiverad visas en förinställd skärm varje gång du öppnar kopieringsappen. På skärmen Gör alla mina kopior ska du välja ett alternativ för färgutskrift för dina kopieringsjobb.

4. Tryck på **Återställ** för att ta bort föregående appinställningar.

5. Använd den numeriska knappatsen för att ange önskat antal exemplar.

6. Ändra kopieringsinställningarna vid behov.

- Skanna fler dokument från dokumentglaset eller ändra inställningarna för olika delar av jobbet genom att trycka på **Sammansätta jobb**.
- Tryck på **Dubbelsidig kopiering** om du skannar dubbelsidiga dokument och välj sedan ett alternativ.
- Tryck på **Efterbehandling**, om efterbehandlingsalternativ är tillgängligt, och välj sedan ett alternativ.



OBS! Om en efterbehandlare är installerad och inställningen för **Förskjutning av villkorlig efterbehandlare** är aktiverad, är förskjutningsfunktionen inaktiverad, när efterbehandlaren arbetar med en lägre hastighet än enheten och inga andra efterbehandlingsinställningar har valts. Om andra efterbehandlingsinställningar väljs fungerar förskjutningsfunktionen normalt. Om enheten och efterbehandlaren arbetar med samma hastighet ignoreras inställningen för **Förskjutning av villkorlig efterbehandlare**. Mer information om **Förskjutning av villkorlig efterbehandlare** finns i *System Administrator Guide* (Systemadministratörshandbok) på www.xerox.com/office/ALC81XXdocs.

Mer information om tillgängliga funktioner finns i [Appfunktioner](#).

7. Tryck på **Start**. Om du placerade dokumenten i dokumentmataren fortsätter skanningen tills dokumentmataren är tom.

8. Tryck på **Skanna** och gör följande när du så uppmanas om Sammansätta jobb är aktiverad.

- Ändra inställningar genom att trycka på **Programmera nästa segment**.
- Skanna en sida till genom att trycka på **Skanna nästa segment**.
- Slutför genom att trycka på **Skicka**.

9. Om funktionen Adaptivt lärande är aktiverad för Personlig anpassning, kan ett förslag om att skapa en One Touch-app visas för upprepade eller komplexa jobb, för inloggade användare. Peka på **Skapa One Touch-app**, och ställ sedan in appen efter behov, för att skapa anpassade One Touch-appar. Peka på **Avbryt**, för att avvisa förslaget.

Se [Anpassa](#) för mer information om funktionen Personlig anpassning, och att skapa One Touch-app.

10. Tryck på **Hem**-knappen för att återgå till startskärmen.

ARBETSFLÖDEN VID KOPIERING

Obs! Vissa funktioner är dolda när kopieringsappen installeras. Mer information om hur du ställer in och anpassar apparna finns i *System Administrator Guide* (Systemadministratörshandbok) på www.xerox.com/office/ALC81XXdocs.

Justera färginställningar

Innan du skriver ut en kopia av en originalbild i färg, kan du ändra balansen mellan utskriftsfärgerna cyan, magenta, gul och svart. Du kan ändra färgerna på kopian med hjälp av förinställda färg effekter. Du kan till exempel göra färgerna starkare eller svagare. Genom att justera mättnaden kan du göra färgerna i bilderna mer intensiva eller matta.



OBS! När Färgförinställningsskärmen är aktiverad visas en förinställd skärm varje gång du öppnar kopieringsappen. På skärmen Gör alla mina kopior ska du välja ett alternativ för färgutskrift för dina kopieringsjobb.

Välja utskrift i färg eller svartvitt

1. Tryck på **Hem**-knappen på skrivarens kontrollpanel.
2. Tryck på **Kopiera**.
3. Tryck på **Utskriftsfärg**.
4. Välj ett alternativ vid Utskriftsfärg.
 - **Auto avkänning:** Enheten känner av färginnehållet i originaldokumentet. Om originalet är ett färgdokument, kopierar skrivaren i fyrfärg. Om originalet är ett svartvitt dokument, skrivs kopiorna ut i svartvitt.
 - **Svartvitt:** Det här alternativet ger kopior endast i svartvitt. Färger i originaldokumentet omvandlas till gråtoner.
 - **Färg:** Med detta alternativ kopierar skrivaren i fyrfärg med alla fyra utskriftsfärgerna (cyan, magenta, gult och svart).
 - Tryck på **Mer** för att använda alternativet **Enfärg**.
Enfärg ger olika nyanser av en enda färg. Välj färg genom att trycka på **Färg** och välja ett alternativ. Provsidan skrivs ut med valt färgalternativ.
5. Välj **OK**.

Justera färgbalansen

1. Tryck på **Hem**-knappen på skrivarens kontrollpanel.
2. Tryck på **Kopiera**.
3. Välj **Färgbalans**.



OBS! Den här funktionen är inte tillgänglig när Utskriftsfärg är inställd på Svartvitt.

4. Så här ändrar du täthetsnivån i alla fyra färger:
 - a. På skärmen Färgbalans trycker du på **Basfärg**.
 - b. Flytta reglagen för att justera nivån för varje färg.
5. Så här justerar du nivåer för vitpunkter, mellantoner och skuggor efter färg:
 - a. På skärmen Färgbalans trycker du på **Avancerad färg**.
 - b. Välj de färger du vill justera.

- c. Ändra nivån för högdager, mellanton och skugga med hjälp av skjutreglagen.
 - d. Upprepa dessa steg för att justera fler färger.
6. Välj **OK**.

Lägga till färg effekter

1. Tryck på **Hem**-knappen på skrivarens kontrollpanel.
2. Tryck på **Kopiera**.
3. Tryck på **Förinställda färger**.



OBS! Den här funktionen är inte tillgänglig när Utskriftsfärg är inställd på Svartvitt.

4. Tryck på önskad förinställd färg effekt på skärmen Förinställda färger. Exempelbilderna visar hur färgerna ändras.
5. Välj **OK**.

Justera mättnaden

1. Tryck på **Hem**-knappen på skrivarens kontrollpanel.
2. Tryck på **Kopiera**.
3. Välj **Mättnad**.
4. Dra reglaget för att justera mättnaden.
5. Välj **OK**.

Radera kanterna på kopior

Du kan radera innehåll från kanterna på dina kopior med funktionen Kantjustering. Du kan ange hur stort område som ska raderas vid den högra, vänstra, övre och nedre kanten.

Så här raderar du kanterna på kopior:

1. Tryck på **Hem**-knappen på skrivarens kontrollpanel.
2. Tryck på **Kopiera**.
3. Tryck på **Kantjustering**.
4. Välj ett av följande alternativ:
 - **Alla kanter:** Med detta alternativ raderas alla kanter lika mycket. Dra reglaget för att ange hur mycket som ska raderas.
 - **Enskilda kanter:** Med detta alternativ kan du ange olika storlek på kantområdena som ska raderas. Tryck på önskat fält – **Överkant**, **Underkant**, **Vänster** eller **Höger**. Ange raderingens storlek med den numeriska knappsatsen eller pilarna.
5. Spegla raderingen från framsidan på baksidan genom att markera kryssrutan **Spiegelbild av framsida**.
6. Välj en fördefinierad radering med alternativet **Förinställningar**.
7. Välj **OK**.

Ange dokumentets format

Använd funktionen Dokumentformat för att ange ett standardformat eller anpassat format för skanning eller för att låta skrivaren avgöra dokumentformatet automatiskt. Du kan använda denna funktion för att skanna dokument med blandade format.

Så här anger du dokumentformatet:

1. Tryck på **Hem**-knappen på skrivarens kontrollpanel.
2. Tryck på **Kopiera**.
3. Välj **Dokumentformat**.
4. Välj ett alternativ.
 - **Auto avkänning:** Detta alternativ innebär att originalets format identifieras automatiskt.
 - **Förinställda skanningsytor:** Med det här alternativet kan du ange vilket område som ska skannas om det matchar ett standardpappersformat. Välj önskat pappersformat i listrutan.
 - **Egen skanningsyta:** Du kan ange höjd och bredd på området som ska skannas. Ange dokumentets höjd eller bredd genom att trycka på motsvarande fält. Ange storleken med den numeriska knappsatsen eller pilarna.
 - **Dokument i olika format:** Du kan skanna dokument med blandade standardformat. Information om vilka dokumentformat som kan blandas i samma jobb finns i figuren på skärmen.
5. Välj **OK**.

Förskjuta bilden

Du kan ändra bildens placering på kopieringssidan. Det är praktiskt när bildformatet är mindre än sidformatet. Placera originaldokument så här för att funktionen Bildläge ska fungera korrekt:

- **Dokumentmatare:** Placera dokument med framsidan upp och långsidan först.
- **Dokumentglas:** Placera originaldokument i dokumentglasets övre vänstra hörn med utskriftssidan ned och kortsidan åt vänster.

Så här ändrar du bildens placering:

1. Tryck på **Hem**-knappen på skrivarens kontrollpanel.
2. Tryck på **Kopiera**.
3. Tryck på **Bildläge**.
4. Välj ett av följande alternativ:
 - **Av:** Detta är grundinställningen.
 - **Autocentrering:** Med detta alternativ centreras bilden på sidan.
5. Ange ett specifikt läge för bilden genom att trycka på **Mer** och sedan på **Bildförskjutning**. Tryck på fälten **Upp/ned** och **Vänster/höger** efter behov. Du kan ange mängden förskjutning med den numeriska knappsatsen eller pilarna.
6. Spegla framsidans bildförskjutning på baksidan genom att markera kryssrutan **Spegelbild av framsida**.

7. Välj en fördefinierad förskjutning med alternativet **Förinställningar**.
8. Välj **OK**.

Bokkopiering

Du kan använda funktionen Bokkopiering för att kopiera böcker, tidskrifter och andra bundna dokument. Med denna funktion kan du kopiera bilder med olika resultat:

Kopiera antingen den vänstra eller den högra sidan till ett enda pappersark. Kopiera både den vänstra och den högra sidan till två pappersark.



OBS! Använd dokumentglaset när du kopierar böcker, tidskrifter eller andra bundna dokument. Placera inte inbundna original i dokumentmataren.

Så här konfigurerar du bokkopiering:

1. Tryck på **Hem**-knappen på skrivarens kontrollpanel.
2. Tryck på **Kopiera**.
3. Tryck på **Bokkopiering**.
4. Välj ett av följande alternativ:
 - **Av**: Detta är grundinställningen.
 - **Båda sidorna**: Med detta alternativ skannas båda sidorna på ett bokuppslag till två pappersark.
 - **Endast vänster/höger sida**: Med detta alternativ skannas den högra eller vänstra sidan på ett bokuppslag till ett pappersark.
5. Tryck på **Mer** om du behöver justera bindningskanten. Tryck på fältet **Justera bindningskant**. Ange justeringens storlek med den numeriska knappsatsen eller pilarna. Det går att justera upp till 50 mm (2 tum) på båda sidorna eller 25 mm (1 tum) på en sida.
6. Välj **OK**.

Skapa ett häfte

Med funktionen Häften skrivs två sidor ut på varje sida av papperet. Skrivaren ordnar och orienterar om sidorna så att de har rätt ordning och orientering när de falsas. Om det finns fler efterbehandlingsalternativ kan sidorna häftas och falsas till häften.

Så här skapar du ett häfte:



OBS! I det här läget skannas alla dokument innan kopiorna skrivs ut.

1. Tryck på **Hem**-knappen på skrivarens kontrollpanel.
2. Tryck på **Kopiera**.
3. Tryck på **Häften**.

4. Välj ett av följande alternativ:

- **Av:** Detta är grundinställningen.
- **På:** Funktionen Häften aktiveras.



OBS! Om Papper är inställt på Auto pappersval visas skärmen Papperskonflikt. Välj önskat magasin och tryck på **OK**.

5. Ändra alternativen **Dokument** eller **Papper** eller efterbehandlingsalternativen genom att trycka på **Mer** och välja alternativ.

- Skanna dokumentet enkel- eller dubbelsidigt genom att trycka på **Dokument** och välja alternativ.
- Ändra papperskällan för häftet genom att trycka på **Papper** och välja alternativ.
- Om skrivaren är utrustad med efterbehandlare: Välj ett alternativ för falsning och häftning vid Falsa och häfta.

6. Välj **OK**.

Lägga till omslag

Du kan skriva ut den första och sista sidan av kopieringsjobbet på olika papper, till exempel färgat eller kraftigt papper. Skrivaren väljer papper från ett annat magasin. Omslaget kan vara tomt eller tryckt.

Så här lägger du till omslag i ett kopieringsjobb:

1. Tryck på **Hem**-knappen på skrivarens kontrollpanel.
2. Tryck på **Kopiera**.
3. Tryck på **Specialsidor > Omslag**.



OBS! Om Papper är inställt på Auto pappersval visas skärmen Papperskonflikt. Välj önskat magasin och tryck på **OK**.

4. Välj ett Omslagsalternativ.


- **Främre och bakre samma:** Främre och bakre omslag hämtas från samma magasin.
- **Främre och bakre olika:** Främre och bakre omslag hämtas från olika magasin.
- **Endast främre:** Med det här alternativet skrivs det bara ut ett främre omslag.
- **Endast bakre:** Med det här alternativet skrivs det bara ut ett bakre omslag.

5. Välj ett alternativ vid Utskriftsalternativ:
 - **Omslag utan text:** Ett tomt omslag infogas.
 - **Skriv endast ut på framsida:** Utskrift sker bara på omslagets framsida. Tryck på Roterar baksida om du vill rotera bilden på baksidan 180 grader.
 - **Skriv endast ut på baksida:** Utskrift sker bara på omslagets baksida. Tryck på Roterar baksida om du vill rotera bilden på baksidan 180 grader.
 - **Skriv ut på båda sidor:** Båda sidorna av omslaget skrivs ut.
 - **Roterar baksida:** Välj detta alternativ om du vill rotera bilden på baksidan 180 grader på dubbelsidiga omslag.
6. Välj önskat magasin vid Papper.
7. Välj **OK**. Valda alternativ visas på skärmen Specialsidor.
8. Redigera eller ta bort innehåll på en specialsida genom att trycka på innehållet i listan. Välj önskat alternativ på menyn.
9. Välj **OK**.

Lägga till mellanlägg

Du kan infoga tomma sidor eller förtryckta ark på särskilda platser i kopieringsjobbet. Du gör det genom att ange vilket magasin som innehåller mellanläggen.

Så här infogar du mellanlägg i ett kopieringsjobb:

1. Tryck på **Hem**-knappen på skrivarens kontrollpanel.
2. Tryck på **Kopiera**.
3. Tryck på **SpecialsidorMellanlägg**.
 -  **OBS!** Om Papper är inställt på Auto pappersval visas skärmen Papperskonflikt. Välj önskat magasin och tryck på **OK**.
4. Ange antalet ark som ska infogas genom att trycka på fältet **Ange antal**. Ange antalet ark med den numeriska knappsatsen eller pilarna. Tryck på **Bekräfta**.
5. Ange var ark ska infogas genom att trycka på rutan **Infoga efter sida**. Ange ett sidnummer med den numeriska knappsatsen. Tryck på **Bekräfta**.
6. Så här anger du pappersmagasin för mellanlägg:
 - a. Tryck på **Papper**.
 - b. Tryck på önskat magasin.
 - c. Välj **OK**.
7. Välj **Lägg till**. Mellanlägget visas i listan på skärmen Mellanlägg. Upprepa stegen ovan om du vill lägga till fler mellanlägg.
8. Tryck på **X**. Valda alternativ visas på skärmen Specialsidor.

9. Redigera eller ta bort innehåll på en specialsida genom att trycka på innehållet i listan. Välj önskat alternativ på menyn.
10. Välj **OK**.

Ange paginering av kapitel

Om du väljer dubbelsidiga kopior kan du ange om varje kapitel ska börja på sidans fram- eller baksida. Vid behov lämnas den ena sidan av papperet tomt så att kapitlet börjar på den angivna sidan av papperet.

Så här anger du sidnumrering vid kapitelstart:

1. Tryck på **Hem**-knappen på skrivarens kontrollpanel.
2. Tryck på **Kopiera**.
3. Tryck på **Specialsidor > Kapitelstart**.
4. Ange kapitelstartsida genom att trycka på **Sidnummer**. Ange sidnumret med den numeriska knappsetsen. Tryck på **Bekräfta**.
5. Välj ett alternativ vid **Kapitelstart**.
 - **På höger sida:** Anger papperets framsida.
 - **På vänster sida:** Anger papperets baksida.
6. Tryck på **Lägg till**. Sidan läggs till i listan till höger på skärmen.
7. Upprepa stegen ovan om du vill ange ytterligare sidor.
8. Tryck på **X**. Valda alternativ visas på skärmen Specialsidor.
9. Redigera eller ta bort innehåll på en specialsida genom att trycka på innehållet i listan. Välj önskat alternativ på menyn.
10. Välj **OK**.

Ange undantagssidor


Du kan ange undantagssidor som ska skrivas ut på papper från ett annat magasin än det som används till resten av dokumentet. Papperet som används till undantagssidorna måste ha samma format som papperet som används till resten av dokumentet.

Så här anger du undantagssidorna:

1. Tryck på **Hem**-knappen på skrivarens kontrollpanel.
2. Tryck på **Kopiera**.
3. Tryck på **Specialsidor > Undantag**.



OBS! Om Papper är inställt på Auto pappersval visas skärmen Papperskonflikt. Välj önskat magasin och tryck på **OK**.

4. Så här anger du sidintervallet som ska skrivas ut med annat papper:
 - Tryck på det första **Sidnummer**-fältet för att ange startsidnumret. Ange startsidnumret med den numeriska knappsatsen. Tryck på **Bekräfta**.
 - Tryck på det andra **Sidnummer**-fältet för att ange slutsidnumret. Ange slutsidnumret med den numeriska knappsatsen. Tryck på **Bekräfta**.
-  **OBS!** Om du vill ange en enstaka sida som undantagssida, skriver du sidnumret som både start- och slutvärde.
5. Så här anger du vilket papper som ska användas till undantagssidorna:
 - a. Tryck på **Papper**.
 - b. Markera magasinet som innehåller papperet till undantagssidorna.
 - c. Välj **OK**.
6. Tryck på **Lägg till**. Sidintervallet läggs till i listan till höger på skärmen.
7. Upprepa stegen ovan om du vill ange fler sidor.
8. Tryck på **X**. Valda alternativ visas på skärmen Specialsidor.
9. Redigera eller ta bort innehåll på en specialsida genom att trycka på innehållet i listan. Välj önskat alternativ på menyn.
10. Välj **OK**.

Lägga till anteckningar

Du kan automatiskt lägga till anteckningar, till exempel sidnummer och datum på dina kopior.

 **OBS!**

- Anteckningar kan inte läggas till på omslag, mellanlägg eller tomma kapitelstartsidor.
- Om du har valt Häften kan du inte lägga till Anteckningar.
- Om infraröda märken för Bildsäkerhet är konfigurerade för att gälla kopieringsjobb, är positionerna för anteckningar begränsade. Mer information finns i [Tillämpa och upptäcka bildsäkerhetsmärken](#).

Så här lägger du till anteckningar:

1. Tryck på **Hem**-knappen på skrivarens kontrollpanel.
2. Tryck på **Kopiera**.
3. Tryck på **Anteckningar**.
4. Så här lägger du till sidnummer:
 - a. Tryck på **Sidnummer**.
 - b. Peka på **På**.
 - c. Tryck på rutan **Startsidnummer**. Ange ett sidnummer med den numeriska knappsatsen och välj **Bekräfta**.

- d. Tryck på **Tillämpa** och välj ett alternativ.
 - e. Tryck på en pilknapp för att placera sidnumret. På exempelsidan visas sidnumrets placering.
 - f. Välj **OK**.
5. Så här infogar du en kommentar:
- a. Tryck på **Kommentar**.
 - b. Peka på **På**.
 - c. Tryck på ett alternativ i listan Sparade kommentarer.
 - Markera en befintlig kommentar.
 - Skapa en kommentar genom att trycka på alternativet **Tillgängligt**. Ange texten med tangentbordet på pekskärmen och tryck på **OK**.
 - Redigera eller ta bort en kommentar med knapparna nedanför listan Sparade kommentarer.
 - d. Tryck på **Tillämpa** och välj ett alternativ.
 - e. Tryck på en pilknapp för att placera kommentaren. På exempelsidan visas kommentarens placering.
 - f. Välj **OK**.
6. Så här infogar du aktuellt datum:
- a. Tryck på önskad placering av aktuellt datum.
 - b. Välj **Datum**.
 - c. Tryck på **På** och sedan på önskat datumformat.
 - d. Tryck på **Tillämpa** och välj ett alternativ.
 - e. Tryck på en pilknapp för att placera datumet i sidhuvudet eller sidfoten. På exempelsidan visas datumets placering.
 - f. Välj **OK**.
7. Så här infogar du en Bates-stämpel:
- a. Tryck på **Bates-stämpel**.
 - b. Peka på **På**.
 - c. Tryck på ett alternativ i listan Lagrade prefix.
 - Tryck på ett befintligt prefix.
 - Skapa ett prefix genom att trycka på alternativet **Tillgängligt**. Ange text med tangentbordet på pekskärmen och tryck på **OK**.
 - Redigera eller ta bort ett prefix med knapparna nedanför listan Sparade prefix.
 - d. Tryck på **Startsidnummer**. Ange startsidnumret med det alfanumeriska tangentbordet. Du kan använda inledande nollor för att ange önskat antal siffror. Tryck på **Bekräfta**.
 - e. Tryck på **Tillämpa** och välj ett alternativ.

- f. Tryck på en pilknapp för att placera Bates-stämpeln i sidhuvudet eller sidfoten. På exempelsidan visas Bates-stämpelns placering.
- g. Välj **OK**.
8. Du kan ändra textformateringen genom att trycka på **Format och stil**, välja önskade inställningar och sedan trycka på **OK**.
9. Tryck på **Ta bort alla** för att ta bort alla angivna anteckningar.
10. Välj **OK**.

Ändra sidlayouten

Med Sidlayout kan du placera ett angivet antal sidor på den ena eller båda sidorna av papperet.

Så här ändrar du sidlayouten:

1. Tryck på **Hem**-knappen på skrivarens kontrollpanel.
2. Tryck på **Kopiera**.
3. Tryck på **Sidlayout**.
4. Välj ett av följande alternativ:
 - **Sidor per ark:** Ett angivet antal sidor placeras på den ena av eller båda arksidorna. Välj önskat antal sidor per arksida.
 - **Upprepa bild:** Ett angivet antal av samma bild placeras på den ena av eller båda arksidorna. Välj önskat antal bilder. Auto upprepning används om skrivaren ska avgöra det högsta antalet bilder som får plats på den valda pappersstorleken.
5. Ange ett specifikt antal rader och spalter genom att trycka på **Ange rader och spalter**. Tryck på fältet **Rader** eller **Spalter**. Ange antalet rader eller spalter med den numeriska knappsatsen eller pilarna. Roter papperet genom att markera kryssrutan Roter bakgrund.
6. Ändra originaldokumentets orientering genom att rycka på **Dokumentets orientering**. Välj **Stående** eller **Liggande**.
7. Välj **OK**.

Sammansätta ett kopieringsjobb

Använd den här funktionen till komplexa jobb som inbegriper olika dokument som kräver olika appinställningar. Olika segment i jobbet kan ha olika inställningar. När alla segment har programmerats, skannats och lagrats tillfälligt i skrivaren bearbetas och slutförs jobbet.

Så här sammansätter du ett jobb:

1. Tryck på **Hem**-knappen på skrivarens kontrollpanel.
2. Tryck på **Kopiera**.
3. Tryck på **Återställ** för att ta bort föregående appinställningar.
4. Tryck på **Sammansätta jobb**.

5. Dela upp jobbet i de olika segment som ska skannas.
6. Så här programmerar och skannar du det första segmentet:
 - a. Lägg i dokumenten som hör till det första segmentet.
 - b. Gör inställningarna som önskas för segmentet.
 - c. Tryck på **Skanna**.
7. Ange önskade visningsalternativ för det sammansatta jobbet.
8. Skriv ut ett provsegment eller ta bort ett segment.
 - a. Skriv ut ett prov av det tidigare skannade segmentet genom att trycka på segmentalternativet och sedan på **Provsats av sista segm.**
 - b. Ta bort det tidigare skannade segmentet genom att trycka på segmentalternativet och sedan på **Ta bort sista segment.**
 - c. Ta bort alla tidigare skannade segment genom att trycka på segmentalternativet och sedan på **Ta bort alla segment.**
9. Programmera och skanna fler segment.
 - a. Ladda originalen till nästa segment.
 - b. Ändra inställningarna för nästa segment genom att trycka på **Programmera nästa segment** och göra inställningarna som önskas för segmentet.
 - c. Tryck på **Skanna nästa segment**.
10. Fortsätt skanna segment tills du har skannat alla dokument.
11. Tryck på **Skicka**.

Skriva ut ett provjobb

Med funktionen Provkopia kan du skriva ut en provkopia att granska innan du skriver ut resten av kopiorna. Denna funktion är användbar vid komplexa eller stora jobb. När du har skrivit ut och granskat provkopian kan du välja att skriva ut eller avbryta resterande kopior.

Så här skriver du ut en provkopia:

1. Tryck på **Hem**-knappen på skrivarens kontrollpanel.
2. Tryck på **Kopiera**.
3. Ändra kopieringsinställningarna vid behov.
4. Ange önskat antal kopior.
5. Tryck på växlingsknappen **Provjobb**.
6. Tryck på knappen **Start**. Provjobbet skrivs ut.

7. Kontrollera provjobbet och välj sedan ett av följande alternativ:
 - Tryck på **Ta bort** om provkopian inte är godtagbar. Klicka på **Ta bort** för att bekräfta. Jobbet avbryts och inga fler kopior skrivs ut.
 - Tryck på **Skriver ut** om provkopian är tillfredsställande. Återstående kopior skrivs ut.
8. Tryck på **Hem**-knappen för att återgå till startskärmen.

Spara aktuella kopieringsinställningar

Om du vill använda en viss kombination av kopieringsinställningar för framtida kopieringsjobb kan du spara dem under ett namn och hämta dem vid ett senare tillfälle.

Så här sparar du de aktuella kopieringsinställningarna:

1. Tryck på **Hem**-knappen på skrivarens kontrollpanel.
2. Tryck på **Kopiera**.
3. Ändra önskade inställningar.
4. Tryck på **Spara aktuella inställningar**.
5. Tryck på valfritt alternativ märkt **<Tillgängligt>** för att skapa en ny sparad inställning.
6. Ange ett namn för den sparade inställningen med tangentbordet på pekskärmen och tryck sedan på **OK**.

Hämta sparade kopieringsinställningar

Du kan hämta och använda tidigare sparade kopieringsinställningar på aktuella jobb.



OBS! Information om hur du sparar kopieringsinställningar med ett namn finns i **Spara aktuella kopieringsinställningar**.

Så här hämtar du sparade inställningar:

1. Tryck på **Hem**-knappen på skrivarens kontrollpanel.
2. Tryck på **Kopiera**.
3. Tryck på **Hämta sparade inställningar**.
4. Tryck på önskad inställning.



OBS! Om du vill ta bort en sparad inställning markerar du den och väljer **Ta bort inställningar**. Klicka på **Ta bort** för att bekräfta.

5. Välj **OK**. De sparade inställningarna läses in för det aktuella jobbet.

ID-kortkopia

ID-KORTKOPIERING – ÖVERSIKT



Med appen ID-kortkopiering kan du kopiera båda sidorna av ett ID-kort eller ett litet dokument till samma sida av papperet. Kopiera kortet korrekt genom att placera vardera sidan av det i det övre vänstra hörnet på dokumentglaset. Skrivaren lagrar båda sidorna av dokumentet och skriver ut dem bredvid varandra på papperet.

Appen ID-kortkopiering är dold när enheten har installerats. Mer information om hur du ställer in och anpassar apparna finns i *System Administrator Guide* (Systemadministratörshandbok) på www.xerox.com/office/ALC81XXdocs.

Information om alla appfunktioner för ID-kortkopiering och tillgängliga inställningar finns i [Appfunktioner](#).

Om autentisering eller redovisning har aktiverats på enheten, måste du ange dina inloggningsuppgifter för att använda funktioner. Mer information om Personlig anpassning för inloggade användare finns i [Anpassa](#).

KOPIERA ETT ID-KORT

Så här kopierar du ett ID-kort:

1. Fäll upp den automatiska dokumentmataren och placera originaldokumentet i det övre vänstra hörnet på dokumentglaset.
2. Tryck på **Hem**-knappen på skrivarens kontrollpanel.
3. Välj **ID-kopiering**.
4. Tryck på **Återställ** för att ta bort föregående appinställningar.
5. Ändra inställningarna efter behov.
6. Tryck på **Skanna framsida**.
7. Fäll upp dokumentmataren när skanningen är klar. Placera dokumentets andra sida i det övre vänstra hörnet på dokumentglaset.
8. Skanna originaldokumentets andra sida och skriv ut kopiorna genom att trycka på **Skanna baksida**.
9. Tryck på **Hem**-knappen för att återgå till startskärmen.

E-post

E-POST – ÖVERSIKT



Du kan använda e-postappen för att skanna bilder och bifoga dem med e-postmeddelanden. Du kan ange bilagans filnamn och filformat samt ange ett ärende och skriva meddelandetext.

Information om alla E-post-appfunktioner och tillgängliga inställningar finns i [Appfunktioner](#).

Mer information om hur du ställer in och anpassar apparna finns i *System Administrator Guide* (Systemadministratörshandbok) på www.xerox.com/office/ALC81XXdocs.

Om autentisering eller redovisning har aktiverats på enheten, måste du ange dina inloggningsuppgifter för att använda funktioner. Mer information om Personlig anpassning för inloggade användare finns i [Anpassa](#).

Upptäcka bildsäkerhetsmärken

Bildsäkerhet använder infrarött ljus för att spåra och hantera känsliga dokument.

Om alternativet **Infraröd säkerhet** är aktiverat i Embedded Web Server kan enheten upptäcka dolda märken med infraröd teknik. Denna metod för upptäckt kan förhindra oavsiktligt avslöjande av konfidentiella dokument.

Systemadministratören kan konfigurera infraröd märkning för jobb. När **Upptäck märke** är aktiverat upptäcker enheten säkerhetsmärken på dokument som skannas. När ett säkerhetsmärke upptäcks under skanning, stänger enheten av jobbet, skickar ett e-postmeddelande och fortsätter jobbet eller skickar ett e-postmeddelande och stänger enheten av jobbet, beroende på de inställningar som konfigurerats. När ett säkerhetsmärke upptäcks lägger enheten till en post i granskningsloggen.

Om ett säkerhetsmärke upptäcks och jobbet får fortsätta läggs ett generiskt märke till den skannade bildfilen för att indikera att originaldokumenten innehöll ett säkerhetsmärke. Det generiska märket som läggs till i filen innehåller en fördefinierad etikett och uppdaterad spårningsinformation.

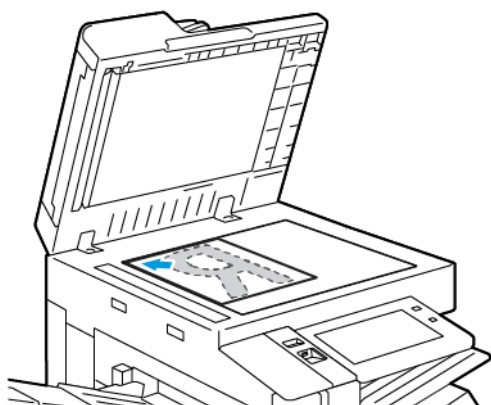
Om ett säkerhetsmärke upptäcks på ditt jobb, visas ett meddelande på kontrollpanelen för att indikera åtgärden. Kontakta din systemadministratör eller se *System Administrator Guide* (Systemadministratörshandbok) på www.xerox.com/office/ALC81XXdocs, för information om Bildsäkerhet.

SKICKA EN SKANNAD BILD MED E-POST

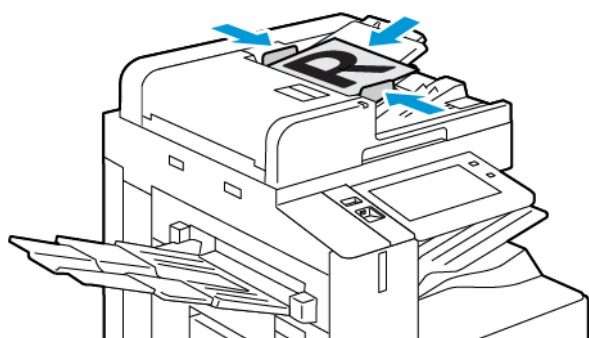
Så här skickar du en skannad bild med e-post:

1. Ladda dina originaldokument.

- Använd dokumentglaset för enstaka sidor och papper som inte kan matas i den enkelmatade automatiska dokumentmataren för dubbelsidig utskrift. Fäll upp den automatiska dokumentmataren och placera originaldokumentet vänt nedåt i det övre vänstra hörnet på dokumentglaset.




- Använd den enkelmatade automatiska dokumentmataren för dubbelsidig utskrift till flera, enstaka och dubbelsidiga dokument. Ta bort alla klamrar och gem från sidorna. Lägg i originaldokumenten med framsidan uppåt i den automatiska dokumentmataren så att sidans övre kant matas in först. Justera pappersstöden så att de ligger an mot originaldokumenten.



OBS!

- När dokumenten känns av tänds en indikator på den automatiska dokumentmataren som bekräftelse.
- Om funktionen **Grundinställd skärm när original avkänns** är konfigurerad, startas den grundinställda appen automatiskt när originaldokumenten avkänns.
- Om funktionen **Automatisk start när original avkänns** är aktiverad, startar jobbet automatiskt och nedräkningsskärmen visas, när originaldokumenten avkänns. Om du vill stoppa nedräkningen och programmera jobbet manuellt trycker du på **Avbryt**.

2. Tryck på **Hem**-knappen på skrivarens kontrollpanel.
3. Tryck på **E-post**.
4. Tryck på **Återställ** för att ta bort föregående appinställningar.
5. Ange mottagare.
 - Om destinationsskärmen visas trycker du på ett alternativ eller på **X** för att ange en mottagare.
 - Tryck på Maskinens adressbok för att välja en kontakt eller grupp i **Adressboken**. Tryck på **Favoriter** eller **Kontakter** och välj sedan en mottagare. Välj **OK**.
 - Tryck på Nätverksadressbok för att välja en kontakt i **Nätverksadressboken**. Ange ett namn, tryck på **Sök** och välj mottagare. Välj **OK**.
 - Tryck på **Manuell inmatning** för att ange e-postadressen manuellt. Ange e-postadressen i fältet Ange e-postadress och tryck på **Lägg till**.
 - Tryck på **Lägg till mig** för att lägga till din egen e-postadress i mottagarlistan. Ange om nödvändigt dina inloggningsuppgifter.
 - Tryck på **Lägg till mottagare** och upprepa proceduren om du vill lägga till fler mottagare.
-  **OBS!** Vilka alternativ som finns för att lägga till mottagare beror på systemkonfigurationen.
6. Tryck på ett av mottagarnamnen i listan om du vill sortera mottagarna. Välj **Till:**, **Cc:** eller **Bcc:** på menyn.
7. Ändra e-postinställningarna vid behov:
 - Ändra ärendet genom att trycka på **Ärende**, ange ett nytt ärende och trycka på **OK**.
 - Spara det skannade dokumentet med önskat filnamn genom att trycka på bilagans filnamn, ange ett nytt namn och trycka på **OK**.
 - Spara det skannade dokumentet i ett viss filformat genom att trycka på bilagans filformat och sedan välja önskat format. Skapa en sökbar fil eller lägg till lösenordsskydd genom att välja **Mer** på filformatmenyn.
 - Ändra e-postmeddelandet genom att trycka på **Meddelande**, skriva ett nytt meddelande och trycka på **OK**.
 - Skanna fler dokument från dokumentglaset eller ändra inställningarna för olika delar av jobbet genom att trycka på **Sammansätta jobb**.
 - Tryck på **Dubbelsidig skanning** om du skannar dubbelsidiga dokument och välj sedan ett alternativ.
- Mer information om tillgängliga funktioner finns i [Appfunktioner](#).
8. Starta skanningen genom att trycka på **Skicka**.
9. Om Sammansätta jobb är aktiverad trycker du på **Skanna** och gör följande när du uppmanas att göra det.
 - Ändra inställningar genom att trycka på **Programmera nästa segment**.
 - Skanna en sida till genom att trycka på **Skanna nästa segment**.
 - Slutför genom att trycka på **Skicka**.

10. Om funktionen Adaptivt lärande är aktiverad för Personlig anpassning, kan ett förslag om att skapa en One Touch-app visas för upprepande eller komplexa jobb, för inloggade användare. Peka på **Skapa One Touch-app**, och ställ sedan in appen efter behov, för att skapa anpassade One Touch-appar. Peka på **Avbryt**, för att avvisa förslaget.
Se [Anpassa](#) för mer information om funktionen Personlig anpassning, och att skapa One Touch-app.
11. Tryck på **Hem**-knappen för att återgå till startskärmen.

FÖRHANDSGRANSKA JOBB

Använd alternativet Förhandsgranska för att se och verifiera skannade bilder.

1. Tryck på **Hem**-knappen på skrivarens kontrollpanel.
2. Tryck på **Återställ** för att ta bort föregående appinställningar.
3. Ladda dina originaldokument.
 - Använd dokumentglaset för enstaka sidor och papper som inte kan matas i den enkelmatade automatiska dokumentmataren för dubbelsidig utskrift. Fäll upp den automatiska dokumentmataren och placera originaldokumentet vänt nedåt i det övre vänstra hörnet på dokumentglaset.
 - Använd den enkelmatade automatiska dokumentmataren för dubbelsidig utskrift till flera, enstaka och dubbelsidiga dokument. Ta bort alla klamrar och gem från sidorna. Lägg i originaldokumenten med framsidan uppåt i den automatiska dokumentmataren så att sidans övre kant matas in först. Justera pappersstöden så att de ligger an mot originaldokumenten.
4. Tryck på appen som krävs och välj sedan jobbinställningarna.
5. Tryck på **Förhandsgranska** för att aktivera förhandsgranskning.
6. Tryck på **Dubbelsidig skanning** om du skannar dubbelsidiga dokument och välj sedan ett alternativ.
7. Tryck på **Förhandsgranska** för att börja skanna.
Originaldokumenten skannas och sedan visas förhandsgranskningsbilder på enhetens pekskärm.
8. Bläddra igenom och verifiera förhandsgranskningsbilderna.
 - Tryck på alternativen för stora eller små förhandsvisningsbilder i det nedre vänstra hörnet om du vill ändra storleken på miniatyrerna gällande förhandsvisningsbilder.
 - Tryck på bilden två gånger för att zooma in på en bild.
 - Tryck på bilden två gånger för att zooma ut.
9. Skanna fler originaldokument:
 - a. Ladda dina originaldokument i den automatisk dokumentmataren eller placera ett enda dokument på dokumentglaset.
 - b. Svep för att bläddra till slutet av miniatyrbilderna och tryck sedan på **Skanna fler (+)**.
 - c. Tryck på originalstorleken och sedan på **OK** om du använder dokumentglaset.
Originaldokumenten skannas och nya förhandsgranskningsbilder visas på pekskärmen.
 - d. Fortsätt med den här proceduren tills du har skannat alla originaldokument.

10. Tryck på **Skicka** för att bearbeta jobbet och skicka de skannade bilderna. Tryck på **X** och sedan **Ta bort och stäng** för att kassera jobbet.
11. Tryck på **Hem**-knappen när du vill återgå till startskärmen.

LÄGGA TILL ELLER REDIGERA KONTAKTER I MASKINENS ADRESSBOK VIA KONTROLLPANELEN

Du kan skapa maskinens adressbok med Embedded Web Server. Adressboken rymmer 5 000 kontakter som du kan använda när du anger mottagare eller destinationer i appar.

Så här lägger du till eller redigerar kontakter i maskinens adressbok via kontrollpanelen:



OBS! Innan du kan använda den här funktionen måste administratören aktivera Skapa/redigera kontakt på Peksärm för alla användare.

1. Ladda dina originaldokument.
2. Tryck på **Hem**-knappen på skrivarens kontrollpanel.
3. Tryck på **E-post**.
4. Tryck på **Återställ** för att ta bort föregående appinställningar.
5. Tryck på **Manuell inmatning**. Ange en e-postadress manuellt med hjälp av pekskärmens knappsats.
6. Lägg till en mottagare i maskinens adressbok genom att trycka på ikonen **Adressbok**.
7. Gör något av följande:
 - Skapa en kontakt genom att trycka på **Skapa ny kontakt**. Ange kontaktuppgifterna genom att trycka på fälten och använda pekskärmens knappsats. Välj **OK**.
 - Lägg till i en befintlig kontakt genom att trycka på **Lägg till i befintlig kontakt**. Tryck på en kontakt i listan. Tryck på **Sök** för att söka efter en kontakt.
8. Ange att en mottagare ska visas som favorit genom att trycka på **stjärnikonen**.
9. Ändra e-postinställningarna vid behov:
10. Starta skanningen genom att trycka på **Skicka**.
11. Tryck på **Hem**-knappen när du vill återgå till startskärmen.

Arbetsflödesavläsning

SKANNA ARBETSFLÖDE – ÖVERSIKT



Med appen Skanna arbetsflöde kan du skanna ett dokument samt distribuera och arkivera den skannade bildfilen. Med funktionen Arbetsflödesavläsning förenklas uppgiften att skanna många flersidiga dokument och spara de skannade bildfilerna på ett eller flera ställen.



OBS! Systemadministratören måste installera den här funktionen innan du kan använda den. Mer information finns i *System Administrator Guide* (Systemadministratörshandbok) på www.xerox.com/office/ALC81XXdocs.

Med appen Skanna arbetsflöde kan du använda fördefinierade inställningar för att snabbt och enkelt skanna dokument till en mängd olika fildestinationer. Det finns flera olika alternativ för arbetsflöden:

- Med distributionsarbetsflöden kan du skanna dokument till en eller fler fildestinationer. En fildestination kan vara en DTP-plats, en webbplats eller en nätverksserver. Du kan även lägga till faxdestinationer i arbetsflöden.
- Med Skanna till brevlåda kan du skanna dokument till gemensamma eller privata brevlådemappar på skrivarens hårddisk.
- Med Skanna till hemadress kan du skanna dokument till en personlig hemmapp i nätverket.
- Med Skanna till USB kan du skanna dokument till ett anslutet USB-minne.



OBS!

- Information om hur du skannar dokument till en fildestination som är kopplad till en kontakt i adressboken finns i [Skanna till...](#)
- Information om hur du skannar dokument till en e-postadress finns i [E-post](#).

Information om alla appfunktioner för Arbetsflödesskanning och tillgängliga inställningar finns i [Appfunktioner](#).

Mer information om hur du ställer in och anpassar apparna finns i *System Administrator Guide* (Systemadministratörshandbok) på www.xerox.com/office/ALC81XXdocs.

Om autentisering eller redovisning har aktiverats på enheten, måste du ange dina inloggningsuppgifter för att använda funktioner. Mer information om Personlig anpassning för inloggade användare finns i [Anpassa](#).

Upptäcka bildsäkerhetsmärken

Bildsäkerhet använder infrarött ljus för att spåra och hantera känsliga dokument.

Om alternativet **Infraröd säkerhet** är aktiverat i Embedded Web Server kan enheten upptäcka dolda märken med infraröd teknik. Denna metod för upptäckt kan förhindra oavsiktligt avslöjande av konfidentiella dokument.

Systemadministratören kan konfigurera infraröd märkning för jobb. När **Upptäck märke** är aktiverat upptäcker enheten säkerhetsmärken på dokument som skannas. När ett säkerhetsmärke upptäcks under skanning, stänger enheten av jobbet, skickar ett e-postmeddelande och fortsätter jobbet eller skickar ett e-postmeddelande och

stänger enheten av jobbet, beroende på de inställningar som konfigurerats. När ett säkerhetsmärke upptäcks lägger enheten till en post i granskningsloggen.

Om ett säkerhetsmärke upptäcks och jobbet får fortsätta läggs ett generiskt märke till den skannade bildfilen för att indikera att originaldokumenten innehöll ett säkerhetsmärke. Det generiska märket som läggs till i filen innehåller en fördefinierad etikett och uppdaterad spårningsinformation.

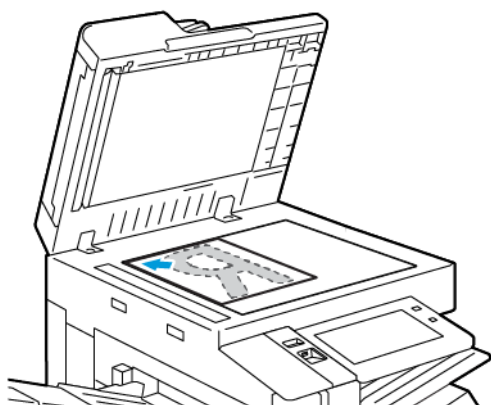
Om ett säkerhetsmärke upptäcks på ditt jobb, visas ett meddelande på kontrollpanelen för att indikera åtgärden. Kontakta din systemadministratör eller se *System Administrator Guide* (*Systemadministratörshandbok*) på www.xerox.com/office/ALC81XXdocs, för information om Bildsäkerhet.

ANVÄNDA SKANNA ARBETSFLÖDE

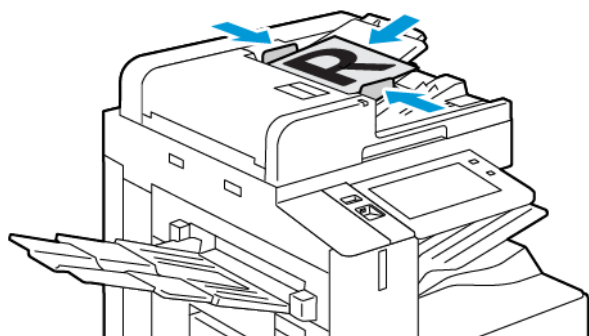
Så här skannar du ett dokument:

1. Ladda dina originaldokument.

- Använd dokumentglaset för enstaka sidor och papper som inte kan matas i den enkelmatade automatiska dokumentmataren för dubbelsidig utskrift. Fäll upp den automatiska dokumentmataren och placera originaldokumentet vänt nedåt i det övre vänstra hörnet på dokumentglaset.



- Använd den enkelmatade automatiska dokumentmataren för dubbelsidig utskrift till flera, enstaka och dubbelsidiga dokument. Ta bort alla klammer och gem från sidorna. Lägg i originaldokumenten med framsidan uppåt i den automatiska dokumentmataren så att sidans övre kant matas in först. Justera pappersstöden så att de ligger an mot originaldokumenten.




OBS! När dokumenten känns av tänds en indikator på den automatiska dokumentmataren som bekräftelse.

2. Tryck på **Hem**-knappen på skrivarens kontrollpanel.
3. Välj **Arbetsflödesavläsning**.
4. Tryck på **Återställ** för att ta bort föregående appinställningar.

5. Välj ett arbetsflöde genom att trycka på ett alternativ på skärmen Välj ett arbetsflöde. Uppdatera vid behov listan över arbetsflöden genom att trycka på **Uppdatera**.

 OBS! Tryck på **Byt arbetsflöde** för att visa skärmen Välj ett arbetsflöde om den inte visas automatiskt.


6. Använd Fjärrtjänster för att skicka information om fel och användning till Xerox supportteam.
7. Lägg till en fildestination genom att trycka på **Lägg till fildestinationer**. Välj en fildestination i listan.

 OBS! Du kan lägga till destinationer till arbetsflöden från den fördefinierade listan med filarkivinställningar.

- Du kan skapa ett nytt arbetsflöde i Embedded Web Server genom att lägga till fildestinationer från den fördefinierade listan.
- I appen Skanna arbetsflöde kan du lägga till fildestinationer från den fördefinierade listan till det valda arbetsflödet.

Mer information finns i *System Administrator Guide* (Systemadministratörshandbok) på www.xerox.com/office/ALC81XXdocs.

8. Justera vid behov inställningarna för arbetsflödesskanningen.
 - Spara det skannade dokumentet med önskat filnamn genom att trycka på bilagans filnamn, ange ett nytt namn och trycka på **OK**.
 - Spara det skannade dokumentet i ett viss filformat genom att trycka på bilagans filformat och sedan välja önskat format.
 - Ange vilken åtgärd enheten ska vidta om filnamnet redan används genom att trycka på **Om filen redan finns**. Välj ett alternativ och tryck på **OK**.

 OBS! Om alternativet Lägg till i pdf-mappen inte är tillgängligt aktiverar du inställningarna för arkiveringsalternativ i Embedded Web Server. Mer information finns i *System Administrator Guide* (Systemadministratörshandbok) på www.xerox.com/office/ALC81XXdocs.

- Om du använder dokumentglaset och vill sätta samman sidorna till en enda skanningsfil aktiverar du funktionen Sammansätta jobb. Aktivera funktionen genom att växla om knappen vid **Sammansätta jobb**.
- Tryck på **Dubbelsidig skanning** om du skannar dubbelsidiga dokument och välj sedan ett alternativ.

Mer information om tillgängliga funktioner finns i [Appfunktioner](#).

9. Starta skanningen genom att trycka på **Skanna**.
10. Gör följande när du uppmanas att göra det om Sammansätta jobb är aktiverad:
 - Ändra inställningar genom att trycka på **Programmera nästa segment**.
 - Skanna en sida till genom att trycka på **Skanna nästa segment**.
 - Slutför genom att trycka på **Skicka**.
11. Tryck på **Hem**-knappen för att återgå till startskärmen.

 OBS!

- En nätverksanslutning krävs för fjärrskanning.
- Mer information om fjärrskanning finns i hjälpen i Embedded Web Server.
- Utskrifter, kopior och fax kan skrivas ut medan du skannar originaldokument eller hämtar filer från skrivarens hårddisk.

Distributionsarbetsflöden

Distributionsarbetsflöden är anpassade arbetsflöden som används i appen Skanna arbetsflöde. Ett arbetsflöde innehåller förinställningar för skanningsjobb som anger hur och vart skannade dokument distribueras. Ett arbetsflöde kan innehålla en eller fler fildestinationer, liksom faxdestinationer. Du kan spara anpassade skanningsinställningar för varje arbetsflöde.

Du kan skapa arbetsflöden med en eller fler skanningsdestinationer med Embedded Web Server. Följande alternativ är tillgängliga:

- Fördefinierade skanningsdestinationer från listan med filarkiv.
- Nya skanningsdestinationer, exempelvis FTP-platser, webbplatser eller SMB-serverar.
- Faxnummerdestinationer.


När du skapar ett arbetsflöde visas det i listan med arbetsflöden på skärmen Välj ett arbetsflöde i appen Skanna arbetsflöde.

När du väljer ett arbetsflöde på skrivarens kontrollpanel kan du ändra skanningsinställningarna och lägga till fler destinationer från den fördefinierade listan.

Fördefinierade filarkiv i nätverket

Ett filarkiv är en fördefinierad fildestination som kan användas i arbetsflöden. Du kan lägga till ett filarkiv till ett arbetsflöde via skrivarens kontrollpanel.

Systemadministratören konfigurerar de tillgängliga filarkiven som fördefinierade destinationer för skannade filer. Minst ett filarkiv måste ställas in för att funktionen Skanna arbetsflöde ska vara tillgänglig. Mer information finns i *System Administrator Guide* (Systemadministratörshandbok) på www.xerox.com/office/ALC81XXdocs.


 OBS! Arbetsflödet GRUNDINSTÄLLNING på skärmen Välj ett arbetsflöde är kopplat till det grundinställda filarkivet.

Skapa ett nytt arbetsflöde

1. Öppna en webbläsare på datorn, ange skrivarens IP-adress i adressfältet och tryck sedan på **Bekräfta** eller **Retur**.

 OBS! Information om hur du tar reda på skrivarens IP-adress finns i [Hitta skrivarens IP-adress](#).

2. Klicka på fliken **Skanna**.
3. Välj **Arbetsflöden** i området Visning och välj **Skapa nytt arbetsflöde**.

4. Välj ett alternativ vid Lägg till destination i arbetsflöde:
 - Välj **Välj från en fördefinierad lista** för att lägga till en befintlig fildestination i arbetsflödet.
 - Välj **Ange ett skanningsmål** för att lägga till en fildestination i arbetsflödet.
 - Välj **Ange ett serverfaxnummer** för att lägga till en faxdestination i arbetsflödet.
 5. Välj en destination i listan Fildestination vid Välj från en fördefinierad lista och klicka på **Lägg till**.
 6. Ange följande vid Ange ett skanningsmål:
 - a. Klicka i fältet **Beskrivande namn** och skriv ett namn på skanningsdestinationen.
 - b. Välj ett alternativ vid Protokoll och ange sedan destinationens adress.
 - Vid IP-adress anger du IP-adress: Portnummer.
 - Vid Värddnamn anger du Värddnamn: Portnummer.
 - c. Skriv namnet på destinationsmappen vid behov. I SMB är destinationsmappen den delade mappen.
 - d. Ange namnet på undermappen i destinationsmappen i fältet Sökväg till dokument. Välj en arkiveringsprincip.
 - e. Ange ett giltigt inloggningsnamn och lösenord.
-  **OBS!** Använd inloggningsnamnet till den dator där destinationsmappen är lagrad. Inloggningsnamnet kan innehålla domännamnet, till exempel domännamn\inloggningsnamn.
7. Klicka på **Lägg till**.
 8. Så här lägger du till ytterligare en destination i arbetsflödet:
 - Lägg till en fildestination genom att klicka på **Lägg till** vid Fildestinationer.
 - Lägg till en faxdestination genom att klicka på **Lägg till** vid Faxdestinationer.
 9. Gör skanningsinställningar för arbetsflödet efter behov.

När ett arbetsflöde har skapats i Embedded Web Server läggs det till i listan i appen Skanna arbetsflöde.

Skanna till en delad nätverksmapp

Det går att skanna till en delad mapp i nätverket med SMB. Mappen kan finnas på en server eller en dator som kör SMB-tjänster.

Skapa en delad mapp med läs- och skrivbehörighet för att skanna till en delad nätverksmapp.

Dela en mapp på en Windows-dator

1. Öppna Utforskaren i Windows.
2. Högerklicka på den mapp som du vill dela och välj **Egenskaper**.
3. Klicka på fliken **Delning** och sedan på **Avancerad delning**.
4. Välj **Dela denna mapp**.
5. Välj **Behörigheter**.


6. Välj gruppen **Alla** och kontrollera att alla behörigheter är aktiverade.
7. Välj **OK**.

 OBS! Notera resursnamnet för senare användning.

8. Klicka på **OK** igen.
9. Välj **Stäng**.

Dela en mapp i Macintosh OS X version 10.7 och senare

1. Klicka på **Systeminställningar** på Apple-menyn.
2. Välj **Delning** i fönstret Systeminställningar och välj **Fildelning**.
3. Klicka på plusikonen (+) under Delade mappar. Välj den mappen som du vill dela ut och klicka på **Lägg till**.
4. Markera mappen som du vill ändra åtkomsträttigheterna för. Grupperna aktiveras.
5. I listan Användare klickar du på **Alla** och använder pilarna för att välja **Läs och skriv**.
6. Klicka på **Alternativ** och välj ett delningsmappalternativ.
 - Välj **Dela filer och mappar via SMB** för att dela mappen.
 - Om du vill dela mappen med specifika användare väljer du **På** bredvid användarnamnet.
7. Klicka på **Klart**.
8. Stäng fönstret Systeminställningar.

 OBS! När du öppnar en delad mapp, visas en banner med texten Delad mapp i Finder (Sökaren) för mappen och dess undermappar.

Skanna till en brevlådemapp

Att skanna till en mapp är den enklaste skanningsmetoden. Med den här funktionen kan användare skanna filer till brevlådor, som är mappar som har skapats på skrivarens hårddisk. När du skannar en bild vid skrivaren lagras den skannade filen i en mapp på den interna hårddisken. Du kan använda Embedded Web Server för att hämta lagrade skanningsfiler för att spara dem på din dator.


Med grundinställningarna skapas en enkelsidig **.pdf**-fil i färg. Du kan ändra grundinställningarna via enhetens kontrollpanel eller Embedded Web Server. Val på kontrollpanelen åsidosätter inställningar som görs via Embedded Web Server.

Skanna till den gemensamma brevlådemappen

På skrivaren finns en gemensam brevlådemapp där skannade bilder kan lagras. Du behöver inget lösenord för att skanna bilder till eller hämta bilder från den gemensamma brevlådemappen. Alla användare kan se de skannade dokumenten i den gemensamma brevlådemappen. Du kan även skapa en privat brevlådemapp med lösenordsskydd. Mer information finns i [Skapa en privat brevlådemapp](#).

Så här skannar du en bild till den gemensamma brevlådemappen:

1. Ladda dina originaldokument.
2. Tryck på **Hem**-knappen på skrivarens kontrollpanel.


3. Välj **Arbetsflödesavläsning**.
4. Välj ett arbetsflöde genom att trycka på **Grundinställd allmän brevlåda** på skärmen. Välj ett arbetsflöde.
 OBS! Om skärmen Välj ett arbetsflöde inte visas automatiskt trycker du på **Byt arbetsflöde** för att visa den.
5. Lägg till en fildestination genom att trycka på **Lägg till fildestinationer** och välja fildestination i listan.
6. Justera vid behov inställningarna för arbetsflödesskanningen.
 - Spara det skannade dokumentet med önskat filnamn genom att trycka på bilagans filnamn, ange ett nytt namn och trycka på **OK**.
 - Spara det skannade dokumentet i ett viss filformat genom att trycka på bilagans filformat och sedan välja önskat format.
 - Om du använder dokumentglaset och vill sätta samman sidorna till en enda skanningsfil aktiverar du funktionen **Sammansätta jobb**.
 - Tryck på **Dubbelsidig skanning** om du skannar dubbelsidiga dokument och välj sedan ett alternativ.Mer information om tillgängliga funktioner finns i [Appfunktioner](#).
7. Starta skanningen genom att trycka på **Skanna**. Skärmen Förlopp visas och dokumentet skannas. Den skannade bilden lagras på skrivarens hårddisk.
8. Om Sammansätta jobb är aktiverad gör du följande när du uppmanas att göra det:
 - Ändra inställningar genom att trycka på **Programmera nästa segment**.
 - Skanna en sida till genom att trycka på **Skanna nästa segment**.
 - Slutför genom att trycka på **Skicka**.
9. Använd Embedded Web Server för att flytta filen till datorn. Mer information finns i [Hämta skannade filer från en brevlådemapp](#).

Skanna till en privat brevlådemapp

Med den här funktionen kan du skanna dokument till en privat brevlådemapp. Ett lösenord kan behövas för privata brevlådemappar.

Du kan skapa privata brevlådemappar med Embedded Web Server. Mer information finns i [Skapa en privat brevlådemapp](#).

Så här skannar du till en privat brevlådemapp:

1. Ladda dina originaldokument.
2. Tryck på **Hem**-knappen på skrivarens kontrollpanel.
3. Välj **Arbetsflödesavläsning**.
4. Välj ett arbetsflöde genom att trycka på en privat brevlådemapp på skärmen. Välj ett arbetsflöde.
 OBS! Om skärmen Välj ett arbetsflöde inte visas automatiskt trycker du på **Byt arbetsflöde** för att visa den.
5. Ange lösenordet på skärmen Lösenord för brevlåda och tryck på **OK**.

6. Lägg till en fildestination genom att trycka på **Lägg till fildestinationer** och välja fildestination i listan.
7. Justera vid behov inställningarna för arbetsflödesskanningen.
 - Spara det skannade dokumentet med önskat filnamn genom att trycka på bilagans filnamn, ange ett nytt namn och trycka på **OK**.
 - Spara det skannade dokumentet i ett viss filformat genom att trycka på bilagans filformat och sedan välja önskat format.
 - Om du använder dokumentglaset och vill sätta samman sidorna till en enda skanningsfil aktiverar du funktionen **Sammansätta jobb**.
 - Tryck på **Dubbelsidig skanning** om du skannar dubbelsidiga dokument och välj sedan ett alternativ.

Mer information om tillgängliga funktioner finns i [Appfunktioner](#).
8. Starta skanningen genom att trycka på **Skanna**.
9. Om Sammansätta jobb är aktiverad gör du följande när du uppmanas att göra det:
 - Ändra inställningar genom att trycka på **Programmera nästa segment**.
 - Skanna en sida till genom att trycka på **Skanna nästa segment**.
 - Slutför genom att trycka på **Skicka**.
10. Använd Embedded Web Server för att flytta filen till datorn. Mer information finns i [Hämta skannade filer från en brevlådemapp](#).

Skapa en privat brevlådemapp

Om skanningsprincipen som medger ytterligare mappar är aktiverad kan du skapa en privat brevlådemapp. Administratören kan alltid skapa privata brevlådemappar. Mer information finns i *System Administrator Guide* (Systemadministratörshandbok) på www.xerox.com/office/ALC81XXdocs.

Så här skapar du en privat brevlådemapp med ett lösenord:

1. Öppna en webbläsare på datorn, ange skrivarens IP-adress i adressfältet och tryck sedan på **Bekräfta** eller **Retur**.



OBS! Information om hur du tar reda på skrivarens IP-adress finns i [Hitta skrivarens IP-adress](#).

2. Klicka på fliken **Skanna**.
3. Välj **Brevlådor** i avsnittet Visa.



OBS! Om avsnittet Visa inte syns, är funktionen Skanna till brevlåda inte aktiverad. Mer information finns i *System Administrator Guide* (Systemadministratörshandbok) på www.xerox.com/office/ALC81XXdocs.

4. Markera **Skapa mapp** i avsnittet Skanna till brevlåda.
5. Klicka på **Mappnamn** och ange ett namn för mappen.
6. Skriv ett lösenord som följer lösenordsreglerna i fältet Lösenord för mapp.
7. Skriv lösenordet igen i fältet Bekräfta lösenord för mapp.
8. Klicka på **Utför**.

Din privata brevlådemapp visas i listan med brevlådemappar i Embedded Web Server och på skrivarens pekskärm under Välj ett arbetsflöde. Innehållet lagras på skrivarens hårddisk.

Hämta skannade filer från en brevlådemapp

Du kan använda Embedded Web Server för att hämta skannade filer från brevlådemappar och kopiera filerna till datorn.

Så här hämtar du skannade filer:

1. Öppna en webbläsare på datorn, ange skrivarens IP-adress i adressfältet och tryck sedan på **Bekräfta** eller **Retur**.



OBS! Information om hur du tar reda på skrivarens IP-adress finns i [Hitta skrivarens IP-adress](#).

2. Klicka på fliken **Skanna**.
3. Välj **Brevlådor** i avsnittet Visa.
4. Klicka på mappen med den skannade filen i avsnittet Skanna till brevlåda.



OBS!

- För en lösenordsskyddad privat mapp klickar du på fältet **Lösenord för mapp**, skriver lösenordet och klickar på **OK**.
- Om bildfilen inte visas ska du klicka på **Uppdatera visning**.

Den skannade filen visas i fönstret Mappinnehåll.

5. Välj ett alternativ under Åtgärd och klicka på **Go**.
 - **Ladda ner** sparar en kopia av filen på datorn. Klicka på **Spara** och välj var filen ska sparas på datorn. Öppna filen eller stäng dialogrutan.
 - Med **Ny utskrift** skrivs filen ut utan att en kopia sparas på datorn.
 - Med **Ta bort** tas filen bort från brevlådan. Klicka på **OK** om du vill ta bort filen eller på **Avbryt** om du vill avbryta åtgärden.



OBS! Du kan också skriva ut filer från brevlådor med appen Skriv ut från. Mer information finns i [Skriv ut från...](#)

Skanna till en användares hemmapp

Med funktionen Skanna till hemadress kan du skanna dokument till en hemkatalog på en extern server. Hemkatalogen är specifik för varje autentiserad användare. Sökvägen anges via LDAP.

Funktionen Skanna till hemadress är tillgänglig som arbetsflödet Hem i appen Skanna arbetsflöde.

Så här aktiverar du arbetsflödet Hem:

- Kontrollera att LDAP-behörighetskontroll har aktiverats i nätverket.
- Kontrollera att hemmappar har definierats för alla användare i LDAP-katalogen.



OBS! När en användare loggar in på skrivaren med behörighetsuppgifter för nätverket visas arbetsflödet Hem på skärmen Välj ett arbetsflöde.

Så här använder du arbetsflödet Hem:

1. Ladda dina originaldokument.
2. Logga in på skrivaren genom att trycka på **Logga in** och logga in med dina behörighetsuppgifter för nätverket.
3. Tryck på **Hem**-knappen på skrivarens kontrollpanel.
4. Välj **Arbetsflödesavläsning**.
5. Tryck på arbetsflödet **Hem** på skärmen Välj ett arbetsflöde.



OBS!

- Om skärmen Välj ett arbetsflöde inte visas automatiskt trycker du på **Byt arbetsflöde** för att visa den.
 - Om arbetsflödet Hem inte visas kontrollerar du att du har loggat in med de nödvändiga inloggningsuppgifterna.
6. Lägg till en fildestination genom att trycka på **Lägg till fildestinationer** och välja fildestination i listan.
 7. Justera vid behov inställningarna för arbetsflödesskanningen.
 - Spara det skannade dokumentet med önskat filnamn genom att trycka på bilagans filnamn, ange ett nytt namn och trycka på **OK**.
 - Spara det skannade dokumentet i ett viss filformat genom att trycka på bilagans filformat och sedan välja önskat format.
 - Om du använder dokumentglaset och vill sätta samman sidorna till en enda skanningsfil aktiverar du funktionen **Sammansätta jobb**.
 - Tryck på **Dubbelsidig skanning** om du skannar dubbelsidiga dokument och välj sedan ett alternativ.
- Mer information om tillgängliga funktioner finns i [Appfunktioner](#).
8. Starta skanningen genom att trycka på **Skanna**.

9. Om Sammansätta jobb är aktiverad gör du följande när du uppmanas att göra det:
 - Ändra inställningar genom att trycka på **Programmera nästa segment**.
 - Skanna en sida till genom att trycka på **Skanna nästa segment**.
 - Slutför genom att trycka på **Skicka**.
10. Tryck på **Hem**-knappen när du vill återgå till startskärmen.

Skanna till ett USB-minne

Du kan skanna ett dokument och lagra den skannade filen på ett USB-minne. Funktionen Skanna till USB skannar till filformaten **.jpg**, **.pdf**, **.pdf (a)**, **.xps** och **.tif**.

Funktionen Skanna till USB är tillgänglig som arbetsflödet USB i appen Skanna arbetsflöde.



OBS! Endast USB-minnen som har formaterats med det normala FAT32-filsystemet stöds.

Så här skannar du till ett USB-minne:

1. Ladda dina originaldokument.
2. Tryck på **Hem**-knappen på skrivarens kontrollpanel.
3. Sätt in USB-minnet i skrivarens USB-port.
4. Tryck på **Skanna till USB** på skärmen USB-enhet har avkänts.



OBS! Tryck på **Skanna arbetsflöde** om USB-minnet redan är isatt i skrivaren. Tryck på **Byt arbetsflöde** och sedan på **USB**.

5. Lägg till en fildestination genom att trycka på **Lägg till fildestinationer** och välja fildestination i listan.
6. Justera vid behov inställningarna för arbetsflödesskanningen.
 - Spara det skannade dokumentet med önskat filnamn genom att trycka på bilagans filnamn, ange ett nytt namn och trycka på **OK**.
 - Spara det skannade dokumentet i ett visst filformat genom att trycka på bilagans filformat och sedan välja önskat format.
 - Om du använder dokumentglaset och vill sätta samman sidorna till en enda skanningsfil aktiverar du funktionen **Sammansätta jobb**.
 - Tryck på **Dubbelsidig skanning** om du skannar dubbelsidiga dokument och välj sedan ett alternativ.

Mer information om tillgängliga funktioner finns i [Appfunktioner](#).

7. Starta skanningen genom att trycka på **Skanna**.

8. Om Sammansätta jobb är aktiverad gör du följande när du uppmanas att göra det:
 - Ändra inställningar genom att trycka på **Programmera nästa segment**.
 - Skanna en sida till genom att trycka på **Skanna nästa segment**.
 - Slutför genom att trycka på **Skicka**.



Varning! Ta inte ut USB-minnet medan skrivaren bearbetar skanningsjobbet. Om du tar ut USB-minnet innan överföringen är klar kan filen bli oanvändbar och andra filer på minnet kan skadas.

9. Tryck på **Hem**-knappen när du vill återgå till startskärmen.

Single-Touch-appar

Med Single-Touch-appar kan du använda arbetsflöden utan att behöva använda appen Skanna arbetsflöde. Single-Touch-appar visas på startsidan och används med en enda tryckning.

Du kan använda Embedded Web Server för att skapa appen, koppla den till ett arbetsflöde och tilldela användare behörighet. Information om hur du skapar Single-Touch-appar för Skanna arbetsflöde-destinationer finns i *System Administrator Guide* (Systemadministratörshandbok) på www.xerox.com/office/ALC81XXdocs.

Skanna till...

SKANNA TILL – ÖVERSIKT



Du kan använda appen Skanna till för att skanna dokument till flera destinationer och mottagare på samma gång. En Skanna till-destination kan vara en e-postadress, ett USB-minne, en SMB-nätverksplats eller en annan fjärrdestination. Skanna till-mottagaren kan vara en kontakt i enhetsadressboken eller nätverksadressboken, en e-postadress eller den inloggade användaren.

Appen Skanna till har följande skanningsfunktioner:

- Skanna originaldokument till en e-postadress. Mer information finns i [Skanna till e-postadress](#).
- Skanna originaldokument till ett USB-minne. Mer information finns i [Skanna till ett USB-minne](#).
- Skanna dokument till e-postadressen som är kopplad till den inloggade användaren. Mer information finns i [Skanna till den inloggade användaren](#).
- Skanna originaldokument till fjärrdestinationer. Mer information finns i [Skanna till fjärrdestinationer](#).

Information om hur du skannar dokument till en eller fler fildestinationer med anpassade arbetsflöden finns i [Arbetsflödesavläsning](#).

Information om alla Skanna till-appfunktioner och tillgängliga inställningar finns i [Appfunktioner](#).

Mer information om hur du ställer in och anpassar apparna finns i *System Administrator Guide* (Systemadministratörshandbok) på www.xerox.com/office/ALC81XXdocs.

Om autentisering eller redovisning har aktiverats på enheten, måste du ange dina inloggningsuppgifter för att använda funktioner. Mer information om Personlig anpassning för inloggade användare finns i [Anpassa](#).

Upptäcka bildsäkerhetsmärken

Bildsäkerhet använder infrarött ljus för att spåra och hantera känsliga dokument.

Om alternativet **Infraröd säkerhet** är aktiverat i Embedded Web Server kan enheten upptäcka dolda märken med infraröd teknik. Denna metod för upptäckt kan förhindra oavsiktligt avslöjande av konfidentiella dokument.

Systemadministratören kan konfigurera infraröd märkning för jobb. När **Upptäck märke** är aktiverat upptäcker enheten säkerhetsmärken på dokument som skannas. När ett säkerhetsmärke upptäcks under skanning, stänger enheten av jobbet, skickar ett e-postmeddelande och fortsätter jobbet eller skickar ett e-postmeddelande och stänger enheten av jobbet, beroende på de inställningar som konfigurerats. När ett säkerhetsmärke upptäcks lägger enheten till en post i granskningsloggen.

Om ett säkerhetsmärke upptäcks och jobbet får fortsätta läggs ett generiskt märke till den skannade bildfilen för att indikera att originaldokumenten innehöll ett säkerhetsmärke. Det generiska märket som läggs till i filen innehåller en fördefinierad etikett och uppdaterad spårningsinformation.

Om ett säkerhetsmärke upptäcks på ditt jobb, visas ett meddelande på kontrollpanelen för att indikera åtgärden. Kontakta din systemadministratör eller se *System Administrator Guide* (Systemadministratörshandbok) på www.xerox.com/office/ALC81XXdocs, för information om Bildsäkerhet.

SKANNA TILL E-POSTADRESS

Du kan skanna ett dokument och skicka den skannade filen till en e-postadress. Appen Skanna till kan skapa skanningsfiler i formaten **.jpg**, **.pdf**, **.pdf (a)**, **.xps** och **.tif**.

Innan du skannar till en e-postadress måste du ställa in skrivaren med data om e-postservern. Mer information finns i *System Administrator Guide* (Systemadministratörshandbok) på www.xerox.com/office/ALC81XXdocs.

Så här skannar du en bild och skickar den till en e-postadress:

1. Lägg dokumentet på dokumentglaset eller i den automatiska dokumentmataren.



OBS!

- När dokumenten känns av tänds en indikator på den automatiska dokumentmataren som bekräftelse.
 - Om funktionen **Grundinställd skärm när original avkänns** är konfigurerad, startas den grundinställda appen automatiskt när originaldokumenten avkänns.
 - Om funktionen **Automatisk start när original avkänns** är aktiverad, startar jobbet automatiskt och nedräkningsskärmen visas, när originaldokumenten avkänns. Om du vill stoppa nedräkningen och programmera jobbet manuellt trycker du på **Avbryt**.
2. Tryck på **Hem** på kontrollpanelen.
 3. Tryck på **Skanna till**.
 4. Tryck på **Lägg till destination** om destinationsfönstret för Skanna till inte visas.
 5. Lägg till mottagare.
 - Tryck på **E-post** för att ange e-postadressen manuellt. Ange en e-postadress och tryck på **Lägg till**.
 - Tryck på **Maskinens adressbok** för att välja en kontakt eller grupp i maskinens adressbok. Tryck på **Favoriter** eller **Kontakter** och välj sedan en mottagare.
 - Tryck på **Nätverksadressbok** för att välja en kontakt eller grupp i nätverksadressboken. Ange namnet på kontakten eller gruppen som du vill lägga till i sökfältet och tryck på **Sök**. Välj en mottagare i listan med resultat.



OBS! Information om att använda adressboken och hantera och skapa favoriter finns i *System Administrator Guide* (Systemadministratörshandbok) på www.xerox.com/office/ALC81XXdocs.

6. Lägg till ytterligare en Skanna till-destination genom att trycka på **Lägg till destination** och sedan välja önskad destination.
7. Spara det skannade dokumentet med ett visst filnamn genom att trycka på bilagans filnamn och ange ett nytt namn med knappsatsen på pekskärmen. Tryck på **Bekräfta**.
8. Spara det skannade dokumentet i ett viss filformat genom att trycka på bilagans filformat och sedan välja önskat format.



OBS! Systemadministratören kan göra skannade dokument sökbara genom att aktivera funktionen Sökbar.

9. Justera skanningsalternativen efter behov.
 - Tryck på **Ärende** för att ändra e-postmeddelandets ärende. Ange ett nytt ärende med knappatsen på pekskärmen och tryck på **Bekräfta**.
 - Tryck på **Meddelande** för att ändra e-postmeddelandets meddelande. Ange ett nytt meddelande och tryck på **OK**.
 - Skanna flera sidor från dokumentglaset eller ändra inställningarna för olika delar av jobbet genom att trycka på **Sammansätta jobb**.
10. Starta skanningen genom att trycka på **Skanna**.
11. Om Sammansätta jobb är aktiverad gör du följande när du uppmanas att göra det.
 - Ändra inställningarna för nästa segment i dokumentet genom att trycka på **Programmera segment**.
 - Skanna ytterligare en sida genom att lägga ett nytt dokument på dokumentglaset och trycka på **Skanna nästa segment**.
 - Slutför genom att trycka på **Skicka**.
12. Om funktionen Adaptivt lärande är aktiverad för Personlig anpassning, kan ett förslag om att skapa en One Touch-app visas för upprepade eller komplexa jobb, för inloggade användare. Peka på **Skapa One Touch-app**, och ställ sedan in appen efter behov, för att skapa anpassade One Touch-appar. Peka på **Avbryt**, för att avvisa förslaget.
Se **Anpassa** för mer information om funktionen Personlig anpassning, och att skapa One Touch-app.
13. Tryck på **Hem**-knappen för att återgå till startskärmen.

SKANNA TILL ETT USB-MINNE

Du kan skanna ett dokument och lagra den skannade filen på ett USB-minne. Appen Skanna till kan skapa skanningsfiler i formaten **.jpg**, **.pdf**, **.pdf (a)**, **.xps** och **.tif**.



OBS! Endast USB-minnen som har formaterats med det normala FAT32-filsystemet stöds.

Så här skannas du till ett USB-minne:

1. Lägg dokumentet på dokumentglaset eller i den automatiska dokumentmataren.
2. Tryck på **Hem**-knappen på skrivarens kontrollpanel.
3. Tryck på **Skanna till**.
4. Tryck på **Lägg till destination** om destinationsfönstret för Skanna till inte visas.
5. Sätt in USB-minnet i USB-porten på skrivarens framsida och tryck på **USB**.



OBS! Om du väljer **USB** som Skanna till-destination innan du har satt i ett USB-minne uppmanas du att sätta i ett sådant.

6. Lägg till ytterligare en Skanna till-destination genom att trycka på **Lägg till destination** och sedan välja önskad destination.
7. Spara det skannade dokumentet med ett visst namn genom att trycka på bilagans filnamn och ange ett nytt namn med knappatsen på pekskärmen. Tryck på **Bekräfta**.

8. Spara det skannade dokumentet i ett viss filformat genom att trycka på bilagans filformat och sedan välja önskat format.
9. Justera skanningsfunktionerna efter behov.
10. Skanna flera sidor från dokumentglaset eller ändra inställningarna för olika delar av jobbet genom att trycka på **Sammanätta jobb**.
11. Starta skanningen genom att trycka på **Skanna**.
12. Om Sammanätta jobb är aktiverad gör du följande när du uppmanas att göra det.
 - Ändra inställningarna för nästa segment i dokumentet genom att trycka på **Programmera segment**.
 - Skanna ytterligare en sida genom att lägga en ny sida på dokumentglaset och trycka på **Skanna nästa segment**.
 - Slutför genom att trycka på **Skicka**.

Skrivaren skannar bilderna till USB-minnets rotmapp.
13. Om du skannar från dokumentglaset trycker du på **Klart** vid ledtexten för att avsluta eller på **Lägg till sida** för att skanna en sida till.



OBS! Om du skannar ett dokument från den automatiska dokumentmataren visas inte någon prompt.



Försiktighet! Ta inte ut USB-minnet medan enheten skannar och bearbetar jobbet. Om du tar ut USB-minnet innan överföringen är klar kan filen bli oanvändbar och andra filer på minnet kan skadas.

14. Tryck på **Hem**-knappen när du vill återgå till startskärmen.

SKANNA TILL DEN INLOGGADE ANVÄNDAREN

Funktionen Lägg till mig kan användas för att skanna ett dokument och skicka den skannade filen till e-postadressen som är kopplad till den inloggade användaren.



OBS! Endast användare som behörighetskontrolleras via en LDAP-server kan ha en kopplad e-postadress.

Kontrollera att behörighetskontroll av användare med LDAP är konfigurerad innan du skannar till den inloggade användaren. Mer information finns i *System Administrator Guide* (Systemadministratörshandbok) på www.xerox.com/office/ALC81XXdocs.

Appen Skanna till kan skapa skanningsfiler i formaten **.jpg**, **.pdf**, **.pdf (a)**, **.xps** och **.tif**.

Så här skannar du en bild och skickar den till den inloggade användarens e-postadress:

1. Lägg dokumentet på dokumentglaset eller i den automatiska dokumentmataren.
2. Tryck på **Hem** på kontrollpanelen.
3. Tryck på **Skanna till**.
4. Tryck på **Lägg till destination** om destinationsfönstret för Skanna till inte visas.
5. Tryck på **Lägg till mig**.

- Om du inte är inloggad visas en inloggningsskärm. Ange ditt LDAP-användarnamn för nätverket och ditt lösenord och tryck sedan på **Klart**.
- Lägg till ytterligare en Skanna till-destination genom att trycka på **Lägg till destination** och sedan välja önskad destination.
- Spara det skannade dokumentet med ett visst namn genom att trycka på bilagans filnamn och ange ett nytt namn med knappsatsen på pekskärmen. Tryck på **Bekräfta**.
- Spara det skannade dokumentet i ett visst filformat genom att trycka på bilagans filformat och sedan välja önskat format.



OBS! Systemadministratören kan göra skannade dokument sökbara genom att aktivera funktionen Sökbar.

- Justera skanningsalternativen efter behov.
- Skanna flera sidor från dokumentglaset eller ändra inställningarna för olika delar av jobbet genom att trycka på **Sammansätta jobb**.
- Starta skanningen genom att trycka på **Skanna**.
- Om Sammansätta jobb är aktiverad gör du följande när du uppmanas att göra det.
 - Ändra inställningarna för nästa segment i dokumentet genom att trycka på **Programmera segment**.
 - Skanna ytterligare en sida genom att lägga ett nytt dokument på dokumentglaset och trycka på **Skanna nästa segment**.
 - Slutför genom att trycka på **Skicka**.
- Tryck på **Hem**-knappen när du vill återgå till startskärmen.

SKANNA TILL FJÄRRDESTINATIONER

Du kan skanna till följande fjärrdestinationer:

- Molntjänster: Dropbox, Google Drive och Microsoft OneDrive
- FTP och SFTP
- SMB

Skanna till moln-tjänsten är en licensierad funktion. Tillgång till tjänsten kräver en installationsnyckel. Skaffa en installationsnyckel för Skanna till moln-licensiering, för att aktivera det här alternativet, på sidan Funktionsinstallation, Kontakta din Xerox-representant om du vill köpa en installationsnyckel för Skanna till moln-licensiering för din enhet.

Se *Systemadministratörshandboken* för information om hur du konfigurerar funktionen Skanna till fjärrdestination.


Skanna till molntjänster

Innan du skannar till en molndestination måste du ställa in skrivaren med data om molntjänsten. Mer information finns i *System Administrator Guide (Systemadministratörshandbok)*. Gör följande för att skanna ett dokument och skicka det till en molntjänst:

1. Lägg dokumentet på dokumentglaset eller i den dubbelsidiga automatiska dokumentmataren.
2. Tryck på **Start**-knappen på kontrollpanelen.
3. Tryck på **Skanna till**.
4. Tryck på **Dropbox**, **Google Drive**, eller **Microsoft Onedrive**.
5. Skriv ett giltigt användarnamn och lösenord i molnleverantörens inloggningsfönster om du uppmanas, och tryck sedan på **Bekräfta**.
6. Välj en mappplats för det skannade dokumentet och tryck sedan på **OK**.
7. Spara det skannade dokumentet med önskat filnamn genom att trycka på filnamnet. Ange ett nytt namn med pekskärmens knappsats och tryck sedan på **Bekräfta**.
8. Spara det skannade dokumentet i ett viss filformat genom att trycka på filformatet och sedan välja önskat format. Justera skanningsalternativen efter behov.
9. Starta skanningen genom att trycka på **Skanna**.
Skrivaren skannar dokument till den mapp som du angav.

Skanna till FTP- eller SFTP-server

Innan du skannar till en FTP- eller SFTP-server måste du ställa in skrivaren med serverinformationen. Mer information finns i *System Administrator Guide (Systemadministratörshandbok)*. Gör följande för att skanna ett dokument och skicka det till en FTP- eller SFTP-server:

1. Lägg dokumentet på dokumentglaset eller i den dubbelsidiga automatiska dokumentmataren.
2. Tryck på **Start**-knappen på kontrollpanelen.
3. Tryck på **Skanna till**.
4. Tryck på **FTP** eller **SFTP**, och ange sedan serveradressen.
5. Ange ett giltigt användarnamn och lösenord om du uppmanas och tryck sedan på **Bekräfta**.
6. Välj en mappplats för det skannade dokumentet och tryck sedan på **OK**.
7. Spara det skannade dokumentet med önskat filnamn genom att trycka på filnamnet. Ange ett nytt namn med pekskärmens knappsats och tryck sedan på **Bekräfta**.
8. Spara det skannade dokumentet i ett viss filformat genom att trycka på filformatet och sedan välja önskat format. Justera skanningsalternativen efter behov.
9. Starta skanningen genom att trycka på **Skanna**.
Skrivaren skannar dokument till den mapp som du angav.
10. Om du skannar från dokumentglaset trycker du på **Klart**, vid ledtexten för att avsluta eller på **Lägg till sida** för att skanna en sida till.
 **OBS!** Om du skannar ett dokument från den automatiska dokumentmataren visas inte någon prompt.
11. Tryck på **Start**-knappen när du vill återgå till startskärmen.

Skanna till en delad mapp på en nätverksdator


Du kan skanna ett dokument och spara den skannade filen i en mapp på en dator i nätverket. Appen Skanna till kan skapa skanningsfiler i formaten **.jpg**, **.pdf**, **.pdf (a)**, **.xps** och **.tif**.

 OBS! Använd appen Skanna arbetsflöde för att skanna till en hemmapp. Mer information finns i [Lägga till en skanningsdestination i en adressbokspost](#).

Innan du börjar

Gör följande innan du skannar till en mapp på en dator i nätverket:

- Skapa en delad mapp på datorn:
 - Mer information för Windows finns i [Dela en mapp på en Windows-dator](#).
 - Mer information för Macintosh finns i [Dela en mapp i Macintosh OS X version 10.7 och senare](#).
- Konfigurera en SMB-mapp. Mer information finns i *System Administrator Guide* (Systemadministratörshandbok) på www.xerox.com/office/ALC81XXdocs.
- Använd Embedded Web Server för att koppla en Skanna till-destination till en kontakt i enhetens adressbok. Mer information finns i [Lägga till en skanningsdestination i en adressbokspost](#).


 OBS! Se till att adressboken innehåller minst en kontakt med Skanna till-destination.

Skanna till en delad mapp på en nätverksdator

1. Lägg dokumentet på dokumentglaset eller i den automatiska dokumentmataren.
2. Tryck på **Hem**-knappen på skrivarens kontrollpanel.
3. Tryck på **Skanna till**.
4. Ange destinationen för det skannade dokumentet genom att välja ett av följande alternativ:
 - Skanna till en SMB-mapp på en dator i nätverket genom att trycka på **Nätverk**. Bläddra till önskad mapp eller ange nätverkssökvägen. Tryck sedan på **OK**.

 OBS! Information om hur du konfigurerar SMB-mappar finns i *System Administrator Guide* (Systemadministratörshandbok) på www.xerox.com/office/ALC81XXdocs.

- Skanna till en mapp som är kopplad till en kontakt i adressboken genom att trycka på **Maskinens adressbok**. Välj önskad kontakt och tryck på Skanna till plats.

 OBS! Information om hur du kopplar en nätverksmapp till en adressbokskontakt finns i [Lägga till en skanningsdestination i en adressbokspost](#).

5. Lägg till ytterligare en Skanna till-destination genom att trycka på **Lägg till destination** och sedan välja önskad destination.
6. Spara det skannade dokumentet med önskat filnamn genom att trycka på filnamnet. Ange ett nytt namn med pekskärmens knappsats och tryck sedan på **Bekräfta**.
7. Spara det skannade dokumentet i ett viss filformat genom att trycka på filformatet och sedan välja önskat format.
8. Justera skanningsalternativen efter behov.

9. Skanna flera sidor från dokumentglaset eller ändra inställningarna för olika delar av jobbet genom att trycka på **Sammanätta jobb**.
10. Starta skanningen genom att trycka på **Skanna**.
11. Om Sammanätta jobb är aktiverad gör du följande när du uppmanas att göra det.
 - Ändra inställningarna för nästa segment i dokumentet genom att trycka på **Programmera segment**.
 - Skanna ytterligare en sida genom att lägga ett nytt dokument på dokumentglaset och trycka på **Skanna nästa segment**.
 - Slutför genom att trycka på **Skicka**.
12. Tryck på **Hem**-knappen när du vill återgå till startskärmen.

FÖRHANDSGRANSKA JOBB

Använd alternativet Förhandsgranska för att se och verifiera skannade bilder.

1. Tryck på **Hem**-knappen på skrivarens kontrollpanel.
2. Tryck på **Återställ** för att ta bort föregående appinställningar.
3. Ladda dina originaldokument.
 - Använd dokumentglaset för enstaka sidor och papper som inte kan matas i den enkelmatade automatiska dokumentmataren för dubbelsidig utskrift. Fäll upp den automatiska dokumentmataren och placera originaldokumentet vänt nedåt i det övre vänstra hörnet på dokumentglaset.
 - Använd den enkelmatade automatiska dokumentmataren för dubbelsidig utskrift till flera, enstaka och dubbelsidiga dokument. Ta bort alla klamrar och gem från sidorna. Lägg i originaldokumenten med framsidan uppåt i den automatiska dokumentmataren så att sidans övre kant matas in först. Justera pappersstöden så att de ligger an mot originaldokumenten.
4. Tryck på appen som krävs och välj sedan jobbinställningarna.
5. Tryck på **Förhandsgranska** för att aktivera förhandsgranskning.
6. Tryck på **Dubbelsidig skanning** om du skannar dubbelsidiga dokument och välj sedan ett alternativ.
7. Tryck på **Förhandsgranska** för att börja skanna.

Originaldokumenten skannas och sedan visas förhandsgranskningsbilder på enhetens pekskärm.

8. Bläddra igenom och verifiera förhandsgranskningsbilderna.
 - Tryck på alternativen för stora eller små förhandsvisningsbilder i det nedre vänstra hörnet om du vill ändra storleken på miniatyrerna gällande förhandsvisningsbilder.
 - Tryck på bilden två gånger för att zooma in på en bild.
 - Tryck på bilden två gånger för att zooma ut.
9. Skanna fler originaldokument:
 - a. Ladda dina originaldokument i den automatisk dokumentmataren eller placera ett enda dokument på dokumentglaset.
 - b. Svep för att bläddra till slutet av miniatyrbilderna och tryck sedan på **Skanna fler (+)**.

- c. Tryck på originalstorleken och sedan på **OK** om du använder dokumentglaset.
Originaldokumenten skannas och nya förhandsgranskningsbilder visas på pekskärmen.
- d. Fortsätt med den här proceduren tills du har skannat alla originaldokument.
10. Tryck på **Skicka** för att bearbeta jobbet och skicka de skannade bilderna. Tryck på **X** och sedan **Ta bort och stäng** för att kassera jobbet.
11. Tryck på **Hem**-knappen när du vill återgå till startskärmen.

LÄGGA TILL EN SKANNINGSDESTINATION I EN ADRESSBOKSPOST

Du kan skapa adressboks-kontakter i Embedded Web Server. En kontakt är en användare som har kopplats till en e-postadress, ett faxnummer eller ett skanningsmål. Om en kontakt har ställts in med en Skanna till-destination kan kontakten väljas i appen Skanna till. Kontakter kan markeras som favoriter.

Så här skapar du en adressboks-kontakt och lägger till en Skanna till-destination:

1. Öppna en webbläsare på datorn. Ange skrivarens IP-adress i adressfältet och tryck på **Bekräfta** eller **Retur**.



OBS! Information om hur du tar reda på skrivarens IP-adress finns i [Hitta skrivarens IP-adress](#).

2. Välj **Adressbok**.

3. Så här skapar eller redigerar du en adressboks-kontakt:

- Lägg till en kontakt genom att klicka på **Lägg till** och sedan ange information om kontakten.
- Redigera en kontakt genom att klicka på **Redigera**.



OBS! Om knappen **Lägg till** inte visas är adressboken full. Enhetsadressboken kan innehålla högst 5 000 kontakter.

4. Koppla en skanningsdestination till kontakten genom att klicka på **Lägg till destination (plusknappen)** under Skanna till mål. Ange kortnamnet som ska visas i adressboken.
5. Välj ett alternativ under Protokoll och ange sedan destinationens adress.
 - För FTP, SFTP eller SMB:
 - Vid IP-adress anger du **IP-adress**: Portnummer.
 - Vid **Värddamn** anger du Värddamn: Portnummer.
 - För Netware: Ange Servernamn, Servervolym, NDS-träd och NDS-kontext.
6. För SMB: Ange destinationsmappens namn i fältet **Delad resurs**. Exempel: Om du vill spara de skannade filerna i en delad mapp med namnet skanningar, skriver du **skanningar**.
7. Ange namnet på undermappen i destinationsmappen i fältet Sökväg till dokument. Exempel: Om du vill spara de skannade filerna i mappen färgskanningar under mappen skanningar, skriver du **färgskanningar**.
8. Ange ett giltigt inloggningsnamn och lösenord.



OBS! Använd inloggningsnamnet till den dator där destinationsmappen är lagrad. För SMB är inloggningsnamnet ditt användarnamn på datorn.

9. Verifiera att destinationsinformationen är korrekt genom att klicka på **Destinationstest**.

10. Klicka på **Spara** eller välj **Lägg till ännu en kontakt efter sparande** och klicka sedan på **Spara**.



OBS! Om du vill markera en kontakt som favorit för e-post, fax eller en skanningsdestination klickar du på **stjärnikonen** vid önskat fält. Om du klickar på **stjärnikonen** vid Visa namn blir kontakten en global favorit.

Fax

FAXÖVERSIKT



När du skickar ett fax från skrivarens kontrollpanel skannas dokumentet och skickas till en faxenhet via en särskild telefonlinje. Med appen Fax kan du faxes dokument till faxnummer, kontakter och grupper med kontakter.

Du kan göra följande med appen Fax:

- Fördröja sändningen av faxjobb i upp till 24 timmar.
- Skicka ett fax från datorn.
- Vidarebefordra faxdokument till en e-postadress.
- Skriva ut ett fax från en skyddad mapp.

Faxtjänsten fungerar bäst med en analog telefonlinje. VOIP-protokoll (Voice-Over-Internet) som FIOS (Fiber Optic Service) och DSL (Digital Subscriber Line) stöds inte. Innan du använder faxappen måste du konfigurera faxinställningarna så att de blir kompatibla med den lokala anslutningen och följer gällande regelverk. I faxinställningarna ingår valfria funktioner som du kan använda för att ställa in skrivaren för faxning.



OBS! Alla alternativ som visas stöds inte på alla skrivare. Vissa alternativ avser bara en viss skrivarmodell, en viss konfiguration, ett visst operativsystem eller en viss drivrutintyp.

Information om alla faxappfunktioner och tillgängliga inställningar finns i [Appfunktioner](#).

Mer information om hur du ställer in och anpassar apparna finns i *System Administrator Guide* (Systemadministratörshandbok) på www.xerox.com/office/ALC81XXdocs.

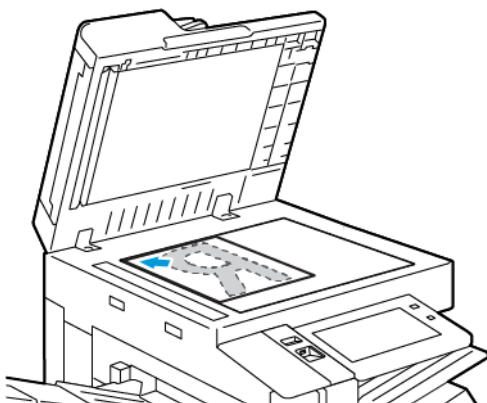
Om autentisering eller redovisning har aktiverats på enheten, måste du ange dina inloggningsuppgifter för att använda funktioner. Mer information om Personlig anpassning för inloggade användare finns i [Anpassa](#).

SKICKA ETT FAX

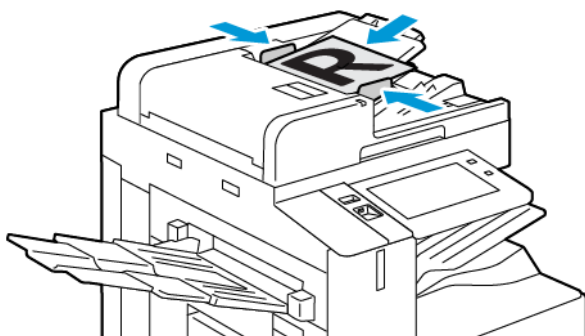
Så här skickar du ett fax:

1. Ladda dina originaldokument.

- Använd dokumentglaset för enstaka sidor och papper som inte kan matas i den enkelmatade automatiska dokumentmataren för dubbelsidig utskrift. Fäll upp den automatiska dokumentmataren och placera originaldokumentet vänt nedåt i det övre vänstra hörnet på dokumentglaset.




- Använd den enkelmatade automatiska dokumentmataren för dubbelsidig utskrift till flera, enstaka och dubbelsidiga dokument. Ta bort alla klammer och gem från sidorna. Lägg i originaldokumenten med framsidan uppåt i den automatiska dokumentmataren så att sidans övre kant matas in först. Justera pappersstöden så att de ligger an mot originaldokumenten.



OBS!

- När dokumenten känns av tänds en indikator på den automatiska dokumentmataren som bekräftelse.
- Om funktionen **Grundinställd skärm när original avkänns** är konfigurerad, startas den grundinställda appen automatiskt när originaldokumenten avkänns.
- Om funktionen **Automatisk start när original avkänns** är aktiverad, startar jobbet automatiskt och nedräkningsskärmen visas, när originaldokumenten avkänns. Om du vill stoppa nedräkningen och programmera jobbet manuellt trycker du på **Avbryt**.

- Tryck på **Hem**-knappen på skrivarens kontrollpanel.
- Välj **Fax**.
- Tryck på **Återställ** för att ta bort föregående appinställningar.
- Ange mottagare:
 - Om destinationsskärmen visas trycker du på ett alternativ eller på **X** för att ange en mottagare.
 - Tryck på **Maskinens adressbok** för att välja en kontakt eller grupp i maskinens adressbok. Tryck på **Favoriter** eller **Kontakter** och välj sedan en mottagare.
 - Tryck på **Manuell inmatning** för att ange faxnumret manuellt. Ange faxnumret i fältet Ange faxnummer och tryck på **Lägg till**.
 - Tryck på **Lägg till mottagare** och upprepa proceduren om du vill lägga till fler mottagare.
-  **OBS!** Tryck på **Uppringningspaus** för att vid behov infoga pauser. Tryck på **Uppringningspaus** fler gånger för att infoga en längre paus.
- Ändra faxinställningarna vid behov.
 - Skanna fler dokument från dokumentglaset eller ändra inställningarna för olika delar av jobbet genom att trycka på **Sammansätta jobb**.
 - Tryck på **Dubbelsidig skanning** om du skannar dubbelsidiga dokument och välj sedan ett alternativ.Mer information om tillgängliga funktioner finns i [Appfunktioner](#).
- Tryck på **Skicka**.
- Tryck på **Skanna** och gör följande när du så uppmanas om Sammansätta jobb är aktiverad.
 - Ändra inställningar genom att trycka på **Programmera nästa segment**.
 - Skanna en sida till genom att trycka på **Skanna nästa segment**.
 - Slutför genom att trycka på **Skicka**.
- Tryck på **Hem**-knappen för att återgå till startskärmen.

ARBETSFLÖDEN VID FAXNING

Skicka ett fördröjt fax

Du kan ange en tid i framtiden när skrivaren ska skicka faxet. Du kan fördröja sändningen av faxjobbet i upp till 24 timmar.



OBS! Kontrollera att aktuell tid är inställd på skrivaren innan du använder den här funktionen. Mer information finns i *System Administrator Guide* (Systemadministratörshandbok) på www.xerox.com/office/ALC81XXdocs.

Så här anger du tiden när faxet ska skickas:

- Ladda dina originaldokument.
- Välj knappen **Startskärm** på skrivarens kontrollpanel och tryck sedan på **Fax**.

3. Lägg till faxmottagare och justera sedan faxinställningarna efter behov. Mer information finns i [Skicka ett fax](#).
4. Välj **Fördröjd sändning**.
5. Tryck på **Fördröjd sändning** och ställ in tiden när faxet ska skickas.
 - Ställ in timmar genom att trycka på fältet **Timme** och sedan använda den numeriska knappsatsen eller pilarna.
 - Ställ in minuter genom att trycka på fältet **Minut** och sedan använda den numeriska knappsatsen eller pilarna.
 - Välj **FM** eller **EM** om skrivaren är inställd på att visa 12-timmarsklocka.
6. Välj **OK**.
7. Tryck på **Skicka**. Faxet skannas och sparas för att skickas vid angiven tidpunkt.

Lägga till ett försättsblad

Använd Försättsblad när du vill lägga till en inledningssida i början av faxet. Du kan lägga till en kort kommentar och information om mottagare och avsändare på försättsbladet.

Så här infogar du ett försättsblad:

1. Ladda dina originaldokument.
2. Välj knappen **Startskärm** på skrivarens kontrollpanel och tryck sedan på **Fax**.
3. Lägg till faxmottagare och justera sedan faxinställningarna efter behov. Mer information finns i [Skicka ett fax](#).
4. Tryck på **Omslag > På**.
5. Ange mottagarens namn genom att trycka på fältet **Till** och skriva namnet med tangentbordet på pekskärmen. Välj **OK**.
6. Ange avsändarens namn genom att trycka på fältet **Från** och skriva namnet med tangentbordet på pekskärmen. Välj **OK**.
7. Gör något av följande för att lägga till en kommentar:
 - Markera en befintlig kommentar.
 - Tryck på en kommentar märkt <Tillgängligt> och sedan på ikonen **Redigera**. Skriv text med pekskärmens knappsats. Välj **OK**.



OBS!

- Om du vill ta bort en kommentar, markerar du den och trycker på **X**. Bekräfta åtgärden genom att välja **Ta bort**.
 - Om du vill redigera en kommentar, markerar du den och trycker på ikonen **Redigera**. Ändra kommentaren med tangentbordet på pekskärmen. Välj **OK**.
8. Välj **OK**.

Skriva ut ett skyddat fax

När alternativet Säker faxmottagning är aktiverat hålls alla mottagna fax kvar i jobblistan tills du har angett ett lösenord. När du har angett lösenordet frigörs faxen och skrivs ut.



OBS! Innan du kan ta emot ett skyddat fax måste du aktivera funktionen Säker faxmottagning. Mer information finns i *System Administrator Guide* (Systemadministratörshandbok) på www.xerox.com/office/ALC81XXdocs.

Så här skriver du ut ett skyddat fax:

1. Tryck på **Hem**-knappen på skrivarens kontrollpanel.
2. Tryck på **Jobb** och sedan på det säkra faxjobbet som krävs från listan.
3. Tryck på **Skriva ut** och ange sedan lösenordet.
4. Tryck på **Släpp alla faxjobb**.

Alla säkra faxmaskiner skriver ut.

5. Tryck på **Hem**-knappen för att återgå till startskärmen.

Radera ett skyddat fax

För att skriva ut ett skyddat fax:

1. Tryck på **Hem**-knappen på skrivarens kontrollpanel.
2. Tryck på **Jobb** och sedan på det säkra faxjobbet som krävs från listan.
3. Tryck på **Ta bort** och ange sedan lösenordet.
4. Välj **OK**.
5. Tryck på **Hem**-knappen för att återgå till Start-skärmen.

Hämta fax från en fjärrfaxenhet

Hämta fax används om du vill lagra ett faxdokument på skrivaren och göra det tillgänglig för andra faxmaskiner att hämta. Du kan också hämta fax som lagras på andra faxenheter. För att den här funktionen ska kunna användas måste både hämtnings skrivaren och fjärrskrivaren vara utrustade med funktionen Faxhämtning.

Lagra ett fax för hämtning

Du kan lagra fax för hämtning som icke-skyddade eller skyddade. När du väljer Skyddad lagring, skapar du en lista med motstationsnummer som ska ha åtkomst till skyddade fax.

Lagra ett fax för icke skyddad hämtning

1. Ladda dina originaldokument.
2. Välj knappen **Startskärm** på skrivarens kontrollpanel och tryck sedan på **Fax**.
3. Tryck på **Hämtning** om startskärmen visas, eller tryck på **Lägg till mottagare** och sedan på **Hämtning**.
4. Välj **Lagra hämtningsfiler**.

5. Tryck på **Icke-skyddad lagring** och sedan på **OK**. Bekräfta genom att välja **Uppdatera inställning**.
6. Tryck på **Skicka**. Dokumenten skannas och lagras för icke-skyddad hämtning.

Lagra fax för skyddad hämtning

1. Ladda dina originaldokument.
2. Välj knappen **Startskärm** på skrivarens kontrollpanel och tryck sedan på **Fax**.
3. Tryck på **Hämtning** om startskärmen visas, eller tryck på **Lägg till mottagare** och sedan på **Hämtning**.
4. Välj **Lagra hämtningsfiler**.
5. Välj **Skyddad lagring**.
6. Tryck på **Skriv ett faxnummer**. Ange fjärrenhetens faxnummer med knappsetsen. Välj **OK**.
7. Tryck på **+**. Faxnumret läggs till i åtkomstlistan.
8. Fortsätt ange faxnummer till alla fjärrenheter som ska ha åtkomst till skyddade dokument.
9. Välj **OK**. Bekräfta genom att välja **Uppdatera inställning**.
10. Tryck på **Skicka**. Dokumenten skannas och lagras för skyddad hämtning.

Ta bort dokument som har lagrats för hämtning

1. Välj knappen **Startskärm** på skrivarens kontrollpanel och tryck sedan på **Fax**.
2. Tryck på **Hämtning** om startskärmen visas, eller tryck på **Lägg till mottagare** och sedan på **Hämtning**.
3. Välj **Lagra hämtningsfiler**.
4. Välj **Töm faxhämtning**. Bekräfta genom att välja **Töm faxhämtning** igen.
5. Välj **OK**.

Lagra ett fax i en lokal brevlåda

Systemadministratören måste skapa en brevlåda innan du kan använda den här funktionen. Mer information finns i *System Administrator Guide* (Systemadministratörshandbok) på www.xerox.com/office/ALC81XXdocs.

Så här lagrar du ett fax i en lokal brevlåda:

1. Ladda dina originaldokument.
2. Välj knappen **Startskärm** på skrivarens kontrollpanel och tryck sedan på **Fax**.
3. Tryck på **Brevlådor** om startskärmen visas eller tryck på **Lägg till mottagare** och sedan på **Brevlådor**.
4. Välj **Lagra i brevlådan**.
5. Välj **Lokal brevlåda**.
6. Markera en brevlåda i listan.
7. Tryck på fältet **Lösenord till brevlåda** om ett lösenord krävs. Ange lösenordet med knappsetsen. Välj **OK**.
8. Välj **OK**. Brevlådan anges som faxmottagare.
9. Välj en annan brevlåda genom att markera mottagarfältet och välja **Ta bort** eller **Redigera**.

10. Tryck på **Skicka**. Dokumenten skannas och lagras i brevlådan.

Skriva ut dokument i den lokala brevlådan

För att du ska kunna använda den här funktionen måste dokumenten finnas lagrade i en brevlåda. Mer information finns i [Lagra ett fax i en lokal brevlåda](#).

Så här skriver du ut dokument från lokal brevlåda:

1. Välj knappen **Startskärm** på skrivarens kontrollpanel och tryck sedan på **Fax**.
2. Tryck på **Brevlådor** om startskärmen visas eller tryck på **Lägg till mottagare** och sedan på **Brevlådor**.
3. Välj **Skriv ut från brevlåda**.
4. Välj **Lokal brevlåda**.
5. Markera en brevlåda i listan.
6. Tryck på fältet **Lösenord till brevlåda** om ett lösenord krävs. Ange brevlådans fyrsiffriga lösenord med knappsatsen på pekskärmen. Välj **OK**.
7. Välj **Skriv ut**.

Dokumentet i brevlådan skrivs ut.

8. Ta bort innehållet i brevlådan efter utskrift genom att välja **Töm brevlåda**. Bekräfta genom att välja **Töm brevlåda**.
9. Tryck på **X** för att avsluta.

Lagra ett fax i en fjärrbrevlåda

Så här lagrar du ett fax i en fjärrbrevlåda:

1. Ladda dina originaldokument.
2. Välj knappen **Startskärm** på skrivarens kontrollpanel och tryck sedan på **Fax**.
3. Tryck på **Brevlådor** om startskärmen visas eller tryck på **Lägg till mottagare** och sedan på **Brevlådor**.
4. Välj **Lagra i brevlådan**.
5. Välj **Fjärrbrevlåda**.
6. Ange faxnumret till fjärrenheten genom att trycka på **Ange ett motstationsnummer** och sedan använda den numeriska knappsatsen. Välj **OK**.
7. Ange brevlådenumret genom att trycka på **Brevlådenummer** och sedan använda den numeriska knappsatsen. Tryck på **Bekräfta**.
8. Välj **OK**. Välj en annan brevlåda genom att markera mottagarfältet och välja **Ta bort** eller **Redigera**.
9. Tryck på **Skicka**.

Originaldokumentet skannas och lagras i fjärrbrevlådan.

Skriva ut dokument i fjärrbrevlådan

Så här skriver du ut dokument i en fjärrbrevlåda:

1. Välj knappen **Startskärm** på skrivarens kontrollpanel och tryck sedan på **Fax**.
2. Tryck på **Brevlådor** om startskärmen visas eller tryck på **Lägg till mottagare** och sedan på **Brevlådor**.
3. Välj **Skriv ut från brevlåda**.
4. Välj **Fjärrbrevlåda**.
5. Ange faxnumret till fjärrenheten genom att trycka på **Ange ett motstationsnummer** och sedan använda den numeriska knappsatsen. Välj **OK**.
6. Ange brevlådenumret genom att trycka på **Brevlådenummer** och sedan använda den numeriska knappsatsen. Tryck på **Bekräfta**.
7. Tryck på fältet **Lösenord till brevlåda** om ett lösenord krävs. Ange brevlådans fyrsiffriga lösenord med knappsatsen. Välj **OK**.
8. Välj **Skriv ut**. Dokumenten i fjärrbrevlådan skrivs ut.
9. Tryck på **X** för att avsluta.

Lägga till eller redigera kontakter i maskinens adressbok via kontrollpanelen

Du kan ställa in maskinens adressbok med Embedded Web Server. Adressboken rymmer 5 000 kontakter som du kan använda när du anger mottagare eller destinationer i appar.

Så här lägger du till eller redigerar kontakter i maskinens adressbok via kontrollpanelen:



OBS! Innan du kan använda den här funktionen måste administratören aktivera Skapa/redigera kontakt på Pekskärm för alla användare.

1. Ladda dina originaldokument.
2. Tryck på **Hem**-knappen på skrivarens kontrollpanel.
3. Välj **Fax**.
4. Tryck på **Återställ** för att ta bort föregående appinställningar.
5. Tryck på **Manuell inmatning**. Ange faxnumret med hjälp av pekskärmens knappsats.
6. Lägg till en mottagare i maskinens adressbok genom att trycka på ikonen **Adressbok**.
7. Gör något av följande.
 - Skapa en kontakt genom att trycka på **Skapa ny kontakt**. Tryck på vart och ett av fälten och ange kontaktuppgifterna med pekskärmens knappsats. Välj **OK**.
 - Lägg till i en befintlig kontakt genom att trycka på **Lägg till i befintlig kontakt**. Tryck på en kontakt i listan eller använd funktionen **Sök** för att hitta en kontakt.
8. Ange att en mottagare ska visas som favorit genom att trycka på **stjärnikonen**.
9. Ändra faxinställningarna vid behov.
10. Starta skanningen genom att trycka på **Skicka**.
11. Tryck på **Hem**-knappen när du vill återgå till startskärmen.

Skicka ett fax från datorn

Du kan skicka fax till skrivaren från ett program på datorn.

Skicka ett fax med Windows-program

Du kan använda skrivardrivrutinen för att skicka fax från Windows-program.

Du kan använda faxfönstret för att ange mottagare, skapa ett försättsblad med anteckningar samt ange alternativ. Du kan skicka en bekräftelsesida och ställa in sändningshastighet, upplösning, sändningstid och uppringningsalternativ.

Så här skickar du ett fax med Windows-program:

1. Öppna dokumentet eller bilden i programmet och öppna dialogrutan Skriv ut. I de flesta program väljer du **Arkiv > Skriv ut** eller trycker på **CTRL+P**.
2. Välj önskad skrivare. Öppna skrivardrivrutinens dialogruta genom att klicka på **Skrivaregenskaper**.
3. Välj **Fax** i listan Jobbtyp på fliken **Utskriftsalternativ**.
4. Välj fliken **Mottagare** i fönstret Fax.
5. Så här lägger du till mottagare manuellt:
 - a. Klicka på ikonen **Lägg till mottagare**.
 - b. Skriv mottagarens namn och faxnummer, och lägg till andra uppgifter efter behov.
 - c. Välj **OK**.
 - d. Upprepa åtgärden om du vill lägga till fler mottagare.
6. Så här lägger du till befintliga kontakter från adressboken:
 - a. Klicka på ikonen **Lägg till från adressbok**.
 - b. Välj önskad adressbok i listan.
 - c. Markera önskade kontakter i listan eller sök efter kontakter med sökrutan.
 - d. Klicka på **nedpilen** för att lägga till de markerade kontakterna i listan Faxmottagare.
 - e. Välj **OK**.
 - f. Upprepa åtgärden om du vill lägga till fler mottagare.
7. Välj fliken **Försättsblad** om du vill infoga ett försättsblad. Välj **Skriv ut ett försättsblad** i listan Alternativ för försättsblad. Gör önskade inställningar och välj sedan **OK**.
8. Välj önskade alternativ på fliken Alternativ och välj **OK**.
9. Välj **OK** för att spara inställningarna och återgå till utskriftsfönstret.
10. Välj **Skriv ut**. Klicka på **OK** i fönstret Faxbekräftelse.

Skicka ett fax med ett Macintosh®-program

Du kan använda skrivardrivrutinen för att skicka fax från många olika Macintosh®-program. Se [Installera programvaran](#) för att installera skrivardrivrutinen.

Så här skickar du ett fax med ett Macintosh®-program:

1. Öppna dialogrutan Skriv ut med önskat dokument eller bild öppen i din applikation. I de flesta program väljer du **Arkiv > Skriv ut** eller trycker på **CMD+P**.
2. Välj önskad skrivare.
3. Klicka på **Xerox-funktioner** i listan över utskriftsalternativ i fönstret Skriv ut.
4. Klicka på **Jobbtyp** och sedan **Fax** från fönstret Papper/utmatning.
5. Lägg till en mottagare genom att klicka på fliken **Mottagare** i fönstret Fax och klicka på ikonen **Lägg till mottagare**. Skriv mottagarens namn och faxnummer och lägg till annan information efter behov och klicka på **OK**. Upprepa åtgärden om du vill lägga till fler mottagare.
6. Välj fliken **Försättsblad** om du vill infoga ett försättsblad. Välj **Skriv ut ett försättsblad** i listan Försättsblad och ange uppgifterna efter behov.
7. Klicka på fliken **Alternativ** och sedan meny Skicka tid samt **skicka vid** för att försena tiden då faxet skickas. Klicka på fältet för tidsinmatning och ange önskad tid för att ange sändningstidpunkten.
8. Välj de faxinställningar som krävs i fönstret Alternativ för att välja ytterligare faxalternativ.
9. Klicka på **OK** för att spara inställningarna och återgå till utskriftsfönstret.
10. Klicka på **Skriv ut** för att skicka faxet.

Serverfax

SERVERFAX – ÖVERSIKT



Med Serverfax kan du skicka ett fax över ett nätverk till en faxserver. Faxservern skickar sedan faxet till en faxenhet via en telefonlinje. Innan du kan skicka ett serverfax ska du konfigurera ett faxarkiv eller arkivplats. Faxservern hämtar dokumenten från arkivplatsen och överför dem via telenätet.

Information om alla serverfaxappfunktioner och tillgängliga inställningar finns i [Appfunktioner](#).

Mer information om hur du ställer in och anpassar apparna finns i *System Administrator Guide* (Systemadministratörshandbok) på www.xerox.com/office/ALC81XXdocs.

Om autentisering eller redovisning har aktiverats på enheten, måste du ange dina inloggningsuppgifter för att använda funktioner. Mer information om Personlig anpassning för inloggade användare finns i [Anpassa](#).

SKICKA ETT SERVERFAX

Om en faxserver är ansluten till nätverket kan du skicka ett dokument till en faxenhet utan att behöva en särskild faxlinje.

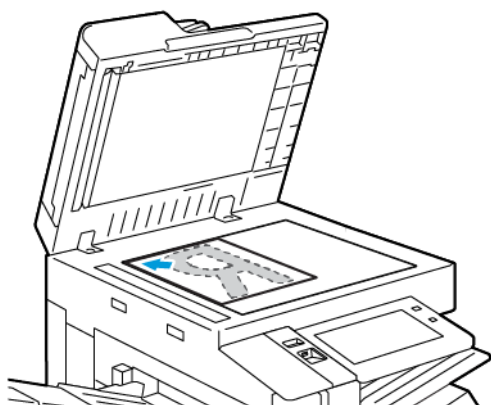
När du använder Serverfax skannas och skickas dokumentet till ett faxarkiv i nätverket. Faxservern skickar faxet till en faxenhet via en telefonlinje.

Innan du kan använda Serverfax måste systemadministratören aktivera knappen för Serverfax och ställa in ett faxarkiv eller en arkivplats.

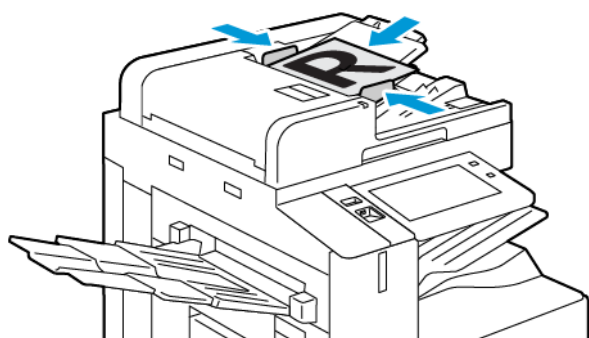
Så här skickar du ett serverfax:

1. Ladda dina originaldokument.

- Använd dokumentglaset för enstaka sidor och papper som inte kan matas i den enkelmatade automatiska dokumentmataren för dubbelsidig utskrift. Fäll upp den automatiska dokumentmataren och placera originaldokumentet vänt nedåt i det övre vänstra hörnet på dokumentglaset.




- Använd den enkelmatade automatiska dokumentmataren för dubbelsidig utskrift till flera, enstaka och dubbelsidiga dokument. Ta bort alla klammer och gem från sidorna. Lägg i originaldokumenten med framsidan uppåt i den automatiska dokumentmataren så att sidans övre kant matas in först. Justera pappersstöden så att de ligger an mot originaldokumenten.



OBS! När dokumenten känns av tänds en indikator på den automatiska dokumentmataren som bekräftelse.

2. Tryck på **Start**-knappen på enhetens kontrollpanel.
3. Tryck på **Serverfax**.
4. Tryck på **Återställ** för att ta bort föregående appinställningar.

5. Ange mottagare.
 - Om destinationsskärmen visas trycker du på ett alternativ eller på **X**.
 - Tryck på Maskinens adressbok för att välja en kontakt eller grupp i **Maskinens adressbok** och välj sedan mottagare.
 - Tryck på **Manuell inmatning** för att ange faxnumret manuellt. Ange faxnumret i fältet Ange faxnummer och tryck på **Lägg till**.
 - Tryck på **Lägg till mottagare** och upprepa proceduren om du vill lägga till fler mottagare.
-  **OBS!** Tryck på **Uppringningspaus** för att vid behov infoga pauser. Tryck på **Uppringningspaus** fler gånger för att infoga en längre paus.
6. Ändra serverfaxinställningarna vid behov.
 - Skanna fler dokument från dokumentglaset eller ändra inställningarna för olika delar av jobbet genom att trycka på **Sammansätta jobb**.
 - Tryck på **Dubbelsidig skanning** om du skannar dubbelsidiga dokument och välj sedan ett alternativ.

Mer information om tillgängliga funktioner finns i [Appfunktioner](#).
7. Tryck på **Skicka**.
8. Tryck på **Skanna** och gör följande när du så uppmanas om Sammansätta jobb är aktiverad:
 - Ändra inställningar genom att trycka på **Programmera nästa segment**.
 - Skanna en sida till genom att trycka på **Skanna nästa segment**.
 - Slutför genom att trycka på **Skicka**.
9. Tryck på **Hem**-knappen för att återgå till startskärmen.

SKICKA ETT FÖRDRÖJT SERVERFAX

Du kan ange en tid i framtiden när skrivaren ska skicka faxet. Fördröjningen kan anges till mellan 15 minuter och 24 timmar.



OBS! Ställ in aktuell tid på skrivaren innan du använder den här funktionen.

Så här anger du tiden när serverfaxet ska skickas:

1. Ladda dina originaldokument.
2. Tryck på **Hem**-knappen på skrivarens kontrollpanel.
3. Tryck på **Serverfax**.
4. Lägg till serverfaxmottagare och justera serverfaxinställningarna efter behov. Mer information finns i [Skicka ett serverfax](#).
5. Välj **Fördröjd sändning**.

6. Tryck på **Fördröjd sändning** och ställ in tiden när serverfaxet ska skickas:
 - Ställ in timmar genom att trycka på fältet **Timme** och sedan använda den numeriska knappsatsen eller pilarna.
 - Ställ in minuter genom att trycka på fältet **Minut** och sedan använda den numeriska knappsatsen eller pilarna.
 - Välj **FM** eller **EM** om skrivaren är inställd på att visa 12-timmarsklocka.
7. Välj **OK**.
8. Tryck på **Skicka**. Faxet skannas och sparas för att skickas vid angiven tidpunkt.
9. Tryck på **Hem**-knappen när du vill återgå till startskärmen.

Skriv ut från...

SKRIV UT FRÅN – ÖVERSIKT



Med appen Skriv ut från kan du skriva ut jobb från olika källor. Du kan skriva ut jobb i utskriftsklara format från ett USB-minne. Du kan skriva ut sparade jobb och jobb som lagras i en brevlåda.

Skapa en utskriftsklar fil genom att välja alternativet skriv till fil när du skriver ut ett dokument från till exempel Microsoft Word. Kontrollera hur du kan skapa utskriftsklara filer i programmet som du använder.

Mer information om hur du ställer in och anpassar apparna finns i *System Administrator Guide* (Systemadministratörshandbok) på www.xerox.com/office/ALC81XXdocs.

Om autentisering eller redovisning har aktiverats på enheten, måste du ange dina inloggningsuppgifter för att använda funktioner.

Använda bildsäkerhetsmärken

Bildsäkerhet använder infrarött ljus för att spåra och hantera känsliga dokument.

Om alternativet **Infraröd säkerhet** är aktiverat i Embedded Web Server kan enheten använda dolda märken med infraröd teknik. Denna metod för att märka kan förhindra oavsiktligt avslöjande av konfidentiella dokument.

När **Använd märke** är aktiverat för utskriftsjobb kan säkerhetsmärket ställas in så att det gäller endast jobb med skyddad utskrift eller alla utskriftsjobb. Placeringen av säkerhetsmärket på sidan är också inställd. När du kör dina utskriftsjobb används märket automatiskt på den angivna platsen på utskriften.

Kontakta din administratör eller se *System Administrator Guide* (Systemadministratörshandbok) på www.xerox.com/office/ALC81XXdocs, för mer information om inställningar för Bildsäkerhet.

SKRIVA UT FRÅN EN USB-ENHET

Du kan skriva ut enstaka eller flera filer som är lagrade på ett USB-minne. USB-porten sitter på skrivarens framsida.



OBS! Endast USB-minnen som har formaterats med det normala FAT32-filsystemet stöds.

Så här skriver du ut från ett USB-minne:

1. Sätt in USB-minnet i skrivarens USB-port.
2. Tryck på **Skriv ut från USB** på skärmen USB-enhet har avkänts.



OBS! Om funktionen Skriv ut från USB inte visas aktiverar du den eller kontaktar systemadministratören. Mer information finns i *System Administrator Guide* (Systemadministratörshandbok) på www.xerox.com/office/ALC81XXdocs.

3. Välj filen som ska skrivas ut genom att bläddra till filen och markera kryssrutan. Skriv ut flera filer genom att bläddra till var och en av filerna och markera deras kryssrutor.
4. Välj **OK**.
En lista med filerna som ska skrivas ut visas.
5. Så här tar du bort filer från utskriftslistan:
 - Ta bort en enskild fil genom att trycka på den och välja **Ta bort**. Tryck på **Ta bort** för att bekräfta borttagningen.
 - Ta bort alla filer genom att trycka på en fil och välja **Ta bort alla**. Tryck på **Ta bort alla** för att bekräfta borttagningen.
6. Ändra funktionens inställningar efter behov.
7. Välj **Skriv ut**.
8. Ta bort USB-minnet när du är klar.
9. Tryck på **Hem**-knappen när du vill återgå till startskärmen.

SKRIVA UT FRÅN SPARADE JOBB

Så här skriver du ut ett sparad jobb:

1. Tryck på **Tjänster** på kontrollpanelen och sedan på **Skriv ut från**.
2. Tryck på **Sparade jobb** och tryck på namnet på mappen med det sparade jobbet.
3. Markera namnet på det sparade jobb som du vill skriva ut.
4. Välj alternativ för papper, antal, dubbelsidig utskrift och efterbehandling.
5. Välj **Skriv ut**.



OBS! Skriv ut ett privat sparad jobb genom att ange lösenordet på skärmen. Lösenord krävs och tryck på **OK**.

6. Tryck på det aktuella jobbnamnet för att skriva ut ett annat sparad jobb och sedan på **Ta bort**. Tryck på **Lägg till dokument, Sparade jobb** och navigera sedan till det aktuella jobbet.
7. Tryck på **Hem**-knappen när du vill återgå till startskärmen.

SKRIVA UT FRÅN EN BREVLÅDA

Med funktionen Skriv ut från brevlåda kan du skriva ut en fil som lagras i en mapp på skrivarens hårddisk.

Så här skriver du ut från en brevlåda:

1. Tryck på **Tjänster** på kontrollpanelen och sedan på **Skriv ut från**.
2. Välj **Brevlådor** och markera namnet på mappen som innehåller dokumentet.



OBS! Aktivera funktionen eller kontakta systemadministratören om Brevlådor inte visas. Mer information finns i *System Administrator Guide* (Systemadministratörshandbok) på www.xerox.com/office/ALC81XXdocs.

3. Markera namnet på det dokument som du vill skriva ut.
4. Välj alternativ för papper, antal, dubbelsidig utskrift och efterbehandling.
5. Välj **Skriv ut**.
6. Tryck på det aktuella jobbnamnet och sedan på **Ta bort** för att välja ett annat jobb i brevlådan. Tryck på **Lägg till dokument, Brevlådor** och navigera sedan till det aktuella jobbet.
7. Tryck på **Hem**-knappen när du vill återgå till startskärmen.

@PrintByXerox

@PRINTBYXEROX-ÖVERSIKT



Du kan använda appen Xerox® @PrintByXerox för att skriva ut e-post-bilagor och -dokument som skickats till din skrivare från mobila enheter.

När din Xerox-enhet är ansluten till Internet fungerar appen @PrintByXerox med Xerox® Workplace Cloud för enkel e-postbaserad utskrift.



OBS! Appen @PrintByXerox är gratis att använda. Använda Xerox® Workplace Cloud för mer avancerade arbetsflöden. Programvaran Xerox® Workplace Cloud kräver en specifik licens. Se introduktionshandboken *Xerox® @PrintByXerox App* som finns tillgänglig på www.xerox.com/XeroxAppGallery för mer information.

Mer information om hur du ställer in och anpassar apparna finns i *System Administrator Guide* (Systemadministratörshandbok) på www.xerox.com/office/ALC81XXdocs.

Om autentisering eller redovisning har aktiverats på enheten, måste du ange dina inloggningsuppgifter för att använda funktioner.

SKRIVA UT MED APPEN @PRINTBYXEROX

1. Skicka ett e-postmeddelande med en bilaga som innehåller en filtyp som stöds till Print@printbyxerox.com. Förstagångsanvändare får ett svar e-postmeddelande med ett användar-ID och lösenord.
2. Tryck på **Start**-knappen på Xerox-enhetens kontrollpanel.
3. Tryck på **@PrintByXerox**.
4. Ange din e-postadress och tryck på **OK**.
5. Ange ditt lösenord på skärmen för inmatning av lösenord med hjälp av pekskärmens knappsats och tryck sedan på **OK**.
6. Välj de dokument du vill skriva ut.
7. Tryck på **Skrivarinställningar** och sedan **OK** för att ändra utskriftsinställningar.
8. Tryck på **Skriva ut** för att släppa dina utskriftsjobb.
 - Ett meddelande med *Skickar jobb till utskrift* och konverteringsläget visas.
 - När dokumenten börjar skriva ut visas en grön bock.

Xerox® Connect for XMPie

XEROX® CONNECT FOR XMPIE-APPÖVERSIKT



Xerox® Connect for XMPie-appen ger omedelbar åtkomst till 50 eller fler mallar. Med en knapptryckning kan du skapa anpassat innehåll från din skrivare.

Använd Xerox® Connect for XMPie-appen för gratis åtkomst till mallar, med möjlighet att anpassa dem för omedelbar utskrift.

För att konfigurera Connect for XMPie-appen på din skrivare, kontakta din systemadministratör eller hänvisa till *Systemadministratörshandboken* på www.xerox.com/office/ALC81XXdocs.

För att använda Connect for XMPie-appen från Start-skärmen, tryck på **Connect for XMPie**. Huvudskärmen visar Utvalda produkter och Produktkategorier. Du kan bläddra bland kategorierna för de produkter som du vill skapa. Följ instruktionerna på skärmen för att skapa ett jobb med anpassade fält. Du kan förhandsgranska och skriva ut efter behov. Mer information om XMPie finns på www.support.xerox.com och i rutan Sök skriver du XMPie.

Om autentisering eller redovisning har aktiverats på enheten, måste du ange dina inloggningsuppgifter för att använda funktioner. Mer information om Personlig anpassning för inloggade användare finns i [Anpassa](#).

Skriver ut

I detta kapitel:

Utskrift – översikt	170
Välja utskriftsalternativ	171
Utskriftsjobb.....	182
Utskriftsegenskaper	187
Använda anpassade pappersformat	199
Skriv ut från.....	202

Utskrift – översikt

Innan du skriver ut måste datorn och skrivaren vara inkopplade, påslagna och anslutna till ett aktivt nätverk. Se till att du har rätt skrivardrivrutin installerad på datorn. Mer information finns i [Installera programvaran](#).

1. Välj lämpligt papper.
2. Fyll på papperet i lämpligt magasin. Ange pappersstorlek, -färg och -typ på skrivarens kontrollpanel.
3. Gå till utskriftsinställningarna i programmet. Tryck på **CTRL+P** för de flesta programvaror i Windows eller **CMD+P** för Macintosh.
4. Välj skrivare.
5. Öppna skrivardrivrutinsinställningarna i Windows genom att välja **Skrivaregenskaper**, **Utskriftsalternativ** eller **Egenskaper**. På Macintosh väljer du **Xerox-funktioner**. Namnet på alternativet kan variera beroende på applikation.
6. Ändra vid behov inställningarna i skrivardrivrutinen och klicka på **OK**.
7. Skicka jobbet till skrivaren genom att klicka på **Skriv ut**.
8. Om du valde en speciell jobbtyp såsom Skyddad utskrift eller Provutskrift hålls ditt jobb kvar vid skrivaren och kräver ytterligare åtgärder för att skriva ut. Använd appen Jobb för att hantera jobb på skrivaren.

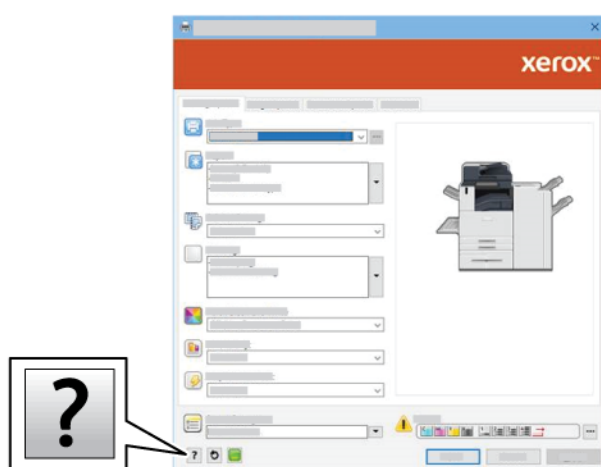
Se [Hantera jobb](#) för ytterligare information gällande hantering av utskrifter.

Välja utskriftsalternativ

Utskriftsalternativ, som även kallas för programvaran för skrivardrivrutin anges som Utskriftsinställningar i Windows och Xerox® -funktioner i Macintosh. Utskriftsalternativen inbegriper inställningar för dubbelsidigutskrift, sidlayout och utskriftskvalitet. Utskriftsalternativ som du anger från Utskriftsinställningar i fönstret Enheter och skrivare antas som standardinställningen. De utskriftsalternativ som du ställer in inifrån programvaran är tillfälliga. Programmet och datorn sparar inte inställningarna när programmet stängs.

HJÄLP TILL SKRIVARDRIVRUTIN

Hjälpinformation om Xerox® programvara för skrivardrivrutiner finns i fönstret Utskriftsinställningar. Klicka på **Hjälp (?)** längst ned till vänster i fönstret Utskriftsinställningar om för att se hjälpavsnitten.



Information om utskriftsinställningar finns i hjälp-fönstret: Från detta fönster kan du välja per ämne eller använda sökfältet. Ange ämnet eller funktionen i sökfältet.

WINDOWS UTSKRIFTSALTERNATIV

Ställa in grundinställda utskriftsalternativ för Windows

När du skriver ut från ett program använder skrivaren de inställningar för utskriftsjobb som har angetts i fönstret Utskriftsinställningar. Du kan ange dina vanligaste utskriftsalternativ och spara alternativen för återanvändning så att du inte behöver ändra inställningarna varje gång du skriver ut.

Om du t.ex. vill skriva ut på båda sidorna av pappret för de flesta jobb anger du dubbelsidig utskrift i Utskriftsinställningar.

1. Navigera till listan över skrivare på din dator:

- Windows Server 2008 och senare: Klicka på **Start > Inställningar > Skrivare**.
- Windows 7: Klicka på **Start > Enheter och skrivare**.
- Windows 8: Klicka på **Start > Kontrollpanelen > Enheter och skrivare**.
- Windows 10: Klicka på **Start > Inställningar > Enheter > Skrivare och skannrar**.
- För Windows 11 och senare, klickar du på **Start > Inställningar > Bluetooth och enheter > Skrivare och skannrar**.



OBS! Om du använder en anpassad applikation för Start-menyn kan den ändra sökvägen till listan med skrivare.

2. Välj **Utskriftsinställningar** för din skrivare:

- Högerklicka på ikonen för din skrivare och klicka sedan på **Utskriftsinställningar** för Windows Server 2008 eller senare, Windows 7 eller Windows 8.
- Klicka på ikonen för din skrivare och klicka sedan på **Hantera > Utskriftsinställningar** för Windows 10.
- Klicka på ikonen för din skrivare och klicka sedan på **Utskriftsinställningar** för Windows 11.

3. Klicka på flikarna i fönstret Utskriftsinställningar och välj önskade inställningar. Spara inställningen genom att klicka på **OK**.



OBS! Om du vill ha mer information om alternativen i Windows-skrivardrivrutinen kan du klicka på **Hjälp**-knappen (?) i fönstret Utskriftsinställningar.


Välja utskriftsalternativ för enstaka jobb i Windows

Om du vill använda särskilda utskriftsalternativ för en viss utskrift ändrar du Utskriftsinställningar innan du skickar utskriften till skrivaren.

1. Öppna dokumentet i programmet och gå till utskriftsinställningarna. I de flesta program i Windows klickar du på **Arkiv > Skriv ut** eller trycker på **CTRL+P**.
2. Öppna fönstret Utskriftsinställningar genom att markera skrivaren och klicka på **Skrivaregenskaper**, **Utskriftsalternativ** eller **Egenskaper**. Namnet på knappen kan variera beroende på program.
3. Öppna en flik i fönstret Utskriftsinställningar och välj alternativ.
4. Klicka på **OK** för att spara inställningarna och stänga fönstret Utskriftsinställningar.
5. Skicka jobbet till skrivaren genom att klicka på **Skriv ut**.


Välja efterbehandlingsalternativ i Windows

Om skrivaren är utrustad med efterbehandlare kan du välja efterbehandlingsalternativ i fönstret Egenskaper i skrivardrivrutinen. Med efterbehandlingsalternativen kan du välja hur dina dokument ska levereras. Exempel: Du kan välja hållning, häftning, falsning eller utskrift i häftesformat.

 OBS! Alla alternativ som visas stöds inte på alla skrivare. Vissa alternativ avser bara en viss skrivarmodell, en viss konfiguration, ett visst operativsystem eller en viss drivrutintyp.

Så här väljer du efterbehandlingsalternativ i skrivardrivrutinerna för PostScript och PCL:

1. Klicka på fliken **Utskriftsalternativ** i skrivardrivrutinen.
2. Välj efterbehandlingsalternativ genom att klicka på pilen vid Efterbehandling.

 OBS! Skrivaren visar häftningspositioner för papper som matas med långsidan först. Om papperet matas med kortsidan först händer det att efterbehandlaren placerar häftklammern på fel plats.

3. Välj utmatningsfack genom att trycka på pilen vid Utmatningsdestination och välja ett alternativ.
 - **Automatiskt:** Utmatningsfacket väljs utifrån antalet satser och häftningsalternativet som du har valt. Skrivaren matar ut flera satser eller häftade satser i efterbehandlaren utmatningsfack.
 - **Mittenutmatningsfack:** Det här alternativet väljer utmatningsfacket som finns mitt i det Förskjutande utmatningsfacket eller den valda efterbehandlaren.
 - **Nedre mittenutmatningsfack:** Det här alternativet väljer utmatningsfacket som finns längst ner i det Förskjutande utmatningsfacket.
 - **Vänster utmatningsfack:** Det här alternativet väljer utmatningsfacket som finns på skrivarens vänstra sida eller den valda efterbehandlaren.
 - **Fack i efterbehandlare:** Det här alternativet väljer utmatningsfacket som finns på den Globala integrerade kontorsefterbehandlaren.
 - **Höger utmatningsfack:** Det här alternativet väljer utmatningsfacket som finns ovanpå Kontorsefterbehandlaren.
 - **Övre höger utmatningsfack:** Det här alternativet väljer utmatningsfacket som finns ovanpå Business Ready-efterbehandlaren.
 - **Höger mittenutmatningsfack:** Det här alternativet väljer utmatningsfacket som finns mitt i Business Ready-efterbehandlaren häftesenhet.
 - **Nedre höger utmatningsfack:** Det här alternativet väljer utmatningsfacket som finns på botten av Business Ready-efterbehandlaren när häftesenheten som finns som tillval inte är installerad.

 OBS! Om en efterbehandlare är installerad och inställningen för **Förskjutning av villkorlig efterbehandlare** är aktiverad, är förskjutningsfunktionen inaktiverad, när efterbehandlaren arbetar med en lägre hastighet än enheten och inga andra efterbehandlingsinställningar har valts. Om andra efterbehandlingsinställningar väljs fungerar förskjutningsfunktionen normalt. Om enheten och efterbehandlaren arbetar med samma hastighet ignoreras inställningen för **Förskjutning av villkorlig efterbehandlare**. Mer information om **Förskjutning av villkorlig efterbehandlare** finns i *System Administrator Guide* (Systemadministratörshandbok) på www.xerox.com/office/ALC81XXdocs.

4. Skicka jobbet till skrivaren genom att klicka på **OK** och sedan klicka på **Skriv ut**.

Välja grundinställningar för utskrift i Windows för en delad nätverksansluten skrivare

1. Navigera till listan över skrivare på din dator:
 - Windows Server 2008 och senare: Klicka på **Start > Inställningar > Skrivare**.
 - Windows 7: Klicka på **Start > Enheter och skrivare**.
 - Windows 8: Klicka på **Start > Kontrollpanelen > Enheter och skrivare**.
 - Windows 10: Klicka på **Start > Inställningar > Enheter > Skrivare och skannrar**.
 - För Windows 11 och senare, klickar du på **Start > Inställningar > Bluetooth och enheter > Skrivare och skannrar**.



OBS! Om ikonerna för kontrollpanelen inte visas på skrivbordet kan du högerklicka på skrivbordet och välja **Anpassa > Kontrollpanelens startsida > Enheter och skrivare**.

2. Välj **Skrivaregenskaper** för din skrivare:
 - Högerklicka på ikonerna för din skrivare och klicka sedan på **Utskriftsegenskaper** för Windows Server 2008 eller senare, Windows 7 eller Windows 8.
 - Klicka på ikonerna för din skrivare och klicka sedan på **Hantera > Skrivaregenskaper** för Windows 10.
 - Klicka på ikonerna för din skrivare och klicka sedan på **Utskriftsinställningar** för Windows 11.
3. Klicka på fliken **Avancerat** i dialogrutan Egenskaper.
4. Klicka på **Skrivarens grundinställningar** på fliken Avancerat.
5. Gör dina val efter behov och klicka sedan på **Tillämpa** på flikarna för skrivardrivrutinen.
6. Spara inställningen genom att klicka på **OK**.

Spara vanligt förekommande utskriftsalternativ i Windows

Du kan definiera och spara en uppsättning alternativ så att du kan använda dem i framtida utskrifter. När du har sparat en uppsättning utskriftsalternativ är de tillgängliga för val i listan Sparade inställningar eller Förinställningar eller området One Touch om det finns tillgängligt.

Så här sparar du en uppsättning utskriftsalternativ:

1. När dokumentet är öppet i programmet klickar du på **Arkiv > Skriv ut**.
2. Välj din skrivare och klicka sedan på **Egenskaper** eller **Inställningar** för att öppna fönstret Utskriftsinställningar.
3. Klicka på flikarna i fönstret Utskriftsegenskaper och välj sedan de önskade inställningarna.
4. Klicka på **Sparade inställningar** eller **Förinställningar** i fönstret Utskriftsegenskaper och klicka sedan på **Spara som**.

5. Ange ett namn för den sparade inställningen eller förinställningen och välj sedan förinställda alternativ om de finns tillgängliga:
 - Välj en ikon för förinställningen.
 - Välj **One Touch-förinställningen** för att aktivera förinställningen som One Touch.
 - Välj **Visa denna förinställning i alla skrivardrivrutiner** för att dela förinställningen till alla skrivardrivrutiner.
6. Välj **OK**.
7. Skriva ut med dessa inställningar:
 - Välj förinställningens namn i listan Sparade inställningar eller Förinställningar.
 - Klicka på **One Touch** för en förinställning med One Touch och sedan på One Touch-förinställningen som krävs.

MACINTOSH UTSKRIFTSALTERNATIV

Välja utskriftsalternativ för Macintosh

Om du vill använda specifika utskriftsalternativ ändrar du inställningarna innan du skickar utskriften till skrivaren.

1. När dokumentet är öppet i programmet klickar du på **Arkiv > Skriv ut**.
2. Välj skrivare.
3. Klicka på **Xerox-funktioner** i listan över utskriftsalternativ i fönstret Skriv ut.



OBS! Klicka på **Visa detaljer** för att visa alla utskriftsalternativ.

4. Välj eventuella andra utskriftsalternativ i listrutorna.
5. Skicka jobbet till skrivaren genom att klicka på **Skriv ut**.

Välja efterbehandlingsalternativ i Macintosh

Om skrivaren är utrustad med efterbehandlare kan du välja efterbehandlingsalternativ i ®-funktioner i skrivardrivrutinen.

Så här väljer du efterbehandlingsalternativ i Macintosh-skrivardrivrutinen:

1. Klicka på **Xerox-funktioner** i listan över utskriftsalternativ i fönstret Skriv ut.
2. Välj efterbehandling genom att klicka på pilen till höger om fältet Efterbehandling och välja ett alternativ.

3. Välj utmatningsfack genom att klicka på pilen till höger om fältet Utmatningsfack och välja ett alternativ:
 - **Automatiskt:** Utmatningsfacket väljs utifrån antalet satser och häftningsalternativet som du har valt. Skrivaren matar ut flera satser eller häftade satser i efterbehandlaren utmatningsfack.
 - **Mittenutmatningsfack:** Utmatningsfacket i mitten på det förskjutande utmatningsfacket, kontorsefterbehandlaren eller Business Ready-efterbehandlaren väljs.
 - **Nedre mittenutmatningsfack:** Utmatningsfacket nedtill på det förskjutande utmatningsfacket väljs.
 - **Fack i efterbehandlare:** Utmatningsfacket i den inbyggda kontorsefterbehandlaren väljs.
 - **Vänster utmatningsfack:** Utmatningsfacket på skrivarens vänstra sida väljs.
 - **Höger utmatningsfack:** Utmatningsfacket upptill på kontorsefterbehandlaren väljs.
 - **Övre höger utmatningsfack:** Utmatningsfacket upptill på Business Ready-efterbehandlaren väljs.
 - **Höger mittenutmatningsfack:** Det här alternativet väljer utmatningsfacket som finns mitt i Business Ready-efterbehandlaren häftesenhet.
 - **Nedre höger utmatningsfack:** Det här alternativet väljer utmatningsfacket som finns på botten av Business Ready-efterbehandlaren när häftesenheten som finns som tillval inte är installerad.



OBS! Om en efterbehandlare är installerad och inställningen för **Förskjutning av villkorlig efterbehandlare** är aktiverad, är förskjutningsfunktionen inaktiverad, när efterbehandlaren arbetar med en lägre hastighet än enheten och inga andra efterbehandlingsinställningar har valts. Om andra efterbehandlingsinställningar väljs fungerar förskjutningsfunktionen normalt. Om enheten och efterbehandlaren arbetar med samma hastighet ignoreras inställningen för **Förskjutning av villkorlig efterbehandlare**. Mer information om **Förskjutning av villkorlig efterbehandlare** finns i *System Administrator Guide* (Systemadministratörshandbok) på www.xerox.com/office/ALC81XXdocs.

4. Skicka jobbet till skrivaren genom att klicka på **Skriv ut**.

Spara vanligt förekommande utskriftsalternativ i Macintosh

Du kan definiera och spara en uppsättning alternativ så att du kan använda dem i framtida utskrifter.

Så här sparar du en uppsättning utskriftsalternativ:

1. När dokumentet är öppet i programmet klickar du på **Arkiv > Skriv ut**.
2. Markera skrivaren i listan Skrivare.
3. Välj önskade utskriftsalternativ i listrutorna i dialogrutan Utskrift.



OBS! Klicka på **Visa detaljer** för att visa alla utskriftsalternativ.

4. Klicka på **Förinställningar > Spara som förinställning**.
5. Skriv ett namn att ge utskriftsinställningarna. Klicka på **OK** för att spara inställningarna i listan Förinställningar.
6. Skriv ut med dessa alternativ genom att välja namnet i listan Förinställningar.

UNIX-, LINUX- OCH AS/400-UTSKRIFT

För att tillhandahålla skrivarköhantering och funktionalitet för nätverksskrivarservern använder UNIX-baserad utskrift LPD/LPR-port 515 eller lp till port 9100. Xerox-skrivare kan kommunicera med bägge protokollen.

Xerox® Printer Manager

® Printer Manager är ett program som gör att du kan hantera och skriva ut från flera skrivare i UNIX- och Linux-miljöer

Med Xerox® Skrivarhanteraren kan du:

- Konfigurera och kontrollera status på skrivare som är anslutna till nätverket.
- Installera en skrivare i nätverket och övervaka dess funktion efter installationen.
- Utföra underhåll och kontrollera förbrukningsvaror när som helst.
- Ge de många olika återförsäljare som säljer UNIX- och Linux-operativsystem samma utseende och känsla.

Installera Xerox® Printer Manager

Se till att du har root- eller administratörsbehörighet för att installera Xerox® Printer Manager innan du börjar.

För att installera Xerox® Printer Manager:

1. Ladda ned lämplig fil för ditt operativsystem. Gå till www.xerox.com/office/ALC81XXdrivers för att hitta skrivardrivrutiner för din skrivare. De tillgängliga filerna är:
 - XeroxOSDPkg-AIXpowerpc-x.xx.xxx.xxxx.rpm för IBM PowerPC-produktfamiljen.
 - XeroxOSDPkg-HPUXia64-x.xx.xxx.xxxx.depot.gz för att stödja HP Itanium-arbetsstationer.
 - XeroxOfficev5Pkg-Linuxi686-x.xx.xxx.xxxx.rpm för att stödja RPM-baserade 32-bitars Linux-miljöer.
 - XeroxOfficev5Pkg-Linuxi686-x.xx.xxx.xxxx.deb för att stödja Debian-baserade 32-bitars Linux-miljöer.
 - XeroxOfficev5Pkg-Linuxx86_64-x.xx.xxx.xxxx.rpm för att stödja RPM-baserade 64-bitars Linux-miljöer.
 - XeroxOfficev5Pkg-Linuxx86_64-x.xx.xxx.xxxx.deb för att stödja Debian-baserade 64-bitars Linux-miljöer.
 - XeroxOSDPkg-SunOSi386-x.xx.xxx.xxxx.pkg.gz för Sun Solaris x86-system.
 - XeroxOSDPkg-SunOSSparc-x.xx.xxx.xxxx.pkg.gz för Sun Solaris SPARC-system.
2. Logga in som root och skriv sedan rätt kommando för ditt system för att installera den anpassade skrivardrivrutinen:
 - AIX: `rpm -U XeroxOSDPkg-AIXpowerpc-x.xx.xxx.xxxx.rpm`
 - HPUX: `swinstall -s XeroxOSDPkg-HPUXia64-x.xx.xxx.xxxx.depot.gz *`
 - Solaris, x86-baserat: `pkgadd -d XeroxOSDPkg-SunOSi386-x.xx.xxx.xxxx.pkg`
 - Solaris, SPARC-baserat: `pkgadd -d XeroxOSDPkg-SunOSSparc-x.xx.xxx.xxxx.pkg`

Installationen skapar en Xerox-katalog i `/opt/Xerox/prtsys`.

Skriver ut

3. Installera Xerox® Office Standard Driver på Linux-plattformen genom att logga in som root och sedan skriva rätt kommando för ditt system:

- Linux, RPM-baserat: `rpm -U XeroxOfficev5Pkg-Linuxi686-x.xx.xxx.xxxx.rpm`
- Linux, Debian-baserat: `dpkg -i XeroxOfficev5Pkg-Linuxi686-x.xx.xxx.xxxx.deb`

Installationen skapar en XeroxOffice-katalog i `/opt/XeroxOffice/prtsys`.

Starta Xerox® Printer Manager

För att starta Xerox® Printer Manager.

1. Öppna ett kommandofönster från din dator. Logga in som root vid kommandotolken och ange `xerxofficeprtmgr`.
2. Tryck på **Enter** eller **Return**.

Skriva ut från Linux-arbetsstationer

För att kunna skriva ut från en Linux-arbetsstation behöver du installera en Xerox®-skrivardrivrutin för Linux eller en CUPS-drivrutin (Common UNIX Printing System). Du behöver inte båda drivrutinerna.

rekommenderar att du installerar en av de kompletta anpassade skrivardrivrutinerna för Linux. Drivrutiner till din skrivare finns på www.xerox.com/support/drivers.

Se till att CUPS är installerat och körs på din arbetsstation om du använder CUPS. Instruktionerna för installation och byggande av CUPS finns i *Manualen CUPS Software Administrators* som är skriven och upphovsrättsskyddad av Easy Software Products. Se *Manualen CUPS Software Administrators* som finns tillgänglig från www.cups.org/documentation.php.

Installera PPD-filen på arbetsstationen

1. Ladda ner Xerox PPD för CUPS (Common UNIX Printing System) på Xerox support-webbplats från sidan Drivrutiner och nedladdningar®.
2. Kopiera PPD-filen till mappen CUPS ppd/Xerox på din arbetsstation. Använd kommandot **Sök** för att hitta PPD-filerna om du är osäker på mappens plats.
3. Följ instruktionerna som medföljer PPD-filen.

Lägga till skrivaren

1. Kontrollera att CUPS-enheten (Common UNIX Printing System) körs.
2. Öppna en webbläsare och ange `http://localhost:631/admin` och tryck sedan på **Ange** eller **Återgå**.
3. Ange `root` för Användar-ID. Ange root-lösenordet som lösenord.
4. Klicka på **Lägg till skrivare** och följ sedan instruktionerna på skärmen för att lägga till skrivaren i CUPS-skrivarlistan.

Skriva ut med CUPS (Common UNIX Printing System)

CUPS stöder användning av både kommandon System V (`lp`) och Berkeley (`lpr`).

1. Ange `lp -dprinter filnamn` och tryck på **Enter** för att skriva ut till en specifik skrivare i System V.
2. Ange `lp -Pprinter filnamn` och tryck på **Enter** för att skriva ut till en specifik skrivare i Berkeley.

AS/400

Xerox tillhandahåller WSCO-filer (Work Station Customization Object) för att stödja IBM i V6R1 eller senare. Ett Work Station Customization Object är en uppslagstabell som värdutskriftstransformationen (HPT) använder för att översätta AS/400-kommandon till motsvarande PCL-kod som är specifik för en viss skrivare. En WSCO-fil kan modifiera många utskriftsfunktioner, inklusive: pappersinmatningsfack, dubbelsidig utskrift, tecken per tum, rader per tum, orientering, teckensnitt och marginaler.

XTOOLS-biblioteket tillhandahåller en WSCO-filkälla för varje Xerox®-skrivare eller enhet som stöds. Biblioteket och installationsanvisningarna är tillgängliga från www.support.xerox.com.

För att installera XTOOLS-biblioteket, välj de nedladdningsbara filerna för operativsystemet IBM AS/400, packa upp den nedladdade filen `XTOOLSxxxx.zip` och följ sedan instruktionerna för att installera biblioteket. Ladda ner och installera biblioteket bara en gång.

 OBS!

- Vårdutskriftstransformationen fungerar bara på AFPDS- och SCS -filer. Om du vill använda WSCO för utskrift, konverterar du IPDS-formaterade skrivarfiler till AFPDS-filer.
- Administratörsuppgifter med IOSYSCFG-behörigheter krävs för att skapa en enhetsbeskrivning eller en fjärrkö.
- Mer information om AS/400 finns i *IBM AS/400 Printing V, (Red Book)*, tillgänglig på IBM:s webbplats.

Installera WSCO-biblioteket och ställa in utskriftsköer

Mer information om hur du installerar WSCO-biblioteket och konfigurerar utskriftsköer finns i installationsanvisningarna som medföljer biblioteket.

ALTERNATIV FÖR MOBIL UTSKRIFT

Den här skrivaren kan skriva ut från iOS- och Android-enheter.

Skriva ut med Wi-Fi Direct

Du kan ansluta till skrivaren från en mobil enhet med Wi-Fi, t.ex. en pekplatta, dator eller smarttelefon, med hjälp av Wi-Fi Direct.

Mer information finns i [Ansluta med Wi-Fi Direct](#).

Mer information om hur du använder Wi-Fi Direct finns i dokumentationen som medföljer din mobila enhet.

 OBS! Utskriftsproceduren varierar beroende på vilken typ av mobil enhet som du använder.

Skriver ut med AirPrint

Du kan skriva ut direkt från din iPhone, iPad, iPod touch eller Mac med AirPrint®. Se [Konfigurera AirPrint](#) för att aktivera AirPrint® för din skrivare.

För att skriva ut med AirPrint®:

1. Öppna e-postmeddelandet, fotot, webbplatsen eller dokumentet som du vill skriva ut.
2. Tryck på ikonen **Åtgärd**.
3. Tryck på **Skriver ut**.
4. Välj din skrivare och ställ sedan in skrivarealternativen.
5. Tryck på **Skriver ut**.

Se användarhandboken *Använda Apple® AirPrint® med Xerox® AltaLink®-multifunktionsskrivare* för mer information om hur du konfigurerar och använder AirPrint®.

Utskrift med Universal Print

För att ge användare åtkomst till enheten måste Azure®-administratören dela skrivaren i Azure®-portalen. När skrivaren har delats kan funktionen Lägga till skrivare göra det möjligt för en auktoriserad användare att upptäcka enheten i Windows 10 eller senare. Enheten visas som molnskrivare i listan med upptäckta skrivare. Se [Konfigurera en enhet för Universal Print](#), för att aktivera Universal Print för din skrivare.

Så här lägger du till en skrivare i Windows OS:

1. För att lägga till en skrivare i Windows® operativsystem, gör följande:
 - Klicka på **Inställningar > Skrivare och skannrar > Lägg till en skrivare eller skanner** för Windows 10.
 - För Windows 11 och senare, klickar du på **Inställningar > Bluetooth och enheter > Skrivare och skannrar > Lägg till en skrivare eller skanner**.
2. Välj molnskrivaren i listan över upptäckta skrivare och klicka på **Lägg till enhet**.



OBS! När ett utskriftsjobb skickas till Universal Print, köas det i molnet tills skrivaren hämtar jobbet. Skrivaren söker efter jobb efter att avfrågningsintervallet har löpt ut, eller när du startar funktionen. Kontrollera efter jobb nu.

Utskrift från mobil enhet med Mopria-funktion

Mopria är en programfunktion med vilken du kan skriva ut från mobila enheter utan skrivardrivrutin. Med Mopria kan du skriva ut från din mobila enhet till skrivare med Mopria-funktion.

 OBS!

- Mopria och alla nödvändiga protokoll är aktiverade som standard.
- Kontrollera att den senaste versionen av Mopria Print Service är installerad på den mobila enheten. Du kan hämta ett kostnadsfritt program från Google Play Butik.
- Köp och installera Xerox trådlösa nätverksadapter för att ansluta skrivaren till Wi-Fi eller Wi-Fi Direct. För mer information, se Xerox® dubbelband, trådlös nätverksats *maskinvaruinstallations- och inställningsinstruktionerna* som ingår i satsen.
- För att använda Wi-Fi Direct, i den inbyggda webbservern, ska du aktivera Wi-Fi Direct-funktionen. Få information om hur du konfigurerar Wi-Fi Direct genom att se *Systemadministratörshandboken* på www.xerox.com/office/ALC81XXdocs.
- Se till att enheter är anslutna till samma trådlösa nätverk som skrivaren för att konfigurera de trådlösa inställningarna.
- Skrivarens namn och placering visas i en lista med Mopria-aktiverade skrivare på anslutna enheter.

Följ anvisningarna som medföljer den mobila enheten för att skriva ut med Mopria.

Utskriftsjobb

ANVÄNDA BILDSÄKERHETSMÄRKEN

Bildsäkerhet använder infrarött ljus för att spåra och hantera känsliga dokument.

Om alternativet **Infraröd säkerhet** är aktiverat i Embedded Web Server kan enheten använda dolda märken med infraröd teknik. Denna metod för att märka kan förhindra oavsiktligt avslöjande av konfidentiella dokument.

När **Använd märke** är aktiverat för utskriftsjobb kan säkerhetsmärket ställas in så att det gäller endast jobb med skyddad utskrift eller alla utskriftsjobb. Placeringen av säkerhetsmärket på sidan är också inställd. När du kör dina utskriftsjobb används märket automatiskt på den angivna platsen på utskriften.

Kontakta din administratör eller se *System Administrator Guide (Systemadministratörshandbok)* på www.xerox.com/office/ALC81XXdocs, för mer information om inställningar för Bildsäkerhet.

HANTERA JOBB

I menyn **Jobb** på kontrollpanelen kan du se listor med aktiva jobb, skyddade jobb och slutförda jobb. Du kan pausa, ta bort, skriva ut och visa förlopp och information om ett markerat jobb. När du skickar en skyddad utskrift kvarhålls jobbet tills du frigör det genom att skriva ett lösenord på kontrollpanelen. Mer information finns i [Skriva ut specialjobbtyper](#).

I fönstret **Jobb** i Embedded Web Server kan du visa en lista med aktiva och slutförda utskriftsjobb.

Pausa, flytta fram eller ta bort jobb som väntar på att skrivas ut

1. Tryck på **Hem**-knappen på skrivarens kontrollpanel.
2. Tryck **Jobb** och sedan på namnet för den önskade utskriften.
3. Välj en uppgift.



OBS! Om du inte gör något val återupptas jobbet automatiskt efter den inställda tidsgränsen.

- Tryck på **Vänta** för att pausa utskriften. Tryck på **Frigör** för att återuppta utskriften.
- Välj **Ta bort** om du vill ta bort utskriften. Tryck på **Ta bort** vid ledtexten.
- Flytta jobbet till längst upp i listan genom att trycka på **Flytta fram**.
- Visa jobbets status genom att trycka på **Förlopp**.
- Visa information om jobbet genom att trycka på **Jobbdetaljer** och sedan på **Jobbinställningar** eller **Nödvändiga resurser**.

- Tryck på **Hem**-knappen när du vill återgå till startskärmen.


 OBS!

- Administratören kan begränsa vilka användare som kan ta bort jobb. Om administratören begränsar möjligheten att ta bort jobb kan du se men inte ta bort dem.
- Ingen annan än användaren som skickade jobbet eller administratören kan ta bort en skyddad utskrift.

Skriva ut jobb som är kvarhållna i väntan på utskriftsmaterial

När ett jobb kvarhålls i väntan på utskriftsmaterial, visas ett statusmeddelande och en popup-varning på kontrollpanelen, som standard. Från den inbyggda webbservern kan systemadministratören konfigurera om bara ett statusmeddelande ska visas eller om både ett statusmeddelande och en popup-varning ska visas på kontrollpanelen.

- Om popup-varningen har inaktiverats av systemadministratören gör du följande för att se de kvarhållna jobben:
 - Tryck på **Hem**-knappen på skrivarens kontrollpanel.
 - Tryck på **Jobb**.
En lista med aktiva jobb som står i kö för skrivaren visas.
- När popup-varningen är aktiverad, visas en popup-varning på kontrollpanelen, om ett jobb kvarhålls i väntan på utskriftsmaterial. Tryck på **Visa aktiva jobb**, på popup-varningen.
En lista med aktiva jobb som står i kö för skrivaren visas.
- Tryck på namnet på det kvarhållna jobbet i jobblistan. Följande alternativ visas:
 - Skriv ut på annat papper:** Tryck på **Skriv ut på annat papper** för att välja en annan papperskälla så att jobbet kan fortsätta skrivas ut. Välj ett magasin och tryck på **OK**.
 - Ta bort:** Välj **Ta bort** om du vill ta bort utskriften. Tryck på **Ta bort** vid ledtexten.
 - Förlopp:** Tryck på **Förlopp** för att visa förloppet.
 - Jobbdetaljer:** Tryck på **Jobbdetaljer** för att visa detaljerna. Vid uppmaningen kan du se Jobbinställningar och Nödvändiga resurser.
- Fyll på utskriftsmaterialet som krävs för att skriva ut jobbet. Jobbet återupptas automatiskt när utskriftsmaterialet som krävs eller annat utskriftsmaterial har fyllts på.

 OBS! Alternativet **Skriv ut på annat papper** aktiveras via inbyggd webbserver. Information om alternativet Skriv ut på annat papper finns i *Systemadministratörshandbok* på www.xerox.com/office/ALC81XXdocs.

- Tryck på **Start**-knappen när du vill återgå till startskärmen.

SKRIVA UT SPECIALJOBBTYPER

Med specialjobbtyper kan du skicka en utskrift från datorn och sedan skriva ut den via skrivarens kontrollpanel. Välj specialjobbtyper i skrivardrivrutinen under Jobbtyp på fliken Utskriftsalternativ.

Sparat jobb

Sparade jobb är dokument som har skickats till skrivaren och lagrats där för framtida användning. Alla användare kan skriva ut eller ta bort sparade jobb.

Du kan se och skriva ut sparade jobb från menyn Skriv ut från på kontrollpanelen. I fönstret Jobb på den inbyggd webbservern kan du se, skriva ut och ta bort sparade jobb liksom hantera var jobb sparas.

Skriva ut sparade jobb

1. Öppna utskriftsinställningarna i programmet. I de flesta program trycker du på **CTRL+P** för Windows eller **CMD+P** för Macintosh.
2. Välj skrivare och öppna skrivardrivrutinen.
 - I Windows klickar du på **Skrivaregenskaper**. Namnet på knappen kan variera mellan olika program.
 - På Macintosh klickar du på **Xerox-funktioner** i listan över utskriftsalternativ i fönstret Skriv ut.
3. Välj **Sparade jobb**.
 - a. Ange ett jobbnamn eller välj ett i listan.
 - b. Ange ett mappnamn eller välj ett i listan.
 - c. Lägg till ett lösenord genom att klicka på **Privat**, ange lösenordet och sedan bekräfta lösenordet.
 - d. Välj **OK**.
4. Välj andra utskriftsinställningar efter behov.
 - I Windows klickar du på **OK** och sedan på **Skriv ut**.
 - På Macintosh klickar du på **Skriv ut**.

Skriva ut, ta bort, flytta och kopiera sparade jobb med Embedded Web Server

1. Öppna en webbläsare på datorn. Ange skrivarens IP-adress i adressfältet och tryck på **Bekräfta** eller **Retur**.
2. Välj **Startskärm** i Embedded Web Server.
3. Välj **Jobb**.
4. Klicka på fliken **Sparade jobb**.
5. Markera kryssrutan vid jobbet som du vill bearbeta.
6. Välj ett alternativ på menyn.
 - **Skriv ut jobb**: Med detta alternativ skrivs jobbet ut direkt.
 - **Ta bort jobb**: Det sparade jobbet tas bort.
 - **Flytta jobb**: Jobbet flyttas till en annan mapp.
 - **Kopiera jobb**: En kopia av jobbet skapas.
7. Klicka på **Go**.

Skyddad utskrift

Använd Skyddad utskrift när du behöver skriva ut känslig eller konfidentiell information. När du har skickat utskriften behålls den på skrivaren tills du anger ditt lösenord på kontrollpanelen.

Skyddade utskriftsjobb tas bort automatiskt när de har skrivits ut.

Skriva ut skyddade utskrifter

1. Öppna utskriftsinställningarna i programmet. I de flesta program trycker du på **CTRL+P** för Windows eller **CMD+P** för Macintosh.
2. Välj skrivare och öppna skrivardrivrutinen.
 - I Windows klickar du på **Skrivaregenskaper**. Namnet på knappen varierar i olika program.
 - På Macintosh klickar du på **Förhandsvisa** i fönstret Utskrift och väljer **-funktioner**.
3. Välj **Skyddad utskrift** vid Jobbtyp.
4. Skriv lösenordet, bekräfta lösenordet och klicka på **OK**.
5. Välj eventuella andra utskriftsinställningar efter behov.
 - I Windows klickar du på **OK** och sedan på **Skriv ut**.
 - På Macintosh klickar du på **Skriv ut**.

Frigöra skyddade utskriftsjobb

1. Tryck på **Hem**-knappen på skrivarens kontrollpanel.
2. Tryck på **Jobb**.
3. Tryck på **Skyddade jobb** för att visa skyddade utskriftsjobb.
4. Gör något av följande:
 - Tryck på mappen och sedan på jobbet om du skickade in en enda skyddad utskrift. Ange lösenordsnumret och tryck sedan på **OK**. Jobbet skrivs ut automatiskt.
 - Tryck på mappen om du skickade in flera skyddade utskrifter och ange lösenordsnumret och tryck sedan på **OK**. Välj ett alternativ:
 - Tryck på jobbet för att skriva ut en skyddad utskrift.
 - Tryck på **Skriv ut alla** för att skriva ut alla jobb i mappen.
 - Tryck på **Papperskorg**-ikonen för att ta bort en skyddad utskrift. Tryck på **Ta bort** vid ledtexten.
 - Tryck på **Ta bort alla** för att ta bort alla jobb i mappen.



OBS! Skyddade utskriftsjobb tas bort automatiskt av skrivaren när de har skrivits ut.

5. Tryck på **Hem**-knappen för att återgå till startskärmen.

Provutskrift

Med Provutskrift skrivs det ut ett exemplar av en utskrift innan resterande exemplar skrivs ut. När du har granskat provutskriften kan du skriva ut resterande exemplar eller ta bort dem via kontrollpanelen.

En provsats är en typ av sparat jobb med dessa egenskaper:

- Ett provsatsjobb finns i en mapp som är döpt efter det användar-ID som är kopplat till jobbet.
- Ett provsatsjobb kräver inget lösenord.
- Alla användare kan skriva ut eller ta bort ett provsatsjobb.
- En provsats skrivs det ut ett exemplar av jobbet så att du kan korrekturläsa det innan du skriver ut resterande exemplar.

Ett provsatsjobb tas bort automatiskt när den har skrivits ut.

Information om hur du skriver ut en provsats finns i [Skriva ut provsatser](#).

Skriva ut provsatser

1. Öppna utskriftsinställningarna i programmet. I de flesta program trycker du på **CTRL+P** för Windows eller **CMD+P** för Macintosh.
2. Välj skrivare och öppna skrivardrivrutinen.
 - I Windows klickar du på **Skrivaregenskaper**. Namnet på knappen varierar i olika program.
 - På Macintosh klickar du på **Förhandsvisa** i fönstret Utskrift och väljer **-funktioner**.
3. Välj **Provsats** för jobbtyp.
4. Välj eventuella andra utskriftsinställningar efter behov.
 - I Windows klickar du på **OK** och sedan på **Skriv ut**.
 - På Macintosh klickar du på **Skriv ut**.

Frisläppa en provsats

1. Tryck på **Hem**-knappen på skrivarens kontrollpanel.
2. Tryck på **Jobb** om du vill se tillgängliga jobb.
3. Tryck på jobbet Provsats.



OBS! Filbeskrivningen för Provsats anger att jobbet är kvarhållet för framtida utskrift och visar antalet återstående kopior i jobbet.

4. Välj ett alternativ.
 - Välj **Frigör** för att skriva ut resterande kopior i jobbet.
 - Välj **Ta bort** för att ta bort resterande kopior i jobbet.
5. Tryck på **Hem**-knappen för att återgå till startskärmen.

Utskriftsegenskaper

VÄLJA PAPPERSALTERNATIV FÖR UTSKRIFT

Det finns två sätt att välja papper för utskriften. Du kan ange att skrivaren ska välja vilket papper som ska användas, baserat på vilken dokumentstorlek, papperstyp och pappersfärg som anges. Du kan också välja ett visst magasin som laddats med önskat papper.

- Visa pappersalternativen i Windows genom att klicka på fliken **Utskriftsalternativ** i skrivardrivrutinen.
- Visa färgalternativen på Macintosh genom att klicka på **Xerox-funktioner** i listan över utskriftsalternativ i fönstret Skriv ut. Klicka på **Papper/Utmatning** i listan med alternativ i Xerox-funktioner.

Välj efter magasin

Använd Välj efter magasin för att skriva ut från ett specifikt magasin utan att ange pappersattribut i skrivardrivrutinen eller på skrivarens kontrollpanel. Med det här alternativet skrivs jobbet från det valda magasinet, även om mer än ett magasin innehåller rätt papper för jobbet.

Följande alternativ är tillgängliga:

- **Välj automatiskt:** Det här alternativet skriver ut från alla magasin som är laddade med den pappersstorlek och typ som krävs för utskriftsjobbet.
- **Magasin X:** Det här alternativet skriver ut från det valda magasinet.
- **Manuellt magasin:** Det här alternativet skriver ut från magasinet med manuell matning. Skrivaren uppmanar dig att ta bort allt annat papper från magasinet och ladda det papper som krävs för jobbet.



OBS!

- Fyll på pappersmagasinet med rätt pappersformat och typ av papper för utskriftsjobbet.
- För banderollpapper, ska du se till att du väljer rätt inställning för pappersformat och ladda sedan banderollpapper i det manuella magasinet. Mer information finns i [Stora banderollpapper](#).

Skalning

Med skalning förminskas eller förstoras originaldokumentet så att det passar det valda utskriftsformatet.

- För Windows finns alternativen för att skala på fliken Utskriftsalternativ i fältet Papper.
- För Macintosh finns alternativen för att skala i fönstret Utskrift. Klicka på **Visa detaljer** för att se alla utskriftsalternativ.



OBS! Alla alternativ som beskrivs stöds inte på alla skrivare. Vissa alternativ avser bara en viss skrivarmodell, en viss konfiguration, ett visst operativsystem eller en viss drivrutintyp.

Du kan välja bland följande skalningsalternativ:

- **Passa till nytt pappersformat:** Det här alternativet skalar dokumentet så att det passar det nya pappersformatet.
- **Ändra dokumentformat:** Använd den här inställningen för att matcha pappersformatet som har valts i din applikation. Detta alternativ ändrar inte storleken på sidobilden som skrivs ut på pappret.
- **Skala automatiskt:** Detta alternativ förstora eller förminska dokumentet så att det passar det valda pappersformatet för utskrift. Skalningsgraden anges i procentrutan under exempelbilden.
- **Ingen skalning:** Detta alternativ ändrar inte storleken på sidan som skrivs ut på pappret och 100 % visas i procentrutan. Om originalformatet är större än utskriftsformatet blir bilden beskuren. Om originalformatet är mindre än utskriftsformatet infogas tomt utrymme runt bilden.
- **Skala manuellt:** Detta alternativ skalar dokumentet med den mängd som anges i procentrutan under förhandsgranskningen.

SKRIVA UT PÅ BÄGGE SIDOR AV PAPPERET

Skriver ut ett dubbelsidigt dokument

Om skrivaren har stöd för automatisk dubbelsidig utskrift anges alternativen i skrivardrivrutinen. I skrivardrivrutinen används inställningarna för stående eller liggande orientering från programmet för utskrift av dokumentet.

 OBS! Se till att papperets format och vikt stöds. Mer information finns i [Papper som stöds](#).

Alternativ för dubbelsidig sidlayout

Du kan ange sidlayout för dubbelsidig utskrift som bestämmer hur de utskrivna sidorna ska vändas. Dessa inställningar åsidosätter orienteringsinställningarna på programsidan.

- **Enkelsidig utskrift:** Med detta alternativ sker utskriften på materialets ena sida. Använd det här alternativet när du skriver ut på kuvert, etiketter eller annat material som inte kan skrivas ut dubbelsidigt.
- **Dubbelsidig utskrift:** Med detta alternativ sker utskriften på båda sidorna av papperet så att det kan bindas längs långsidan. Följande bilder visar resultatet med dokument med stående respektive liggande orientering:



- **Dubbelsidig utskrift, vänd vid kortsida:** Utskriften görs på papperets båda sidor. Utskriften görs så att papperet kan bindas längs kortsidan. Följande bilder visar resultatet med dokument med stående respektive liggande orientering:



 OBS! Funktionen Dubbelsidig utskrift ingår i de miljösmarta inställningarna.

Information om hur du ändrar grundinställningar för skrivardrivrutinen finns i [Välja utskriftsalternativ](#).

XEROX SVARTVITT

Du kan välja utskrift i färg eller svartvitt.

- **Av (använd dokumentfärg):** Skriv ut i färg.
- **På:** Skriv ut i svartvitt.

UTSKRIFTSKVALITET

Windows PostScript-skrivardrivrutinen och Macintosh-skrivardrivrutinerna ger utskriftslägena med högst utskriftskvalitet:

- **Hög upplösning:** 1 200 x 1 200 dpi, 1-bits färgdjup. Detta alternativ ger den bästa totala bildkvaliteten för detaljerade streckteckningar såsom CAD-filer. Hög upplösning rekommenderas vid utskrift av intensiva och mättade bilder eller foton i färg. Utskriftsjobb kan ta längre tid att bearbeta när de skrivs ut i högupplösningsläge.
- **Förstärkt:** 600 x 600 dpi, 8-bits färgdjup. Detta läge ger förbättrad utskriftskvalitet och är det bästa läget för affärspresentationer.

BILDALTERNATIV

Bildalternativen styr hur skrivaren använder färg för att framställa dokumentet. Windows PostScript- och Macintosh-drivrutinerna innehåller flest funktioner för färgstyrning och korrigering på fliken Bildalternativ.

- Visa färgalternativen i Windows genom att klicka på fliken **Bildalternativ** i skrivardrivrutinen.
- Visa färgalternativen på Macintosh genom att klicka på **Xerox-funktioner** i listan över utskriftsalternativ i fönstret Skriv ut. Klicka på **Färgalternativ** i listan med alternativ i Xerox-funktioner.

Färgkorrigering

Med färgkorrigering matchas skrivarfärgerna i PostScript-jobb med färger på andra enheter såsom datorskärmen eller en tryckpress.

Alternativ för färgkorrigering:

- Xerox svartvitt: Det här alternativet konverterar all färg i dokumentet till svartvitt eller gråskalor.
- Xerox automatisk färg: Den bästa färgkorrigeringen används till text, grafik och bilder. Xerox rekommenderar det här alternativet.

Det finns fler alternativ för färgkorrigering, inklusive Vivid RGB och Commercial.

Välj färg med ord

Med Välj färg med ord kan du justera färgerna genom att sätta ihop meningar med vanliga fraser som beskriver hur färgerna ska ändras.

Mer information finns i hjälpavsnittet till skrivardrivrutinen.

Färgjustering

Använd Färgjustering för att justera olika aspekter av den utskrivna färgen. Egenskaperna inbegriper ljushet, kontrast, mättnad och färgstick.



OBS! Alla alternativ som visas stöds inte på alla skrivare. Vissa alternativ finns bara med en viss skrivarmodell, en viss konfiguration, ett visst operativsystem eller en viss drivrutinstyp.

Följande alternativ är tillgängliga:

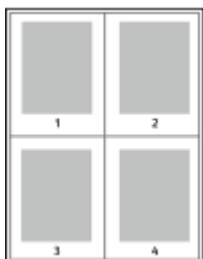
- **Ljusare/mörkare:** Med funktionen Ljusare/mörkare kan du ställa in den genomgående ljusheten eller mörkheten för text och bilder i utskriften.
- **Kontrast:** Funktionen Kontrast används till att ställa in variationen mellan ljusa och mörka områden i utskriften.
- **Mättnad:** Funktionen Mättnad gör det möjligt att justera färgstyrkan och mängden grått i färgen.
- **Färgnyans:** Använd inställningen Färgnyans för att ändra mängden av den valda färgen i utskriften med bibehållen ljushet. Följande inställningar är tillgängliga:
 - Skjutreglaget Cyan till rött används till att justera färgbalansen mellan cyan och rött. När du exempelvis ökar mängden cyan minskar mängden rött.
 - Skjutreglaget Magenta till grönt används till att justera färgbalansen mellan magenta och grönt. När du exempelvis ökar mängden magenta minskar mängden grönt.
 - Skjutreglaget Gult till blått används till att justera färgbalansen mellan gult och blått. När du exempelvis ökar mängden gult minskar mängden blått.

SKRIVA UT FLERA SIDOR PÅ SAMMA ARKSIDA

Vid utskrift av flersidiga dokument kan du skriva ut fler än en dokumentsida på ett pappersark.

Skriv ut 1, 2, 4, 6, 9 eller 16 sidor per utskriftssida genom att välja **Sidor per ark** på fliken Sidlayout.

- Gå till Sidor per ark i Windows genom att klicka på **Sidlayout** på fliken Dokumentalternativ.
- Gå till Sidor per ark på Macintosh genom att klicka på **Layout** i listan över utskriftsalternativ i fönstret Skriv ut.



Välj **Sidkanter** om du vill skriva ut en kant runt varje sida.

SKRIVA UT HÄFTEN

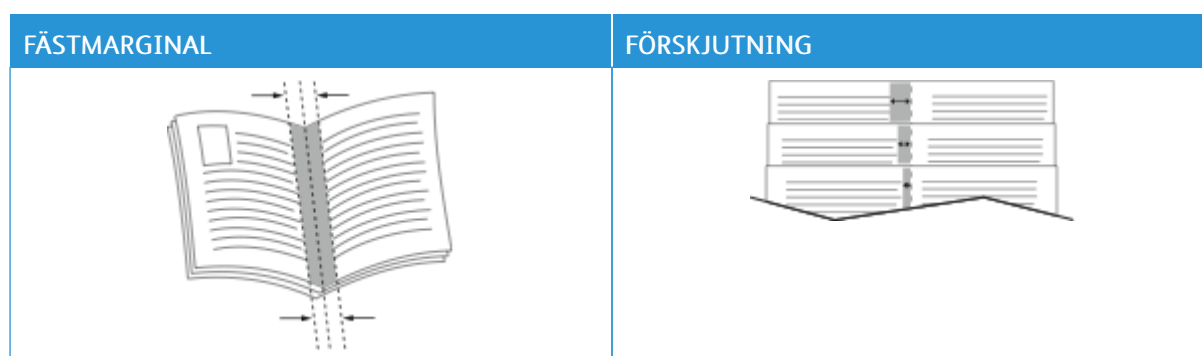
Med dubbelsidig utskrift kan du skriva ut ett dokument som ett litet häfte. Du kan framställa häften med alla pappersformat som kan användas vid dubbelsidig utskrift.


Skrivardrivrutinen förminsakar automatiskt varje sida och skriver ut fyra sidbilder per ark (två bilder på varje sida). Sidorna skrivs ut i rätt ordning så att du kan falska och häfta ihop sidorna och skapa ett häfte.

- Skapa häften i Windows genom att gå till **Sidlayout** på fliken Dokumentalternativ.
- Skapa häften på Macintosh genom att klicka på **Xerox-funktioner** i listan över utskriftsalternativ i fönstret Skriv ut. Klicka på **Häften** i listan med alternativ i Xerox-funktioner.

När du skriver ut små häften med drivrutinen för Windows PostScript eller Macintosh kan du ange fästmarginall och förskjutning.

- **Fästmarginall:** Anger horisontellt avstånd i antal punkter mellan bilderna på sidan. En punkt är 0,35 mm.
- **Förskjutning:** Anger hur mycket sidbilderna ska förskjutas utåt (i tiondelar av en punkt). Detta kompenserar för tjockleken på det vikta papperet, som kan kunna göra att bild- och textytter förflyttas en aning utåt när de viks. Välj ett värde mellan 0 och 1,0 punkter.



 **OBS!** Välj **Sidkanter** om du vill skriva ut en kant runt varje sida.

ANVÄND SPECIALSIDOR

Alternativen under Specialsidor styr hur omslag, mellanlägg och undantagssidor infogas i utskriften.

- Gå till Specialsidor i Windows genom att klicka på **Specialsidor** på fliken Dokumentalternativ.
- Gå till Specialsidor på Macintosh genom att klicka på **Xerox-funktioner** i listan över utskriftsalternativ i fönstret Skriv ut. Klicka på **Specialsidor** i listan med alternativ i Xerox-funktioner.

Skriva ut omslag

Ett omslag är den första och/eller sista sidan i ett dokument. Du kan välja papperskällor för omslagen som är olika från den källa som används för dokumentets brödtext. Du kan till exempel använda företagets brevhuvud som förstasidan i ett dokument. Du kan använda kraftigt papper för den första och sista sidan i en rapport. Du kan använda vilket magasin du vill för att skriva ut omslag.

I fönstret Omslag finns följande alternativ tillgängliga:

- **Inga Omslag eller Inaktiverad:** Med detta alternativ skrivs inga omslag ut. Inga omslag läggs till i dokumentet.
- **Endast främre:** Det här alternativet låter dig lägga till en tom eller tryckt framsida till ditt jobb.
- **Endast bakre:** Det här alternativet låter dig lägga till en tom eller tryckt baksida till ditt jobb.
- **Främre och bakre: Samma:** Det här alternativet lägger till en fram- och baksida till ditt jobb och tillämpar samma utskrifts- och pappersinställningar för båda omslagen.
- **Främre och bakre: Olika:** Det här alternativet lägger till en fram- och baksida till ditt jobb och låter dig välja olika utskrifts- och pappersinställningar för varje omslag.

När du har valt hur omslagssidorna ska skrivas ut kan du välja papper för främre och bakre omslag efter storlek, färg eller typ. Du kan även använda tomt eller förtryckt papper och du kan skriva ut på framsidan, baksidan eller båda sidor av omslaget.

Skriva ut mellanlägg

Du kan lägga till tomma eller förtryckta mellanlägg före den första sidan i ett dokument eller efter utvalda sidor i ett dokument. Att lägga till ett mellanlägg efter vissa sidor i ett dokument avgränsar olika delar av dokumentet eller fungerar som en markör eller platshållare. Tänk på att ange vilket papper som ska användas för mellanläggen.

I fönstret Mellanlägg kan du ställa in plats, egenskaper och pappersinställningar för de infogade sidorna:

- **Mellanlägg:** Det här alternativet låter dig välja var du ska placera mellanlägget.
- **Antal:** Använd det här alternativet för att ange hur många ark som ska infogas vid varje plats.
- **Sidor:** Använd det här alternativet för att ange var mellanläggen infogas i jobbet. Avgränsa sidorna eller sidintervallen med kommatecken. Ange sidor i ett intervall med ett bindestreck. Om du exempelvis vill ange sidorna 1, 6, 9, 10 och 11 skriver du 1, 6, 9–11.
- **Pappersinställningar:** Detta alternativ gör det möjligt att välja vilket pappersformat, -färg och -typ som ska användas för undantagssidorna. Välj **Använd jobbinställningar** för att använda samma pappersformat, -färg eller -typ som huvuddelen i jobbet.

Skriva ut undantagssidor

Undantagssidor har andra inställningar än övriga sidor i jobbet. Du kan ange andra inställningar för pappersformat, papperstyp och pappersfärg. Du kan även ändra på vilken sida av papperet som utskriften ska ske. En utskrift kan innehålla flera undantag.

Anta exempelvis att utskriften består av 30 sidor. Fem sidor ska skrivas ut enkelsidigt på specialpapper och resterande sidor ska skrivas ut dubbelsidigt på vanligt papper. Då kan du använda undantagssidor.

I fönstret Undantag kan du ställa in plats, egenskaper och pappersinställningar för undantagssidorna:

- **Sidor:** Anger sidan eller sidintervallet där inställningarna för undantagssidor ska användas. Avgränsa sidorna eller sidintervallen med kommatecken. Ange sidor i ett intervall med ett bindestreck. Om du exempelvis vill ange sidorna 1, 6, 9, 10 och 11 skriver du 1, 6, 9–11.
- **Pappersinställningar:** Gör det möjligt att välja vilket pappersformat, -färg och -typ som ska användas för undantagssidorna. Välj **Använd jobbinställningar** för att skriva ut undantagssidor på samma pappersformat, -färg eller -typ som huvuddelen i jobbet .
- **Dubbelsidig utskrift:** Gör att du kan välja dubbelsidiga utskriftsalternativ för undantagssidorna. Tillgängliga alternativ är:
 - **Enkelsidig utskrift:** Skriver endast ut undantagssidorna på en sida.
 - **Dubbelsidig utskrift:** Skriver ut undantagssidorna på båda sidorna av papperet och vänder arken längs långsidan. Du kan binda jobbet på långsidans kant.
 - **Dubbelsidig utskrift, vänd vid kortsida:** Skriver ut undantagssidorna på båda sidorna av papperet och vänder arken längs kortsidan. Du kan binda jobbet på kortsidans kant.
 - **Använd jobbinställningar:** Skriver ut jobbet med samma inställning för dubbelsidig utskrift som har valts för huvuddelen av jobbet.



OBS! Somliga kombinationer av dubbelsidig utskrift och vissa papperstyper och pappersformat kan ge oförutsedda resultat.

SKRIVA UT ANTECKNINGAR FÖR WINDOWS

En anteckning är specialtext eller en bild som du kan skriva ut på en eller flera sidor. Du kan förhandsgranska anteckningar i panelen Förhandsgranska anteckningar.

Anteckningsinställningarna för ditt utskriftsjobb visas i listan över sammanfattningar av anteckningar. Från den här listan kan du välja en anteckning som du vill redigera eller ta bort.



OBS!

- Funktionen är endast tillgänglig på en Windows-dator som skriver ut till en nätverksskrivare.
- Alla alternativ som visas stöds inte på alla skrivare. Vissa alternativ avser bara en viss skrivarmodell, en viss konfiguration, ett visst operativsystem eller en viss drivrutintyp.

Skriva ut en anteckning:

1. Klicka på fliken **Dokumentalternativ** i skrivardrivrutinen.
2. Klicka på fliken **Anteckningar**.

3. Klicka på **Lägg till anteckning** för att lägga till en textanteckning. Ange texten i fältet, välj önskade inställningar och klicka sedan på **OK**.
4. Klicka på **Lägg till tidsstämpel** för en datum- eller tidsstämpel. Ange alternativet för datum och tid, välj önskade inställningar och klicka sedan på **OK**.
5. Klicka på **Lägg till bild** för att lägga till en bildanteckning. Leta reda på bilden genom att klicka på ikonen **Bläddra**. Välj de nödvändiga inställningarna och klicka sedan på **OK**.
6. Följande alternativ finns tillgängliga för varje kommentar:
 - Klicka på knappen **Teckensnitt** för att ange teckensnittet.
 - Välj det skalningsalternativ som anger bildens storlek i förhållande till originalet för en bildanteckning. Ändra skala på bilden i steg om 1 % med hjälp av pilarna.
 - Ange positionsalternativet för att definiera anteckningens vinkel på sidan. Eller använd pilarna för att rotera anteckningen åt vänster eller höger med steg om 1.
 - Ange positionsalternativet för att definiera anteckningens position på sidan. Eller använd pilarna för att flytta anteckningen i varje riktning i steg om 1.
 - Flytta skjutreglaget för att justera meddelandets transparens. Flytta skjutreglaget åt höger för att öka transparensen eller åt vänster för att minska transparensen.
 - Välj ett alternativ för Lager:
 - **Skriv ut i bakgrunden**: Det här alternativet skriver ut anteckningen bakom texten och grafiken i dokumentet.
 - **Skriv ut i förgrunden**: Det här alternativet skriver ut anteckningen över texten och grafiken i dokumentet.
 - För Sidor bör du välj sidorna där anteckningen skrivs ut:
 - **Skriv ut på alla sidor**: Det här alternativet skriver ut anteckningen på alla sidor i ditt dokument.
 - **Skriv ut endast på sida 1**: Det här alternativet skriver endast ut anteckningen på dokumentets första sida.
7. Klicka på ikonen **Spara anteckning** för att spara den.
8. Klicka på ikonen **Ladda anteckning** för att ladda en tidigare sparad anteckning.
9. Välj **OK**.

SKRIVA UT VATTENSTÄMPLAR I WINDOWS

En vattenstämpel är en specialanpassad text som kan skrivas ut över en eller flera sidor. Du kan till exempel lägga till ett ord som Kopia, Utkast eller Konfidentiellt som en vattenstämpel i stället för att stämpla texten på ett dokument innan du skickar ut det.



OBS!

- Funktionen är endast tillgänglig på en Windows-dator som skriver ut till en nätverksskrivare.
- Alla alternativ som visas stöds inte på alla skrivare. Vissa alternativ avser bara en viss skrivarmodell, en viss konfiguration, ett visst operativsystem eller en viss drivrutintyp.

- Vattenstämplar stöds inte i vissa skrivardrivrutiner om häften har valts eller om flera sidor skrivs ut på samma ark.

Så här skriver du ut en vattenstämpel:

1. Klicka på fliken **Dokumentalternativ** i skrivardrivrutinen.
2. Klicka på fliken **Vattenstämpel**.
3. Markera vattenstämpeln på menyn Vattenstämpel. Du kan välja mellan förinställda vattenstämplar eller skapa en egen. På den här menyn kan du också hantera vattenstämplar.
4. Välj ett alternativ under Text:
 - **Text:** Skriv texten i fältet och ange sedan font.
 - **Tidsstämpel:** Ange datum och klockslag och sedan font.
 - **Bild:** Leta reda på bilden genom att klicka på Bläddra.
5. Ange vattenstämpelns skalningsvinkel och läge.
 - Välj det skalningsalternativ som anger bildens storlek i förhållande till originalet. Ändra skala på bilden i steg om 1 % med hjälp av pilarna.
 - Definiera vinkeln på bilden på sidan genom att ange en position, eller rotera bilden åt vänster eller höger i steg om 1 med hjälp av pilarna.
 - Definiera bildens placering på sidan genom att ange en position, eller flytta bilden i steg om 1 med hjälp av pilarna.
6. Välj under **Lager** hur vattenstämpeln ska skrivas ut.
 - **Skriv ut i bakgrunden** skriver ut vattenstämpeln bakom texten och grafiken i dokumentet.
 - **Blanda:** Vattenstämpeln kombineras med texten och grafiken i dokumentet. En blandad vattenstämpel är genomskinlig så att både vattenstämpeln och innehållet i dokumentet syns.
 - **Skriv ut i förgrunden** skriver ut vattenstämpeln framför texten och grafiken i dokumentet.
7. Klicka på **Sidor** och välj sedan på vilka sidor vattenstämpeln ska skrivas ut:
 - **Skriv ut på alla sidor** skriver ut vattenstämpeln på alla sidor i dokumentet.
 - **Skriv ut endast på sida 1** skriver ut vattenstämpeln på den första sidan i dokumentet.
8. Om du har valt en bild som vattenstämpel ska du ange hur ljus bilden ska vara.
9. Välj **OK**.

ORIENTERING

Du kan välja utskriftsriktning med alternativet Orientering.

- Gå till orienteringsalternativen i Windows genom att klicka på **Orientering** på fliken Dokumentalternativ.



OBS! Orienteringsinställningen i programmets dialogruta för utskrift kan åsidosätta orienteringsalternativen i skrivardrivrutinen.

- Gå till orienteringsalternativen på Macintosh genom att klicka på **Visa information** i fönstret Skriv ut.

Följande alternativ är tillgängliga:

- **Stående:** Papperet vänds så att texten och bilderna skrivs ut längs papperets kortsida.



- **Liggande:** Papperet vänds så att texten och bilderna skrivs ut längs papperets långsida.



- **Roterad liggande:** Papperet vänds så att innehållet roteras 180 grader och med underkantens långsida upptill.



OBS! För att skriva ut stående text och bilder i liggande orienteringen ska du avmarkera kryssrutan Roterar automatiskt.

AVANCERADE UTSKRIFTSALTERNATIV

Alternativet eller fliken Avancerat kan användas för att ställa in avancerade utskriftsalternativ. Avancerade utskriftsval tillämpas på alla jobb som skrivs ut med denna skrivardrivrutin.



OBS! Alla alternativ som visas stöds inte på alla skrivare. Vissa alternativ avser bara en viss skrivarmodell, en viss konfiguration, ett visst operativsystem eller en viss drivrutintyp.

Jobbidentifiering

Du kan använda funktionen Jobb-ID för att ändra jobb-ID-inställningen för utskriftsjobbet. Du kan skriva ut jobbets ID på en separat försättsida eller på sidorna i dokumentet.

Följande alternativ är tillgängliga:

- **Inaktivera jobb-ID:** Detta alternativ anger att skrivaren inte ska skriva ut försättsidor.
- **Skriv ut ID på försättsida:** Jobbets ID skrivs ut på en försättsida.
- **Utskrifts-ID i marginaler – endast första sidan:** Jobbets ID skrivs ut i marginalen överst till vänster på dokumentets första sida.
- **Utskrifts-ID i marginaler – alla sidor:** Jobbets ID skrivs ut i marginalen överst till vänster på alla sidor i dokumentet.

Skriva ut spegelvända bilder

Om PostScript-drivrutinen är installerad kan du skriva ut sidor som en spegelvänd bild. Bilder speglar från vänster till höger när de skrivs ut.

Jobbmeddelande för Windows

Du kan välja om du vill bli informerad när utskriften är klar. Ett meddelande visas på datorskärmen med namnet på utskriftsjobbet och namnet på skrivaren där det skrevs ut.



OBS! Funktionen är endast tillgänglig på Windows-datorer som skriver ut till en nätverksskrivare.

Följande alternativ är tillgängliga:

- **Meddela om slutförda jobb:** Det här alternativet ger en avisering när jobbet har slutförts.
- **Meddela om slutförda men ändrade jobb:** Det här alternativet ger en avisering om alla jobb som slutförs med begränsningar.
- **Meddela om misslyckade eller avbrutna jobb:** Det här alternativet ger en avisering om alla jobb som inte kunde skrivas ut eller avbröts.
- **Spela upp ett larm:** Det här alternativet ljuder en larm när ett meddelande visas.

Dokumentkryptering för utskriftsjobb i Windows

Du kan ställa in kryptering av utskriftsjobb. Utskriftsfilen krypteras innan den skickas till skrivaren. Utskriftsfilen dekrypteras innan den skrivs ut.

Funktionen är endast tillgänglig när Dokumentkryptering är inställd till Kryptera dokument manuellt i skrivarens skrivaregenskaper. Mer information finns i [Ställa in grundinställningar för kryptering i Windows](#).



OBS! Funktionen är tillgänglig på Windows-datorer som skriver ut till nätverksskrivare. Det gäller PostScript- and PCL-skrivardrivrutiner.

Ställa in grundinställningar för kryptering i Windows

1. Gå till listan med skrivare på datorn:
 - Windows Server 2008 och senare: Klicka på **Start > Inställningar > Skrivare**.
 - Windows 7: Klicka på **Start > Enheter och skrivare**.
 - Windows 8: Klicka på **Start > Kontrollpanelen > Enheter och skrivare**.
 - Windows 10: Klicka på **Start > Inställningar > Enheter > Skrivare och skannrar**.
 - För Windows 11 och senare, klickar du på **Start > Inställningar > Bluetooth och enheter > Skrivare och skannrar**.
2. Välj **Utskriftsegenskaper** för din skrivare:
 - Högerklicka på ikonen för din skrivare och klicka sedan på **Skrivaregenskaper** för Windows Server 2008 eller senare, Windows 7 eller Windows 8.
 - Klicka på ikonen för din skrivare och klicka sedan på **Hantera > Skrivaregenskaper** för Windows 10.
 - Klicka på ikonen för din skrivare och klicka sedan på **Utskriftsinställningar** för Windows 11.
3. Klicka på fliken **Administration** i dialogrutan Skrivaregenskaper.



OBS! Om ikonen för kontrollpanelen inte visas på skrivbordet kan du högerklicka på skrivbordet och välja **Anpassa**. Välj **Kontrollpanelens startsida > Enheter och skrivare**.

4. Klicka på **Dokumentkryptering** under Konfigurationer och välj ett alternativ:

- **Inaktiverad:** Kryptering inaktiveras för alla dokument som du skickar till skrivaren.
- **Kryptera alla dokument:** Alla dokument som du skickar till skrivaren krypteras.
- **Kryptera dokument manuellt:** Du kan ställa in kryptering för enskilda jobb som du skickar till skrivaren.



OBS! Skrivarens grundinställning är Kryptera dokument manuellt.

5. Klicka på **Utför**.

6. Spara inställningen genom att klicka på **OK**.

Använda anpassade pappersformat

Du kan skriva ut på anpassade pappersformat som ligger inom de min- och maxformatgränser som skrivaren kan hantera. Mer information finns i [Papper som stöds](#).

DEFINIERA ANPASSADE PAPPERSFORMAT

Om du vill skriva ut på anpassade pappersformat måste du definiera deras längd och bredd i skrivardrivrutinen och på skrivarens kontrollpanel. När du ställer in pappersformatet, se till att du anger samma format som på papperet i magasinet. Om du ställer in fel storlek kan det inträffa ett skrivarfel. Inställningarna i skrivardrivrutinen åsidosätter inställningarna på skrivarens kontrollpanel när du skriver ut med hjälp av drivrutinen på datorn.



OBS! Om du vill skriva ut på långa medier eller banderollpapper väljer du lämpligt banderollspappersformat eller definierar ett nytt anpassat pappersformat.

Skapa och spara anpassade pappersformat i skrivardrivrutinen

Inställningar för papper med anpassade format sparas i skrivardrivrutinen och är tillgängliga i alla dina program.

Använd inställningar för papper med anpassade format för att ange ett anpassat pappersformat för långa medier eller banderollpapper.

Mer information om vilka pappersformat som stöds av magasinen finns i [Papper som stöds](#).

För mer information om hur du skapar och sparar anpassade pappersformat i skrivardrivrutinen klickar du på knappen **Hjälp (?)** i nedre vänstra hörnet i skrivarinställningsfönstret.

Skapa och spara anpassade format för Windows skrivardrivrutin V3

1. Klicka på fliken **Utskriftsalternativ** i skrivardrivrutinen.
2. Klicka på pilen vid **Papper**, och välj **Annat format > Avancerat pappersformat > Utskriftsformat > Ny**.
3. I fönstret **Nytt anpassat pappersformat** anger du höjd och bredd på det nya formatet.
4. Välj måttenhet längst ned i fönstret, genom att klicka på **Måttenheter**, och välj **Tum** eller **Millimeter**.
5. Spara formatet genom att skriva ett namn på formatet i fältet **Namn** och sedan klicka på **OK**.

Skapa och spara anpassade format för Windows skrivardrivrutin V4

1. Gå till Windows kontrollpanel, välj **Enheter och skrivare**.
2. Välj skrivaren, klicka sedan på **Utskriftsserver, egenskaper**.
3. Klicka på kryssrutan på fliken **Formulär**, i **Skapa nytt formulär**.
4. Skriv ett namn på det nya pappersformatet vid **Formulärnamn**, .

5. I området Formulärbeskrivning (mått), ska du ange inställningarna:

- För Enheter, välj **Metrisk format** eller **Engelska**.
- För Pappersformat, ange mått för Bredd och Höjd.
- För Utskriftsmarginaler, ange mått för Vänster, Höger, Längst upp, och Längst ned.



OBS! Se till att mått som du anger ligger inom de områden som stöds för enheten.

6. Välj **OK**.

Det nya pappersformatet har lagts till i listan för pappersformat.

Skapa och spara anpassade format för Macintosh

1. Klicka på **Arkiv > Skriv ut** i programmet.
2. Klicka på **Pappersformat** och välj **Hantera anpassade format**.
3. Om du vill lägga till ett nytt format klickar du på plustecknet (+) i fönstret Hantera pappersformat.
4. Dubbelklicka på **Utan namn** och skriv ett namn på det nya anpassade formatet.
5. Ange höjden och bredden på det nya anpassade formatet.
6. Klicka på pilen vid fältet Ej utskrivbart område och välj skrivaren i listan. Eller ställ in övre, nedre, höger och vänster marginaler under Användardefinierade marginaler.
7. Spara inställningen genom att klicka på **OK**.

Definiera ett anpassat pappersformat via kontrollpanelen

Papper med anpassat format kan skrivas ut från Manuellt magasin. Om magasin 1 och 2 är inställda i läget Helt justerbart går det att skriva ut på papper med anpassade format från magasin 1 och 2. I 2-magasinkonfigurationer kan magasin 3 och 4 ställas in på helt justerbart läge och du kan skriva ut papper i anpassat format. Papper med anpassat format kan skrivas ut från vilket magasin som helst som är inställt på Helt justerbart, förutom konfigurationen för Högkapacitetsmatare och Tandemmagasin. Inställningar för papper med anpassade format sparas i skrivardrivrutinen och är tillgängliga i alla dina program.



OBS! Information om hur du anger magasininställningarna Helt justerbart och Ej justerbart finns i [Konfigurera pappersmagasininställningar](#). Papper med anpassat format kan skrivas ut från ett dedikerat magasin. Ställ först in det anpassade formatet med magasinet i helt justerbart läge och ändra sedan magasininställningarna till ej justerbart läge.

1. Öppna magasinet och fyll på önskat papper med anpassat format.
2. Stäng magasinet.
3. Definiera det nya pappersformatet genom att trycka på **Format** och sedan på **Egen inställning** på kontrollpanelen.
4. Ange höjd och bredd på det nya formatet i fönstret Eget pappersformat och tryck på **OK**.
5. Bekräfta inställningarna genom att trycka på **Bekräfta**.

SKRIVA UT PÅ ANPASSAT PAPPERSFORMAT



OBS! Innan du skriver ut på anpassat pappersformat, måste du definiera längd och bredd i skrivardrivrutinen och på skrivarens kontrollpanel. Mer information finns i [Definiera anpassade pappersformat](#).

Skriva ut på anpassat pappersformat från Windows V3 skrivardrivrutinen



OBS! Innan du skriver ut på papper med anpassat format måste du definiera formatet i Skrivaregenskaperna. Mer information finns i [Skapa och spara anpassade format för Windows skrivardrivrutin V3](#).

1. Lägg papperet med anpassat format i magasinet.
2. Välj **Arkiv > Skriv ut** i programmet och välj skrivare.
3. Klicka på **Skrivaregenskaper** i dialogrutan Skriv ut.
4. Välj önskat papper med anpassat format och önskad typ i listan Papper på fliken Utskriftsalternativ.
5. Välj eventuella andra utskriftsalternativ och klicka på **OK**.
6. Klicka på **Skriv ut** i dialogrutan Skriv ut.

Skriva ut på anpassat pappersformat från Windows V4 skrivardrivrutinen



OBS! Innan du skriver ut på anpassat pappersformat, ska du definiera och spara det anpassade pappersformatet som ett formulär. Mer information finns i [Skapa och spara anpassade format för Windows skrivardrivrutin V4](#).

1. Lägg papperet med anpassat format i magasinet.
2. Välj **Arkiv > Skriv ut** i programmet och välj skrivare.
3. Klicka på **Skrivaregenskaper** i dialogrutan Skriv ut.
4. På fliken Utskriftsalternativ, välj på Papperslistan, **Annat format**.
5. För att välja ett anpassat pappersformat, välj **Anpassa till nytt pappersformat**, och välj sedan det anpassade pappersformatet.
6. Välj eventuella andra utskriftsalternativ och klicka på **OK**.
7. Klicka på **Skriv ut** i dialogrutan Skriv ut.

Skriva ut på anpassat pappersformat från Macintosh

1. Lägg i papperet med anpassad storlek. Mer information finns i [Fylla på papper](#).
2. Klicka på **Arkiv > Skriv ut** i programmet.
3. Välj det önskade anpassade formatet i listrutan Pappersformat.
4. Välj **Skriv ut**.

Skriv ut från...

SKRIVA UT FRÅN EN USB-ENHET

Du kan skriva ut enstaka eller flera filer som är lagrade på ett USB-minne. USB-porten sitter på skrivarens framsida.



OBS! Endast USB-minnen som har formaterats med det normala FAT32-filsystemet stöds.

Så här skriver du ut från ett USB-minne:

1. Sätt in USB-minnet i skrivarens USB-port.
2. Tryck på **Skriv ut från USB** på skärmen USB-enhet har avkänts.



OBS! Om funktionen Skriv ut från USB inte visas aktiverar du den eller kontaktar systemadministratören. Mer information finns i *System Administrator Guide* (Systemadministratörshandbok) på www.xerox.com/office/ALC81XXdocs.

3. Välj filen som ska skrivas ut genom att bläddra till filen och markera kryssrutan. Skriv ut flera filer genom att bläddra till var och en av filerna och markera deras kryssrutor.
4. Välj **OK**.
En lista med filerna som ska skrivas ut visas.
5. Så här tar du bort filer från utskriftslistan:
 - Ta bort en enstaka fil genom att trycka på den och välja **Ta bort**. Tryck på **Ta bort** för att bekräfta borttagningen.
 - Ta bort alla filer genom att trycka på en fil och välja **Ta bort alla**. Tryck på **Ta bort alla** för att bekräfta borttagningen.
6. Ändra funktionens inställningar efter behov.
7. Välj **Skriv ut**.
8. Ta bort USB-minnet när du är klar.
9. Tryck på **Hem**-knappen när du vill återgå till startskärmen.

SKRIVA UT FRÅN SPARADE JOBB

Så här skriver du ut ett sparad jobb:

1. Tryck på **Tjänster** på kontrollpanelen och sedan på **Skriv ut från**.
2. Tryck på **Sparade jobb** och tryck på namnet på mappen med det sparade jobbet.
3. Markera namnet på det sparade jobb som du vill skriva ut.
4. Välj alternativ för papper, antal, dubbelsidig utskrift och efterbehandling.

5. Välj **Skriv ut**.



OBS! Skriv ut ett privat sparad jobb genom att ange lösenordet på skärmen Lösenord krävs och trycka på **OK**.

6. Tryck på det aktuella jobbnamnet för att skriva ut ett annat sparad jobb och sedan på **Ta bort**. Tryck på **Lägg till dokument, Sparade jobb** och navigera sedan till det aktuella jobbet.
7. Tryck på **Hem**-knappen när du vill återgå till startskärmen.

SKRIVA UT FRÅN EN BREVLÅDA

Med funktionen Skriv ut från brevlåda kan du skriva ut en fil som lagras i en mapp på skrivarens hårddisk.

Så här skriver du ut från en brevlåda:

1. Tryck på **Tjänster** på kontrollpanelen och sedan på **Skriv ut från**.
2. Välj **Brevlådor** och markera namnet på mappen som innehåller dokumentet.



OBS! Aktivera funktionen eller kontakta systemadministratören om Brevlådor inte visas. Mer information finns i *System Administrator Guide* (Systemadministratörshandbok) på www.xerox.com/office/ALC81XXdocs.

3. Markera namnet på det dokument som du vill skriva ut.
4. Välj alternativ för papper, antal, dubbelsidig utskrift och efterbehandling.
5. Välj **Skriv ut**.
6. Tryck på det aktuella jobbnamnet och sedan på **Ta bort** för att välja ett annat jobb i brevlådan. Tryck på **Lägg till dokument, Brevlådor** och navigera sedan till det aktuella jobbet.
7. Tryck på **Hem**-knappen när du vill återgå till startskärmen.

SKRIVA UT FRÅN EMBEDDED WEB SERVER

Du kan skriva ut olika filtyper såsom .txt-, .pdf-, .ps- och .pcl-filer direkt från den inbyggda webbservern utan behov av ett annat program eller skrivardrivrutin. Du kan lagra filer på en lokal hårddisk, en större lagringsenhet eller en nätverksenhet.

Så här skriver du ut från Embedded Web Server:

1. Öppna en webbläsare på datorn. Ange skrivarens IP-adress i adressfältet och tryck på **Bekräfta** eller **Retur**.



OBS! Information om hur du tar reda på skrivarens IP-adress finns i [Hitta skrivarens IP-adress](#).

2. Klicka på fliken **Utskrift** i Embedded Web Server.
3. Klicka på Bläddra för **Filnamn** för att välja filen från ett lokalt nätverk eller fjärrplats. Markera filen och klicka på **Öppna**.

4. För Utskrift bör du välja de önskade alternativen för jobbet.
 - Använd **Normal utskrift** om du vill skriva ut ett jobb direkt.
 - Med **Skyddad utskrift** skrivs jobbet ut när du anger ditt lösenord på skrivarens kontrollpanel.
 - **Provsats** eller provutskrift skriver ut en kopia av ett utskriftsjobb som innehåller flera kopior och de resterande kopiorna lagras i skrivaren.
 - **Spara jobb för återutskrift** sparar ett utskriftsjobb i en mapp på utskriftsservern för framtida utskrift. Du kan ange ett jobbnamn och en mapp.
 - **Fördröj utskrift** skriver ut ett jobb vid en angiven tid upp till 24 timmar efter det att jobbet skickades.
5. Ange ditt användar-ID och din kontoinformation om Redovisning är aktiverad.
6. Klicka på **Sänd jobb**.



OBS! Om du vill vara säker på att jobbet har hamnat i jobbkön, måste du vänta på att ett bekräftelsemeddelande visas innan du stänger den här sidan.

Papper och material

I detta kapitel:

Papper och material – översikt	206
Papper som stöds	207
Konfigurera pappersmagasininställningar	217
Fylla på papper	221
Skriva ut på specialpapper	233

Papper och material – översikt

Skrivaren kan ha upp till sex pappersmagasin:

- Magasin 1 och 2 är ett justerbara magasin som rymmer många olika pappersformat.
- I 2-magasinkonfigurationer är magasin 3 och 4 justerbara magasin som liknar magasin 2.
- I konfigurationer med tandemmagasin är magasin 3 och 4 är stormagasin som rymmer pappersformaten A4, Letter, JIS B5 och Executive.
- Magasin 5 eller det Manuella magasinet är designat för mindre mängder specialpapper.
- Magasin 6 (tillval) är ett stormagasin som rymmer pappersformaten A4, Letter, JIS B5 och Executive.

Kuvertmagasinet (tillval) kan ersätta magasin 1. Se *Maskinvaruinstallations- och inställningsinstruktionerna* som ingår i satsen kuvertmagasin för mer information.

Skrivaren kan använda olika papperstyper såsom vanligt, återvunnet papper, brevpapper, förtryckt papper, kartong, etiketter, stordior och kuvert. Se till att använda rätt magasin till materialet som du ska fylla på. Du kan fylla på alla papperstyper i Manuellt magasin förutom etiketter. Se [Papperstyper och vikter som stöds](#) för mer information om vilka pappersformat och -vikter som stöds.



Varning! Skriva ut etiketter från följande magasin kan orsaka felmatning och andra utskriftsproblem:

- Magasin 5 – manuellt magasin
- Magasin 6 (stormagasin)

Etiketter inuti magasinerna visar rätt orientering för de olika typerna av material. MAX-markeringen visar den maximala mängden material i magasinet.

Papper som stöds

Skrivaren har konstruerats för att kunna användas med olika typer av papper och andra material. Följ anvisningarna i det här avsnittet, så får du bästa möjliga utskriftskvalitet samtidigt som du undviker papperskvadd.

Bäst resultat får du om du använder det Xerox®-material som rekommenderas för skrivaren.

REKOMMENDERAT MATERIAL

En lista över papper och material som rekommenderas för skrivaren finns på:

- www.xerox.com/rmlna Rekommenderad materiallista (USA)
- www.xerox.com/rmleu Rekommenderad materiallista (Europa)

BESTÄLLA PAPPER

Beställ papper, stordior eller annat material genom att kontakta en lokal återförsäljare eller gå till www.xerox.com/office/supplies.

ALLMÄNNA RIKTLINJER FÖR PÅFYLLNING AV PAPPER

- Lägg inte i för mycket i magasinerna. Lägg inte i papper ovanför magasinets maxstreck.
- Ändra styrskenorna så att de passar pappersformatet.
- Bläddra igenom papperet innan det läggs i magasinet.
- Om det ofta inträffar papperskvaddar bör du använda papper eller annat godkänt material från en ny förpackning.
- Använd bara rekommenderade stordior från Xerox®. Utskriftskvaliteten kan variera om andra fabrikat används.
- Skriv inte ut på etikettark där etiketter har tagits bort.
- Använd endast papperskuvert. Skriv ut kuvert endast enkelsidigt.

PAPPER SOM KAN SKADA SKRIVAREN

Vissa papper och andra materialtyper kan emellertid orsaka dålig kvalitet, fler papperskvaddar eller skador på skrivaren. Använd inte följande:

- Skrovligt eller poröst papper.
- Papper för bläckstråleskrivare
- Glättat eller bestruket papper ej avsett för laserskrivare
- Fotokopierat papper
- Papper som har vikts eller skrynklats
- Papper med utstansningar eller perforeringar

- Häftat papper
- Fönsterkuvert eller kuvert med metallklämmor, kantlimning eller självhäftande remsa med skyddspapper
- Vadderade kuvert
- Plastmaterial



Försiktighet! Xerox-garantin eller serviceavtalet täcker inte skador orsakade av att papper eller specialmaterial som inte stöds har använts. Kontakta din lokala Xerox-representant om du vill ha mer information.

ANVISNINGAR FÖR PAPPERSFÖRVARING

Förvara dina papper och annat material på rätt sätt för bästa utskriftskvalitet.

- Förvara papperet mörkt, svalt och relativt torrt. De flesta pappersvaror tar lätt skada av ultraviolett ljus och synligt ljus. Ultraviolett ljus som avges från solen och lysrör, är särskilt skadlig för papper.
- Minska exponeringen av papper för starkt ljus under långa perioder.
- Behåll konstant temperatur och relativ luftfuktighet.
- Undvik att lagra papper i vindsutrymmen, kök, garage eller källare. Sådana utrymmen kan lätt bli fuktiga.
- Papper ska förvaras liggande på pallar eller hyllor, i kartonger eller skåp.
- Undvik mat och dryck i närheten av den plats där papper förvaras eller hanteras.
- Öppna inte förslutna pappersförpackningar förrän de ska läggas i skrivaren. Låt papperet ligga kvar i originalförpackningen. Pappersomslaget skyddar papperet från att torka ut eller absorbera fukt.
- Vissa specialmaterial är förpackade i återförslutningsbara plastpåsar. Förvara materialet i plastpåsen tills det ska användas. Förvara oanvänt material i återförsluten påse.

PAPPERSTYPER OCH VIKTER SOM STÖDS

MAGASIN	PAPPERSTYPER	VIKTER
Magasin 1–4	Tunt	52–63 g/m ²
	Vanligt papper	64–90 g/m ²
	Hålat	
	Brevhuvud	64–105 g/m ²
	Återvunnet	
	Bond	
Förtryckt		
Egna typer 1–6		
	Tunn kartong	106–169 g/m ²

MAGASIN	PAPPERSTYPER	VIKTER	
	Tunn glättad kartong		
	Etiketter	106–176 g/m ²	
	Kartong Glättad kartong	170–256 g/m ²	
	Kraftig kartong Kraftig kartong, baksida Kraftig glättad kartong Kraftig glättad kartong, baksida Egen typ 7	257–300 g/m ²	
	Stordior		
	Magasin 6 – stormagasin	Tunt	52–63 g/m ²
	Vanligt papper Hålat	64–90 g/m ²	
	Brevhuvud Återvunnet Bond Förtryckt Egna typer 1–6	64–105 g/m ²	
	Tunn kartong Tunn glättad kartong	106–169 g/m ²	
	Kartong Glättad kartong	170–256 g/m ²	
	Kraftig kartong Kraftig kartong, baksida Kraftig glättad kartong Kraftig glättad kartong, baksida Egen typ 7	257–300 g/m ²	
	Stordior		
	Manuellt magasin	Tunt	52–63 g/m ²

MAGASIN	PAPPERSTYPER	VIKTER
	Vanligt papper Hålat	64–90 g/m ²
	Brevhuvud Återvunnet Bond Förtryckt Egna typer 1–6	64–105 g/m ²
	Tunn kartong Tunn glättad kartong	106–169 g/m ²
	Kartong Glättad kartong	170–256 g/m ²
	Kraftig kartong Kraftig kartong, baksida Kraftig glättad kartong Kraftig glättad kartong, baksida Egen typ 7	257–300 g/m ²
	Stordior	
	Kuvert	75–90 g/m ²
Kuvertmagasin	Kuvert	75–90 g/m ²



OBS! Flikpapper kan inte användas.

STANDARDFORMAT SOM STÖDS

MAGASIN	EUROPEISKA STANDARDFORMAT	NORDAMERIKANSKA STANDARDFORMAT
Magasin 1	A6 (105 x 148 mm, 4,1 x 5,8 tum) A5 (148 x 210 mm, 5,8 x 8,3 tum) A4 (210 x 297 mm, 8,3 x 11,7 tum) A3 (297 x 420 mm, 11,7 x 16,5 tum) B6 (176 x 125 mm, 6,9 x 4,9 tum) B5 (176 x 250 mm, 6,9 x 9,8 tum) B4 (250 x 353 mm, 9,8 x 13,9 tum) JIS B6 (128 x 182 mm, 5,0 x 7,2 tum) JIS B5 (182 x 257 mm, 7,2 x 10,1 tum) JIS B4 (257 x 364 mm, 10,1 x 14,3 tum) 215 x 315 mm (8,5 x 12,4 tum)	Statement (5,5 x 8,5 tum) (140 x 216 tum) Executive (7,25 x 10,5 tum) (184 x 267 tum) Letter (8,5 x 11 tum) (216 x 279 mm) US Folio (8,5 x 13 tum) (216 x 330 mm) Legal (8,5 x 14 tum) (216 x 356 mm) Tabloid (11 x 17 tum) (279 x 432 mm) Vykort (4 x 6 tum) (102 x 152 mm) 5 x 7 tum (127 x 178 mm) 8 x 10 tum (203 x 254 mm) 8,5 x 13,4 tum (216 x 340 mm)
Magasin 2 Magasin 3 och 4 i 2- magasinmodulen	A6 (105 x 148 mm, 4,1 x 5,8 tum) A5 (148 x 210 mm, 5,8 x 8,3 tum) A4 (210 x 297 mm, 8,3 x 11,7 tum) A3 (297 x 420 mm, 11,7 x 16,5 tum) B6 (176 x 125 mm, 6,9 x 4,9 tum) B5 (176 x 250 mm, 6,9 x 9,8 tum) B4 (250 x 353 mm, 9,8 x 13,9 tum) JIS B6 (128 x 182 mm, 5,0 x 7,2 tum) JIS B5 (182 x 257 mm, 7,2 x 10,1 tum) JIS B4 (257 x 364 mm, 10,1 x 14,3 tum)	Statement (5,5 x 8,5 tum) (140 x 216 tum) Executive (7,25 x 10,5 tum) (184 x 267 tum) Letter (8,5 x 11 tum) (216 x 279 mm) US Folio (8,5 x 13 tum) (216 x 330 mm) Legal (8,5 x 14 tum) (216 x 356 mm) Tabloid (11 x 17 tum) (279 x 432 mm) Vykort (4 x 6 tum) (102 x 152 mm) 5 x 7 tum (127 x 178 mm) 8 x 10 tum (203 x 254 mm)

MAGASIN	EUROPEISKA STANDARDFORMAT	NORDAMERIKANSKA STANDARDFORMAT
	215 x 315 mm (8,5 x 12,4 tum) SRA3 (320 x 450 mm, 12,6 x 17,7 tum)	8,5 x 13 tum (216 x 330 mm) 12 x 18 tum (305 x 457 mm)
Magasin 3 och 4 i tandemmagasinmodulen Magasin 6 (stormagasin)	A4 (210 x 297 mm, 8,3 x 11,7 tum) JIS B5 (182 x 257 mm, 7,2 x 10,1 tum)	Letter (8,5 x 11 tum) (216 x 279 mm) Executive (7,25 x 10,5 tum) (184 x 267 tum)

MAGASIN	EUROPEISKA STANDARDFORMAT	NORDAMERIKANSKA STANDARDFORMAT
Manuellt magasin	A6 (105 x 148 mm, 4,1 x 5,8 tum)	Vykort (3,5 x 5,5 tum) (89 x 140 mm)
	A5 (148 x 210 mm, 5,8 x 8,3 tum)	
	A4 (210 x 297 mm, 8,3 x 11,7 tum)	Vykort (4 x 6 tum) (102 x 152 mm)
	A3 (297 x 420 mm, 11,7 x 16,5 tum)	5 x 7 tum (127 x 178 mm)
	B6 (125 x 176 mm, 4,9 x 6,9 tum)	Statement (5,5 x 8,5 tum) (140 x 216 tum)
	B5 (176 x 250 mm, 6,9 x 9,8 tum)	Executive (7,25 x 10,5 tum) (184 x 267 tum)
	B4 (250 x 353 mm, 9,8 x 13,9 tum)	8 x 10 tum (203 x 254 mm)
	JIS B6 (128 x 182 mm, 5,0 x 7,2 tum)	Letter (8,5 x 11 tum) (216 x 279 mm)
	JIS B5 (182 x 257 mm, 7,2 x 10,1 tum)	9 x 11 tum (229 x 279 mm)
	JIS B4 (257 x 364 mm, 10,1 x 14,3 tum)	US Folio 8,5 x 13 tum (216 x 330 mm)
	SRA3 (320 x 450 mm, 12,6 x 17,7 tum)	8,5 x 13,4 tum (216 x 340 mm)
	215 x 315 mm (8,5 x 12,4 tum)	Legal (8,5 x 14 tum) (216 x 356 mm)
	Kuvert DL (110 x 220 mm, 4,33 x 8,66 tum)	Tabloid (11 x 17 tum) (279 x 432 mm)
	Kuvert C6 (114 x 162 mm, 4,5 x 6,38 tum)	12 x 18 tum (305 x 457 mm)
	Kuvert C5 (162 x 229 mm, 6,4 x 9 tum)	12 x 19 tum (305 x 483 mm)
	Kuvert C4 (229 x 324 mm, 9 x 12,8 tum)	Kuvert (6 x 9 tum) (152 x 228 mm)
		Kuvert (9 x 12 tum) (228 x 305 mm)
		Kuvert Monarch (3,9 x 7,5 tum) (98 x 190 mm)
		Kuvert nr 6 3/4 (3,6 x 6,5 tum) (92 x 165 mm)
		Kuvert nr 9 (3,9 x 8,9 tum) (98 x 225 mm)
	Kuvert nr 10 (4,1 x 9,5 tum) (105 x 241 mm)	

MAGASIN	EUROPEISKA STANDARDFORMAT	NORDAMERIKANSKA STANDARDFORMAT
Kuvertmagasin	Kuvert DL (110 x 220 mm, 4,33 x 8,66 tum)	Kuvert (6 x 9 tum) (152 x 228 mm)
	Kuvert C6 (114 x 162 mm, 4,5 x 6,38 tum)	Kuvert (9 x 12 tum) (228 x 305 mm)
	Kuvert C5 (162 x 229 mm, 6,4 x 9 tum)	Kuvert Monarch (3,9 x 7,5 tum) (98 x 190 mm)
	Kuvert C4 (229 x 324 mm, 9 x 12,8 tum)	Kuvert nr 6 3/4 (3,6 x 6,5 tum) (92 x 165 mm) Kuvert nr 9 (3,9 x 8,9 tum) (98 x 225 mm) Kuvert nr 10 (4,1 x 9,5 tum) (105 x 241 mm)

PAPPERSFORMAT OCH PAPPERSVIKTER SOM STÖDS FÖR DUBBELSIDIG UTSKRIFT

EUROPEISKA STANDARDFORMAT	NORDAMERIKANSKA STANDARDFORMAT
A5 (148 x 210 mm, 5,8 x 8,3 tum)	Statement (5,5 x 8,5 tum) (140 x 216 tum)
A4 (210 x 297 mm, 8,3 x 11,7 tum)	Executive (7,25 x 10,5 tum) (184 x 267 tum)
A3 (297 x 420 mm, 11,7 x 16,5 tum)	Letter (8,5 x 11 tum) (216 x 279 mm)
B5 (176 x 250 mm, 6,9 x 9,8 tum)	US Folio (8,5 x 13 tum) (216 x 330 mm)
B4 (250 x 353 mm, 9,8 x 13,9 tum)	Legal (8,5 x 14 tum) (216 x 356 mm)
JIS B6 (128 x 182 mm, 5,0 x 7,2 tum)	Tabloid (11 x 17 tum) (279 x 432 mm)
JIS B5 (182 x 257 mm, 7,2 x 10,1 tum)	8 x 10 tum (203 x 254 mm)
JIS B4 (257 x 364 mm, 10,1 x 14,3 tum)	12 x 18 tum (305 x 457 mm)
SRA3 (320 x 450 mm, 12,6 x 17,7 tum)	12 x 19 tum (305 x 483 mm)
215 x 315 mm (8,5 x 12,4 tum)	

Utöver standardformaten kan du använda papper inom följande formatspann vid dubbelsidig utskrift:

- Minimalt format: 128 x 140 mm (5 x 5,5 tum)
- Maximalt format: 320 x 483 mm (12,6 x 19 tum)

Pappersvikter från 64–300 g/m² stöds vid dubbelsidig utskrift.

 OBS!

- Använd inte stordior, kuvert, etiketter eller tunt papper som skrivits ut på ena sidan vid dubbelsidig utskrift.
- För dubbelsidig utskrift kan pappersvikter över 220 g/m² orsaka felmatning och papperskvadd..

PAPPERSFORMAT SOM STÖDS FÖR KUVERTMAGASINET

EUROPEISKA STANDARDFORMAT	NORDAMERIKANSKA STANDARDFORMAT
DL (110 x 220 mm, 4,33 x 8,66 tum)	Kuvert (6 x 9 tum) (152 x 228 mm)
C6 (114 x 162 mm, 4,5 x 6,38 tum)	Monarch (3,9 x 7,5 tum) (98 x 190 mm)
C5 (162 x 229 mm, 6,4 x 9 tum)	Nr 9 (3,9 x 8,9 tum) (98 x 225 mm)
Kuvert C4 (229 x 324 mm, 9 x 12,8 tum)	Nr 10 (4,1 x 9,5 tum) (105 x 241 mm)
	Kuvert (9 x 12 tum) (228 x 305 mm)
	Kuvert nr 6 3/4 (3,6 x 6,5 tum) (92 x 165 mm)

ANPASSADE STANDARDFORMAT SOM STÖDS

MAGASIN	PAPPERSFORMAT
Magasin 1	Minst: 100 x 148 mm (3,9 x 5,8 tum) Högst: 297 x 432 mm (11,7 x 17 tum)
Magasin 2 Magasin 3 och 4 i 2-magasinmodulen	Minst: 100 x 148 mm (3,9 x 5,8 tum) Högst: 320 x 457 mm (12,5 x 18 tum)
Magasin 3 och 4 i tandemmagasinmodulen	Endast standardformat: A4 (210 x 297 mm, 8,3 x 11,7 tum) Letter (216 x 279 mm, 8,5 x 11 tum) JIS B5 (182 x 257 mm, 7,2 x 10,1 tum) Executive (184 x 267 mm, 7,25 x 10,5 tum)
Manuellt magasin	Minst: 89 x 98 mm (3,5 x 3,9 tum) Högst: 320 x 483 mm (12,6 x 19 tum)
Manuellt magasin, banderollpapper	Minst: 89 x 483 mm (3,5 x 19 tum) Högst: 320 x 1321 mm (12,6 x 52 tum)

MAGASIN	PAPPERSFORMAT
Magasin 6 (stormagasin)	Endast standardformat: A4 (210 x 297 mm, 8,3 x 11,7 tum) Letter (216 x 279 mm, 8,5 x 11 tum) JIS B5 (182 x 257 mm, 7,2 x 10,1 tum) Executive (184 x 267 mm, 7,25 x 10,5 tum)
Kuvertmagasin	Minst: 90 x 98 mm (3,5 x 3,9 tum) Högst: 241 x 372 mm (9,5 x 14,6 tum)

Konfigurera pappersmagasininställningar

KONFIGURERA EJ JUSTERBARA MAGASIN

Systemadministratören kan ställa in varje magasin som Helt justerbart eller Ej justerbart. När ett pappersmagasin är inställt som Helt justerbart kan du ändra pappersinställningarna varje gång du fyller på magasinet. När ett magasin är inställt på Ej justerbart, blir du ombedd att lägga i ett visst papper med ett viss format, en viss typ och en viss färg.

Skrivaren kan ha upp till tre stormagasin, beroende på konfigurationen.

- Stormagasin ställs in som helt inställningsbart magasin.
- Magasin 3 och 4 i tandemmagasinmodulen och stormagasin 6 rymmer papper i formaten A4 (210 x 297 mm), Letter (8,5 x 11 tum), JIS B5 (182 x 257 mm) och Executive (7,25 x 10,5 tum).
- Stormagasin rymmer större pappersvolym, vilket ger färre utskriftsavbrott.



OBS! Mer information finns i *System Administrator Guide* (Systemadministratörshandbok) på www.xerox.com/office/ALC81XXdocs.

ÄNDRA PAPPERETS FORMAT, TYP OCH FÄRG

När ett pappersmagasin är inställt som Helt justerbart kan du ändra pappersinställningarna varje gång du fyller på magasinet. När du stänger magasinet, blir du ombedd att ställa in det ilagda papperets format, typ och färg.

När ett magasin är inställt på Ej justerbart, blir du ombedd att lägga i ett visst papper med ett viss format, en viss typ och en viss färg. Om du flyttar pappersstöden för att lägga i ett annat format, visar kontrollpanelen ett felmeddelande.

Information om hur du anger magasininställningarna Helt justerbart och Ej justerbart finns i [Konfigurera pappersmagasininställningar](#).

Så här ställer du in pappersformat, -typ och -färg när ett magasin är inställt som Helt justerbart:

1. Öppna magasinet och fyll på önskat papper.
2. Stäng magasinet.
3. Välj korrekt pappersformat, -typ och -färg på kontrollpanelen:
 - Om du ska välja ett nytt pappersformat, välj **Format**.
 - Om du ska välja en ny papperstyp, välj **Typ**.
 - Om du ska välja en ny pappersfärg, välj **Färg**.
4. Bekräfta inställningarna genom att trycka på **Bekräfta**.

Information om hur du ställer in pappersformat, -typ och -färg när ett magasin är inställt som Ej justerbart finns i [Konfigurera ej justerbara magasin](#).

BEKRÄFTELSE AV PAPPERSFORMAT

Systemadministratören kan konfigurera enhetens svar som visas på kontrollpanelens pekskärm när papper av samma format fylls på i ett fack. För vanliga justerbara pappersmagasin, välj ett alternativ:

- **Visas alltid:** Det här alternativet visar bekräftelseprompten om papper på kontrollpanelens pekskärm tills användaren avfärdar den.
- **Fördröjd bekräftelse:** Det här alternativet visar bekräftelseprompten för papper under en viss tid. Efter den tiden tas bekräftelseprompten bort och enheten bekräftar automatiskt att pappret har fyllts på. Medan prompten visas på kontrollpanelens pekskärm kan du bekräfta förändringar av papperstyp,- färg och -format.
- **Automatisk bekräftelse:** Det här alternativet bekräftar automatiskt papperstyp, -färg och -format utan att visa en bekräftelseprompt på kontrollpanelens pekskärm.



OBS! Xerox rekommenderar inte att Automatisk bekräftelse används annat än om magasinet alltid fylls på med papper av exakt samma typ, färg och format.



OBS! För att konfigurera Bekräftelseprompt för automatiskt magasin, se **Principer för krävt papper** i *Systemadministratörshandbok* på www.xerox.com/office/ALC81XXdocs.

KONFIGURERA MAGASIN 3 OCH 4 I TANDEMMAGASINMODULEN

Magasin 3 och 4 i tandemmagasinmodulen är stormagasin. Konfigurera magasin 3 och 4 så att de är inställda för pappret som används. Se **Papper som stöds** för mer information om vilka pappersformat som stöds.

Så här konfigurerar du magasin 3 och 4 i tandemmagasinmodulen:



OBS! Innan du gör magasinjusteringar kan du jämföra pappersformatet med de aktuella inställningarna för magasin 3 och 4. Om pappersformatet matchar dessa inställningar behövs ingen magasinjustering.

1. Ta bort allt papper från facket.
2. Kläm ihop stödlåset på det främre pappersstödet och skjut stödet till önskad pappersstorlek.
3. Släpp stödlåset för att låsa pappersstödet på plats.



OBS! Pappersstöden låses på plats bara vid de angivna standardpappersformaten.

KONFIGURERA MAGASIN 6

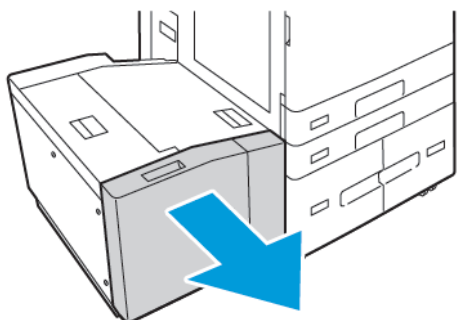
Magasin 6 är ett stormagasin. Du kan ställa in magasin 6 för pappersformatet som du behöver. Mer information om vilka pappersformat som stöds finns i **Papper som stöds**.

Så här ställer du in magasin 6:

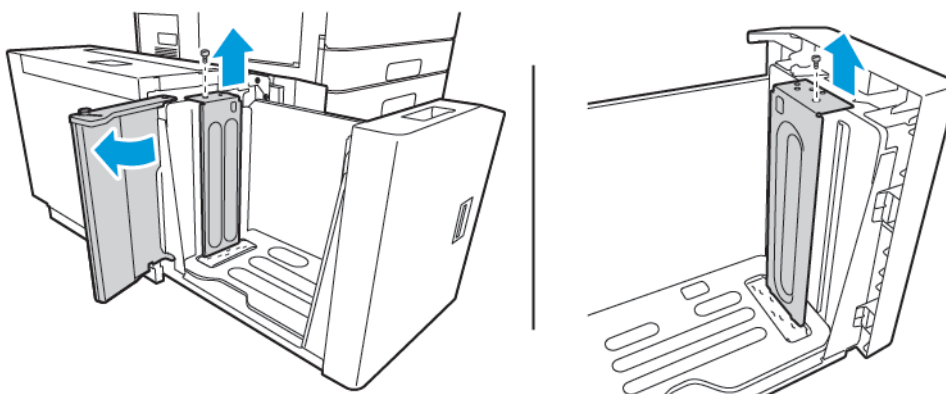


OBS! Innan du gör magasinjusteringar kan du jämföra pappersformatet med de aktuella inställningarna för magasin 6. Om pappersformatet matchar dessa inställningar behövs ingen magasinjustering.

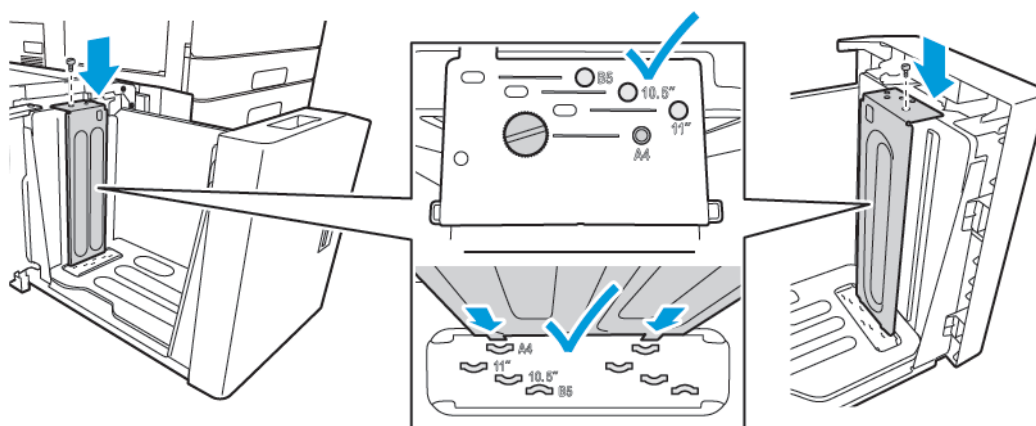
1. Kläm på handtaget och dra ut magasin 6 tills det tar emot vid stormagasinet.



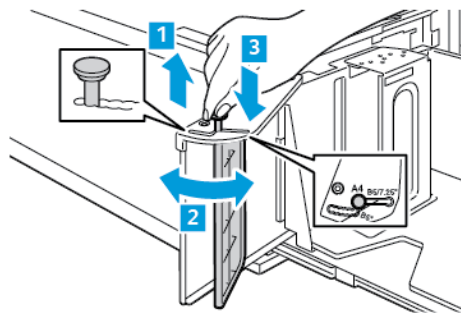
2. Öppna sidporten. Ta bort skruven som håller distansplattan på baksidan av magasinet och lyft sedan upp distansplattan ur magasinet. Upprepa proceduren för distansplattan på framsidan av magasinet.



3. För den bakre distansplattan placerar du flikarna i botten av plåten i spåren som motsvarar rätt pappersformat. Skjut ned distansplattan och koppla sedan in tappen längst upp på magasinet med det matchande hålet i distansplattan. Fäst skruven för att säkra distansplattan. Upprepa proceduren för distansplattan på framsidan av magasinet.



4. Lyft stiftet längst upp på sidoporten och flytta det i spåret till önskat pappersformat. Släpp stiftet för att låsa sidoluckan på plats.



5. Ladda papper, stäng sidoporten och stäng sedan magasinet.
6. Välj korrekt typ och färg vid kontrollpanelen.
7. Bekräfta inställningarna genom att trycka på **Bekräfta**.

För information om hur man laddar papper i magasin 6, se [Lägga papper i magasin 6](#).


Fylla på papper

FYLLA PÅ PAPPER I MAGASIN 1-4

Använd samma metod för att fylla på papper i både magasin 1 och 2 samt magasin 3 och 4 för konfigurationer med 2-magasinmodulen. Se [Fylla på papper i magasin 3 och 4 i tandemmagasinmodulen](#) för instruktioner om hur du fyller på papper i magasin 3 och 4 när de ingår i Tandem-magasinmodulen.

Systemadministratören kan ställa in magasin 1–4 till läget Helt justerbart eller Ej justerbart. Varje gång ett magasin öppnas och stängs visas pappersinställningarna på kontrollpanelen.

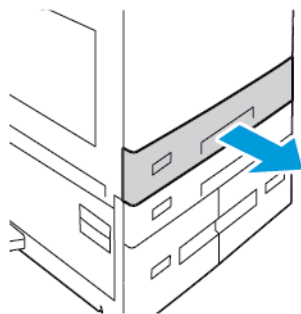
- När magasin är konfigurerade som Helt justerbara kan du bekräfta eller ändra materialinställningarna. Pappersstöden identifierar automatiskt pappersformatet som har fyllts på.
- När magasin är konfigurerade som Ej justerbara visar kontrollpanelen materialinställningarna för magasinet. Om fel material har fyllts på i magasinet eller pappersstöden har ställts in felaktigt visas ett varningsmeddelande på kontrollpanelen.

 **OBS!** Endast systemadministratören kan ändra materialinställningarna för ett ej justerbart magasin. Se [Konfigurera pappersmagasininställningar](#) för information om hur du konfigurerar magasininställningar.

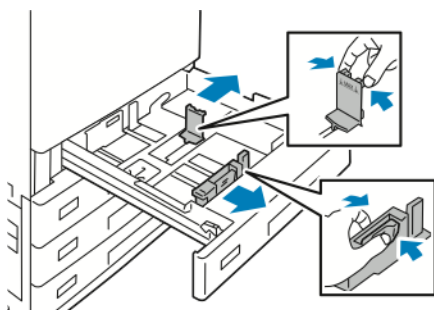
När pappret i magasinet börjar ta slut eller är slut visas ett varningsmeddelande på kontrollpanelen.

Fylla på papper i magasin 1–4:

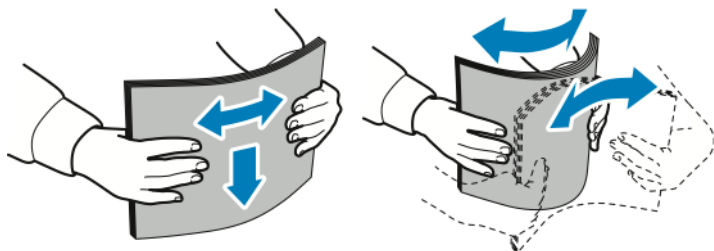
1. Dra ut magasinet så långt det går.




2. Ta bort allt papper av annat format eller annan typ.
3. Skjut ut längd- eller breddstöden genom att klämma för att frigöra stödets lås och skjuta dem utåt.



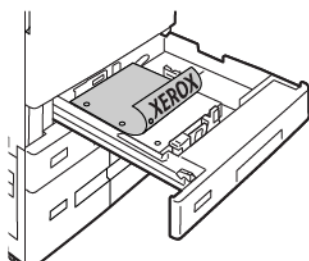
4. Böj arken fram och tillbaka och bläddra igenom dem. Stöt sedan bunten jämn mot en plan yta. Proceduren sårar på ark som har fastnat i varandra och reducerar därmed risken för papperskvadd.




 OBS! Undvik papperskvaddar och felmatningar genom att inte ta ut papperet från förpackningen förrän det ska användas.

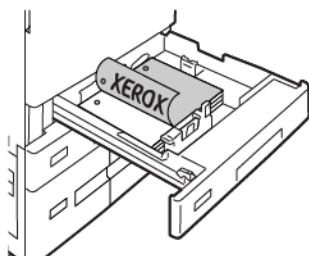
5. Lägg papperet i magasinet. Gör något av följande:

- För matning med långsidan först:
 - Placera papper med brevhuvud och förtryckt papper med framsidan ned och den övre kanten mot framkanten.
 - Fyll på hålat papper med hålen åt vänster.

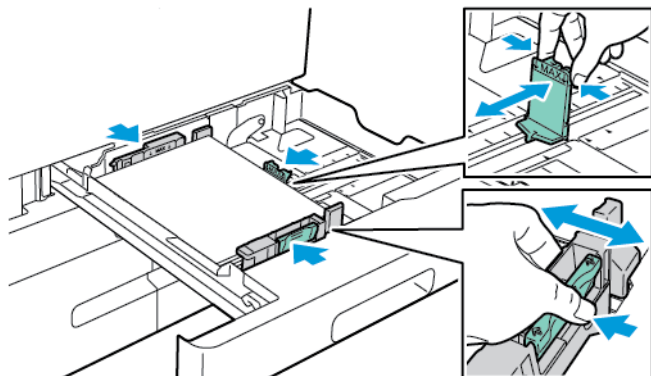


 OBS! Fyll inte på pappret ovanför maxstrecket. Att fylla på magasinet för mycket kan orsaka papperskvadd.

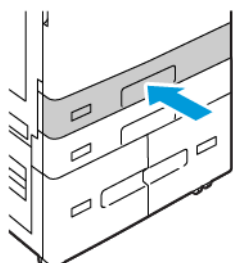
- För matning med kortsidan först:
 - Placera papper med brevhuvud och förtryckt papper med framsidan ned och den övre kanten åt vänster.
 - Fyll på hålat papper med hålen bakåt.




6. Kläm på pappersstödens lås och skjut dem sedan tills de rör vid pappret för att justera längd- och breddstöden så att de passar pappret.



7. Skjut tillbaka magasinet in i skrivaren.



8. Välj korrekt pappersformat, -typ och -färg på kontrollpanelen.
- Välj **Brevhuvud** som typ om brevpapper har laddats i skrivaren.
 - If pre-printed paper is loaded in the printer, for type, Välj **Förtryckt** som typ om förtryckt papper har laddats i skrivaren.
9. Bekräfta inställningarna genom att trycka på **Bekräfta**.

 **OBS!** Information om hur du ändrar pappersinställningarna om magasinet är inställt som Ej justerbart finns på [Konfigurera ej justerbara magasin](#).

STÄLLA IN PAPPERSSTÖDEN I DE JUSTERBARA MAGASINEN FÖR 520 ARK

Du kan ställa in pappersstöden i magasin 1–4 så att de passar papper med standardformat och anpassade format. Stöden flyttas till de pappersinställningar som stöds i standardläget. Du kan använda funktionen Pappersformatinställningar för att ställa in önskat pappersformat till imperial eller metrisk. Alternativ för Pappersformat som använder den valda enhetsinställningen visas överst i listan Pappersval på fliken Utskrift och Användargränssnitt. Du kan välja mellan följande alternativ för olika måttenheter:

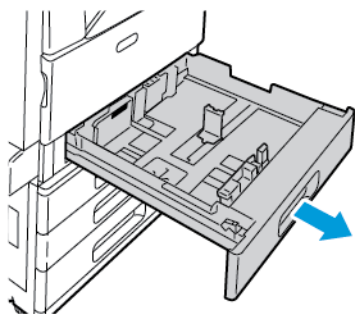
- **Tum:** Det här alternativet ställer in pappersformat till tum och visar Imperial format först.
- **Metrisk:** Det här alternativet ställer in pappersformat till millimeter och visar Metriskt format först.

För att ställa in en anpassad storlek i kontrollpanelen kan du ställa in måtten i följande steg:

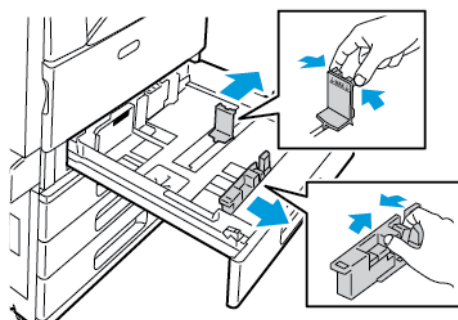
- 0,1 tum, om måttenheten är inställd på Tum eller
- 1 mm, om måttenheten är inställd på Metrisk

Så här flyttar du pappersstöden från läget för standardformat till läget för anpassade format:

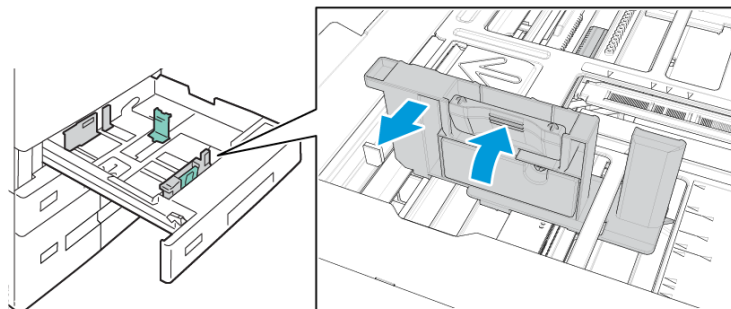
1. Dra ut magasinet så långt det går.



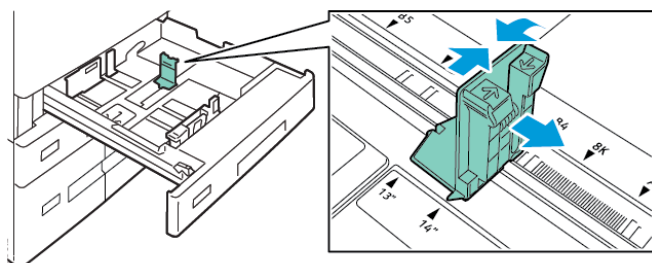
2. Ta bort allt papper ur magasinet, kläm ihop stödlåsen och flytta pappersstöden utåt tills det tar stopp.



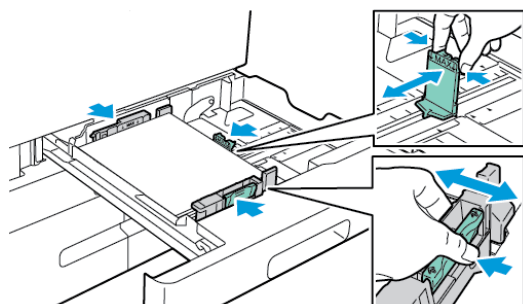
3. Flytta längdstödet utåt genom att klämma ihop stödlåset och flytta stödet utåt.



4. Flytta breddstödet utåt genom att klämma ihop stödlåset och flytta stödet utåt.



5. Lägg papperet med anpassat format i magasinet.
6. Koppla in finjusteringsblocket genom att klämma ihop låsen och skjuta stöden inåt.



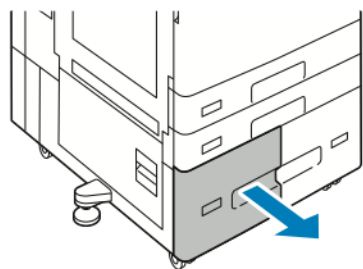
FYLLA PÅ PAPPER I MAGASIN 3 OCH 4 I TANDEMMAGASINMODULEN

Ett varningsmeddelande visas på kontrollpanelen när papperet i ett magasin börjar ta slut eller är slut.

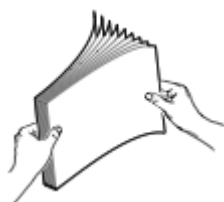
Se [Konfigurera magasin 3 och 4 i tandemmagasinmodulen](#) för att ändra pappersformatet i magasin 3 och 4.


För att fylla på papper i magasin 3 och 4 i tandemmagasinsmodulen:

1. Dra ut magasinet så långt det går. Vänta tills magasinet har sänkts och stannat.



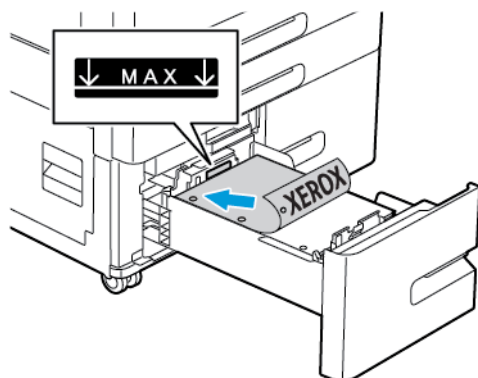
2. Lufta kanterna på papperet innan du laddar det i pappersmagasinen. Proceduren skiljer på ark om de har fastnat i varandra och reducerar risken för papperskvadd.



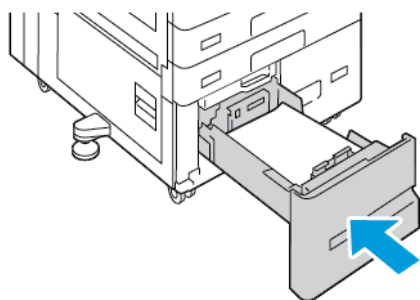
 OBS! Undvik papperskvaddar och felmatningar genom att inte ta ut papperet från förpackningen förrän det ska användas.

3. Bunta papperet mot vänster bakre hörn i magasinet.
 - Fyll på papper med brevhuvud och förtryckt papper med framsidan ned och den övre kanten mot magasinet framkant.
 - Fyll på hålat papper med hålen åt vänster.

 OBS! Fyll inte på papperet ovanför maxstrecket. Att fylla på magasinet för mycket kan orsaka papperskvadd.



4. Skjut tillbaka magasinet in i skrivaren.



5. Välj korrekt papperstyp och -färg vid kontrollpanelen.
 - Välj **Brevhuvud** som typ om brevpapper har laddats i skrivaren.
 - Välj **Förtryckt** som typ om förtryckt papper har laddats i skrivaren.
6. Bekräfta inställningarna genom att trycka på **Bekräfta**.

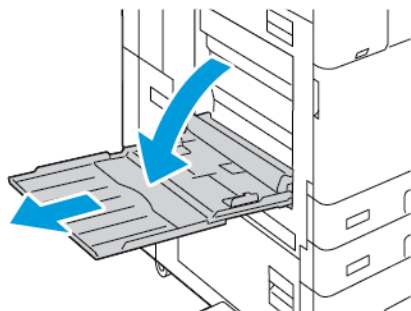
FYLLA PÅ PAPPER I DET MANUELLA MAGASINET

Det manuella magasinet stöder det bredaste utbudet av papperstyper. Magasinet är främst avsett för jobb med små mängder som använder specialpapper.

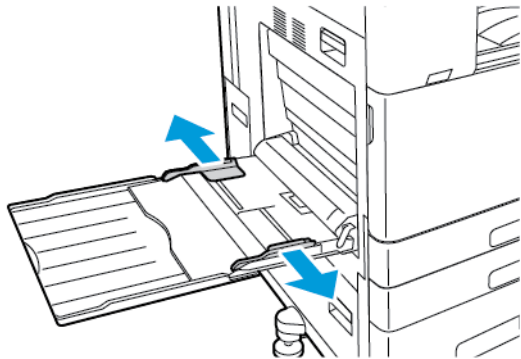
För att fylla på papper i det manuella magasinet:

1. Öppna det manuella magasinet. Ta bort papper med annat format eller annan typ om magasinet är fyllt med papper.

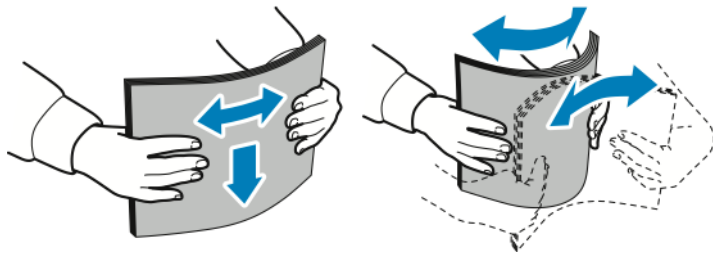
 **OBS!** Dra ut magasin förlängningen vid större pappersformat.




2. Flytta breddstöden till magasinets kanter.



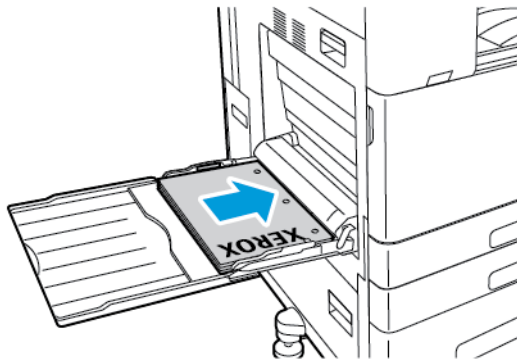
3. Böj arken fram och tillbaka och bläddra igenom dem. Stöt sedan bunten jämn mot en plan yta. Proceduren sårar på ark som har fastnat i varandra och reducerar därmed risken för papperskvadd.



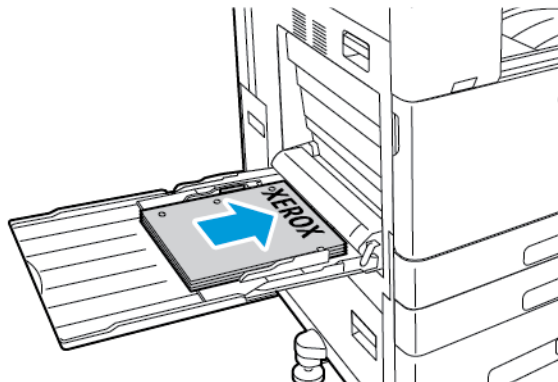
 **OBS!** Undvik papperskvaddar och felmatningar genom att inte ta ut papperet från förpackningen förrän det ska användas.

4. Lägg papperet i magasinet.

- För utskrift med långsidan först:
 - Fyll på papper med brevhuvud och förtryckt papper med framsidan upp och den övre kanten mot magasinet framkant.
 - Fyll på hålat papper med hålen åt höger.

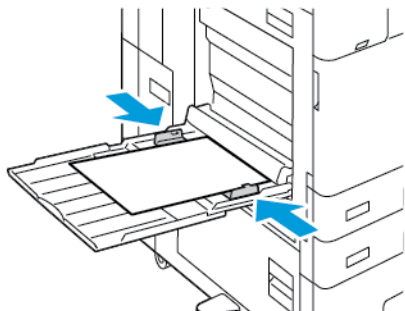


- För utskrift med kortsidan först:
 - Fyll på papper med brevhuvud och förtryckt papper med framsidan upp och den övre kanten till höger.
 - Fyll på hålat papper med hålen mot baksidan.



OBS! Fyll inte på papper ovanför maxstrecket. Om du fyller på för mycket papper kan papperskvadd inträffa.

5. Justera breddstöden så att de ligger an mot kanterna på papperen.



6. Välj korrekt pappersformat, -typ och -färg på kontrollpanelen.
 - Välj **Brevhuvud** som typ om brevpapper har laddats i skrivaren.
 - Välj **Förtryckt** som typ om förtryckt papper har laddats i skrivaren.
7. Bekräfta inställningarna genom att trycka på **Bekräfta**.

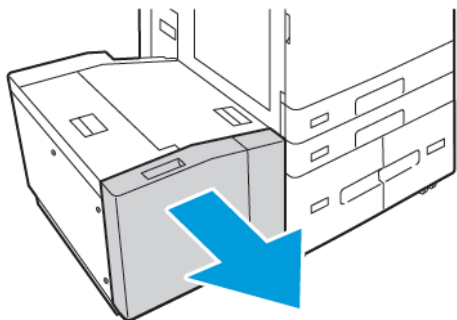
LÄGGA PAPPER I MAGASIN 6

Ett varningsmeddelande visas på kontrollpanelen när papperet i magasinet börjar ta slut eller är slut.

Se [Konfigurera magasin 6](#) för att ändra pappersformatet i magasin 6.

Så här fyller du på papper i magasin 6:

1. Kläm på handtaget och dra ut magasin 6 tills det tar emot vid stormagasinet.



2. Öppna sidporten och vänta sedan tills magasinet har sänkts och stannat.
3. Magasininställningarna visas på kontrollpanelen. Se till att du fyller på rätt papperstyp i magasinet.


 **OBS!** Fyll inte på papper med anpassat format i magasin 6.

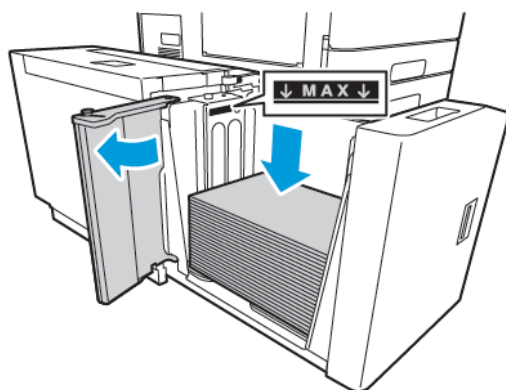
4. Lufta papprets kanter innan du fyller på det i magasinen. Proceduren skiljer på ark om de har fastnat i varandra och reducerar risken för papperskvadd.

 OBS! Om du vill undvika papperskvadd och felmatningar bör du inte ta bort pappret ur förpackningen förrän det används.

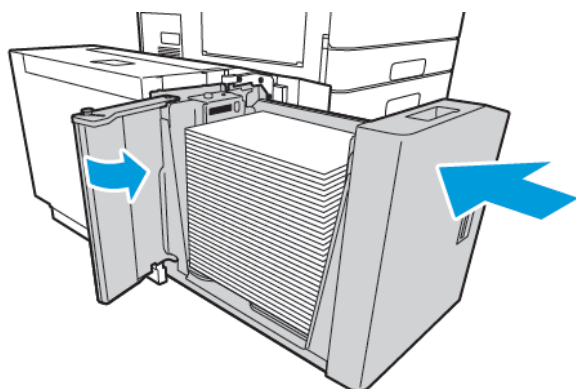


5. Fyll på papperet mot höger sida av magasinet.
 - Fyll på papper med brevhuvud och förtryckt papper med framsidan upp och den övre kanten mot magasinet framkant.
 - Fyll på hålat papper med hålen mot magasinet högra sida.

 OBS! Fyll inte på papper ovanför maxstrecket. Om du fyller på för mycket papper kan papperskvadd inträffa.



6. Stäng sidoluckan och sedan magasin 6.



7. Välj korrekt typ och färg vid kontrollpanelen.
 - Välj **Brevhuvud** som typ om brevpapper har laddats i skrivaren.
 - If pre-printed paper is loaded in the printer, for type, Välj **Förtryckt** som typ om förtryckt papper har laddats i skrivaren.
8. Bekräfta inställningarna genom att trycka på **Bekräfta**.

Skriva ut på specialpapper

Beställ papper, stordior eller annat material genom att kontakta en lokal återförsäljare eller gå till www.xerox.com/office/supplies.

För information:

www.xerox.com/rmlna : Rekommenderad materiallista (USA)

www.xerox.com/rmleu : Rekommenderad materiallista (Europa)

KUVERT

Du kan skriva ut kuvert från det manuella magasinet. Om ett kuvertmagasin (tillval) har installerats kan du skriva ut kuvert från magasin 1.

Riktlinjer för utskrift av kuvert

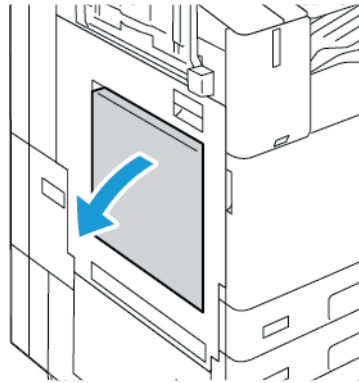
- Använd endast papperskuvert.
- Använd inte fönsterkuvert eller kuvert med metallklämmor.
- Utskriftskvaliteten beror på vilken kvalitet kuverten har och hur de ser ut. Om du inte får det önskade resultatet, försök med kuvert av andra märken.
- Behåll konstant temperatur och relativ luftfuktighet.
- Förvara oanvända kuvert i förpackningen för att undvika fukt och uttorkning som kan försämra utskriftskvaliteten och orsaka att papperet skrynklar sig. Fukt kan medföra att kuverten försluts före eller under utskrift.
- Avlägsna luftbubblor från kuverten innan du lägger dem i magasinet genom att lägga en tung bok på dem.
- Välj Kuvert som papperstyp i skrivardrivrutinen.
- Använd inte vadderade kuvert. Använd plana kuvert.
- Använd inte kuvert med värmeaktiverat lim.
- Använd inte kuvert med tryckförslutning.

Fylla på kuvert i det manuella magasinet

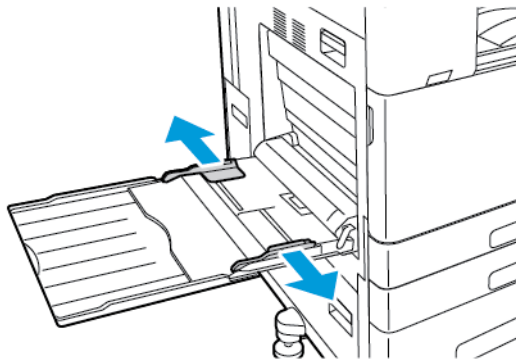
Se [Papper som stöds](#) för kuvertformat som stöds.


För att fylla på kuvert i det manuella magasinet:

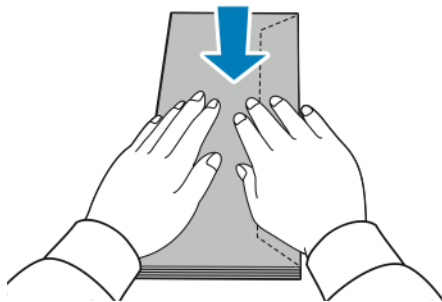
1. Öppna det manuella magasinet.



2. Flytta breddstöden till magasinet kanter.

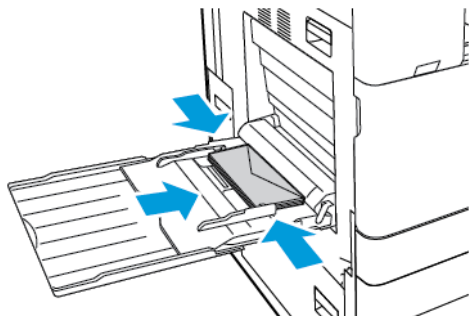


 OBS! Om du inte laddar kuvert i det manuella magasinet direkt efter att de har tagits bort från förpackningen kan de bukta. Platta ut kuverten för att undvika papperskvadd.

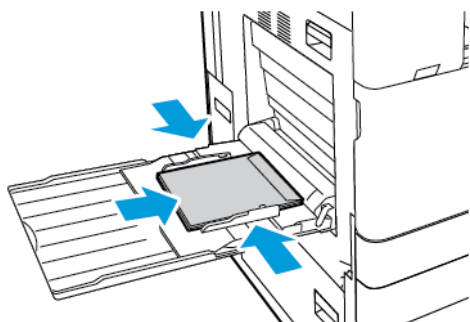


3. Fyll på kuvert i magasinet.

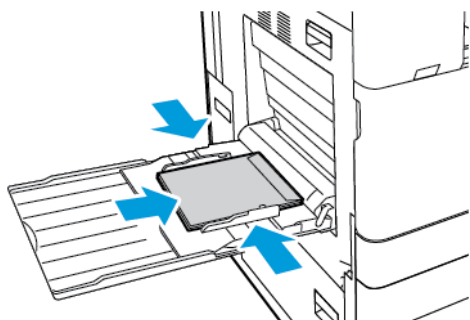
- Kuvert med fliken på långsidan fylls på med framsidan ned samt fliken stängd och vänd åt höger.




- Kuvert med en självstängande flik på kortsidan fylls på med framsidan ned samt fliken stängd och vänd åt höger.



- Kuvert med en icke häftande flik på kortsidan fylls på med framsidan ned samt fliken öppen och vänd åt vänster.




 **OBS!** Ställ in riktningen efter behov i skrivardrivrutinen när du laddar kuvert med flikarna öppna för att de ska skrivas ut korrekt.

4. Välj korrekt pappersformat, -typ och -färg på kontrollpanelen. Se till att papperstypen är inställd på Kuvert.
5. Bekräfta inställningarna genom att trycka på **Bekräfta**.

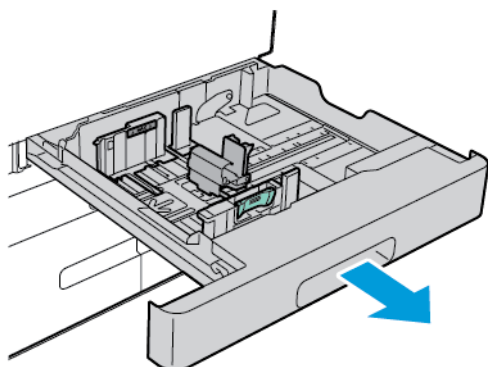
Ladda kuvertmagasinet

Kuvertmagasinet (tillval) kan ersätta magasin 1. Kuvertmagasinet är ett dedikerat magasin. Se **Papper som stöds** för kuvertformat som stöds.

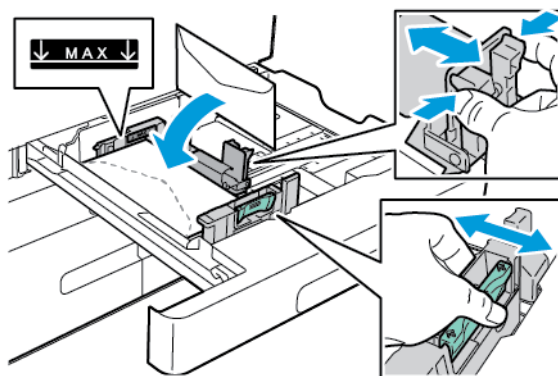
 **OBS!** Se *Maskinvaruinstallations- och inställningsinstruktionerna* som medföljer kuvertmagasinet för information om hur du installerar tillvalet kuvertmagasin.


För att fylla på kuvertmagasinet:

1. Dra ut kuvertmagasinet så långt det går.



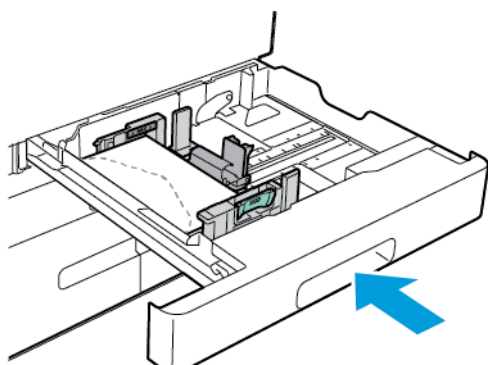
2. Ladda kuverten i magasinet med framsidan upp samt flikarna stängda och vända åt vänster.



 **OBS!** När du laddar 6 3/4-kuvert eller små anpassade kuvertformat med fliken på långsidan, håll kortsidan till vänster, flikarna stängda och bakåt.

3. Ställ in styrskenorna så att de precis ligger an mot kuvertens kanter. Se till att magasinets maxstreck syns och att du inte fyller på fler än 50 kuvert i magasinet.

4. Stäng magasinet.



5. Välj korrekt pappersformat, -typ och -färg på kontrollpanelen. Se till att papperstypen är inställd på Kuvert.
6. Bekräfta inställningarna genom att trycka på **Bekräfta**.

ETIKETTER

Skriv ut etiketter endast från följande magasin:

- Magasin 1–4




Varning! Skriva ut etiketter från följande magasin kan orsaka felmatning och andra utskriftsproblem:


- Magasin 5 – manuellt magasin
- Magasin 6 (stormagasin)

Riktlinjer för utskrift av etiketter

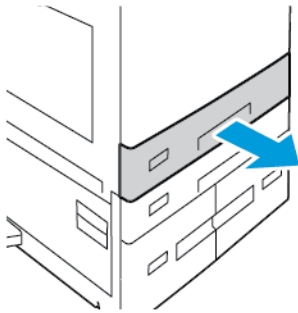
- Använd etiketter som är avsedda för laserskrivare.
- Använd inte vinyletiketter.
- Mata inte samma etikettark genom skrivaren mer än en gång.
- Använd inte etiketter med torrlim.
- Skriv ut endast på ena sidan av etikettarket. Använd endast kompletta etikettark.
- Förvara oanvända etiketter i sin originalförpackning. Behåll etikettarken i originalförpackningen tills de ska användas. Lägg tillbaka alla etikettark som inte används i originalförpackningen och förslut den.
- Förvara inte etiketter i extremt torra eller fuktiga miljöer eller i extrem värme eller kyla. Om de förvaras under extrema förhållanden kan det orsaka dålig utskriftskvalitet eller att de fastnar i skrivaren.
- Byt ut lagret ofta. Om etiketterna lagras för länge under extrema förhållanden kan de bli skrynkliga och orsaka stopp i skrivaren.
- Välj Etiketter som papperstyp i drivrutinsprogrammet.
- Ta bort allt annat papper från magasinet innan du lägger i etiketter.

 **Försiktighet!** Använd inte ark där vissa etiketter är skrynkliga eller redan har tagits bort. Det kan skada skrivaren.

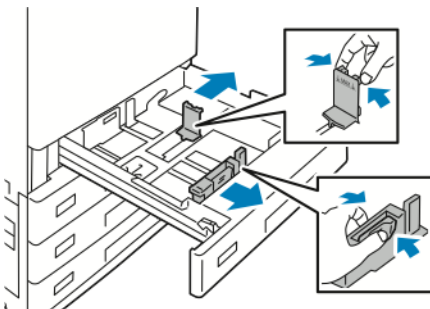
Laddar etiketter

 OBS! Fyll endast på etiketterna i magasin 1–4.

1. Dra ut magasinet så långt det går.

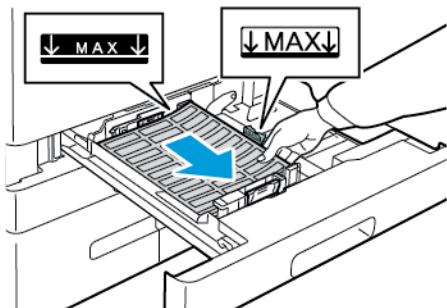


2. Kontrollera att pappersstöden är inställda i rätt läge för formatet på de etiketter som fylls på.
3. Ta bort allt papper av annat format eller annan typ.
4. Flytta ut längden eller bredden på pappersstödet genom att frigöra stödets lås och skjuta det utåt.

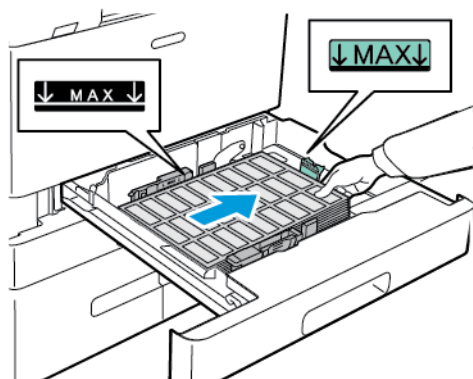



5. Placera etiketterna i magasinet.

- Placera etiketterna med framsidan upp och överkanten framåt för utskrift med långsidan först.

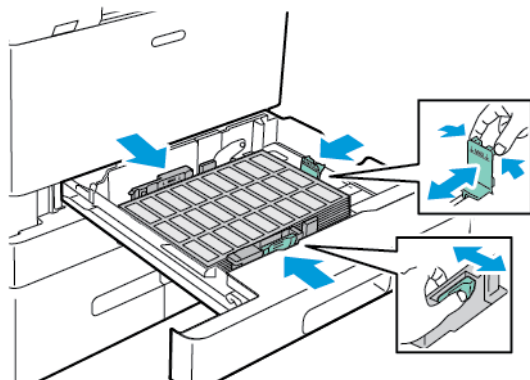


- Placera etiketterna med framsidan upp och överkanten åt höger för utskrift med kortsidan först.

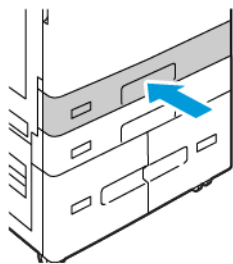


 OBS! Fyll inte på papper ovanför maxstrecket. Om du fyller på för mycket papper kan papperskvadd inträffa.


6. Justera pappersstöden för längd och bredd så att de passar etiketterna.



7. Skjut tillbaka magasinet in i skrivaren.



8. Välj korrekt pappersformat, -typ och -färg på kontrollpanelen. Se till att papperstypen är inställd på Etiketter.


 OBS! Information om hur du ändrar pappersinställningarna om magasinet är inställt som Ej justerbart finns på [Konfigurera ej justerbara magasin](#).


9. Bekräfta inställningarna genom att trycka på **Bekräfta**.
10. Tryck på **Hem**-knappen när du vill återgå till startskärmen.


STORA BANDEROLLPAPPER

Du kan bara skriva ut på banderollpapper från det manuella magasinet. När banderollpapperet har laddats ska du använda alternativet Anpassat pappersformat för att ange banderollpappersformat.

Om du vill skriva ut på långa medier eller stora banderollpapper ska du använda skrivardrivrutinens inställningar för anpassat pappersformat för att ange ett anpassat pappersformat. För detaljer, se [Definiera anpassade pappersformat](#).

 OBS! Se till att den rekommenderade materialvikten för stora banderollpapper ligger mellan 106–220 g/m².

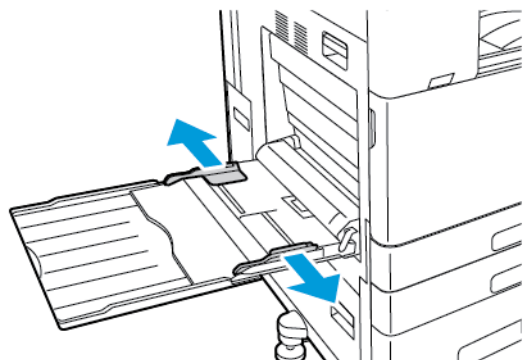
 OBS! Ladda bara ett stort banderollpapper åt gången i det manuella magasinet. Endast tunn kartong, kartong, tunn glättad kartong, och glättad kartong ska användas för att trycka de stora banderollpapperen.

 OBS! För att hjälpa till att mata in banderollpapper i det manuella magasinet, kan du installera en valfri Lång arkmatningssats. Mer information finns i *Maskinvaruinstallations- och inställningsinstruktionerna* som ingår i den Långa arkmatningssatsen.


Fylla på stora banderollpapper i det manuella magasinet

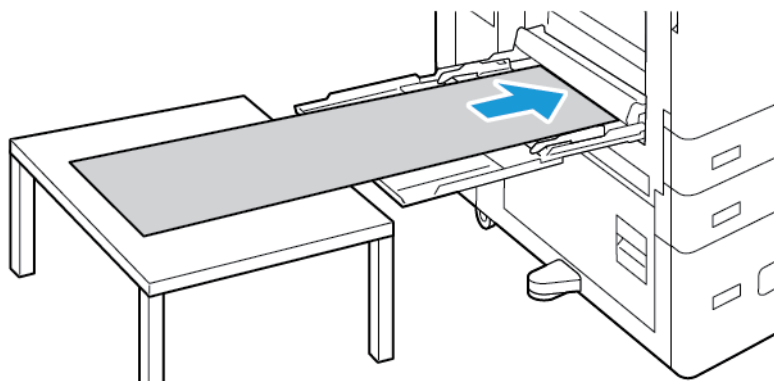
1. Öppna det manuella magasinet och dra ut förlängningsmagasinet. Ta bort allt papper av annat format eller annan typ.

2. Flytta breddstöden till magasinets kanter.



3. Fyll på det stora banderollpappret i magasinet. Fyll på pappret med kortsidan först in i skrivaren.

 **OBS!** För att hjälpa till med att mata banderollpapper det manuella magasinet kan du rikta in en plan yta mot kanten på facket.

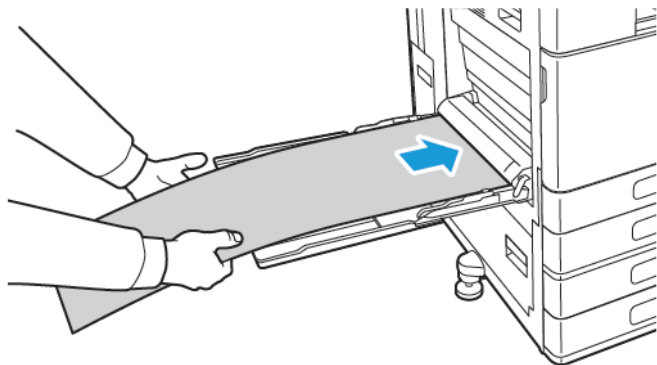


4. Justera breddstöden så att de ligger an mot kanterna på papperen.
5. Välj korrekt pappersformat, -typ och -färg på kontrollpanelen.
 - a. Tryck på **Storlek** och sedan på **Anpassad** för att definiera pappersformatet. Ange höjd och bredd på banderollpappret i fönstret Eget pappersformat och tryck sedan på **OK**.
 - b. Tryck på **Typ** och välj sedan rätt papperstyp för att definiera papperstypen.
 - c. Tryck på **Färg** och välj sedan rätt pappersfärg för att definiera pappersfärgen.
6. Bekräfta inställningarna genom att trycka på **Bekräfta**.

- Tryck på **Hem**-knappen när du vill återgå till startskärmen.

 **OBS!** Stöd pappret med händerna när det matas in i skrivaren.

Mata in ett papper i taget för att förhindra papperskvadd.

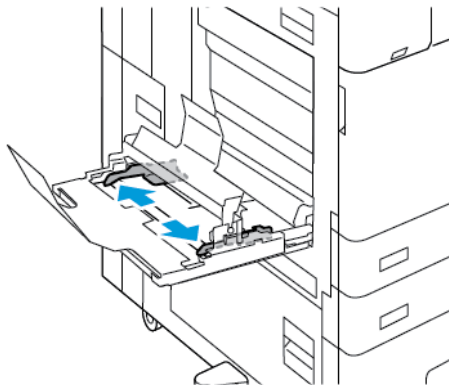


Ladda stora banderollpapper med hjälp av lång arkmatningsförlängning

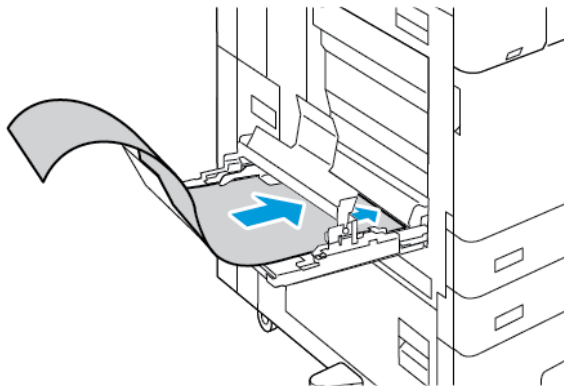
Du kan använda alternativet lång arkmatningsförlängning för att ladda stora banderollpapper i det manuella magasinet.

Använd lång arkmatningsförlängning för att ladda stora banderollpapper:

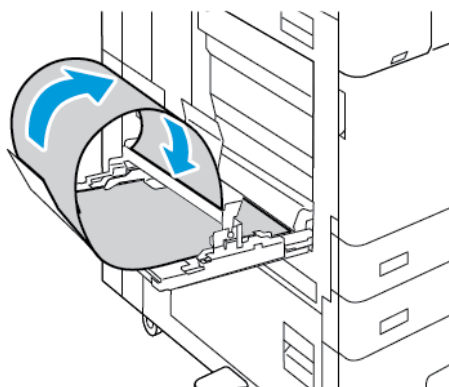
- Öppna stöden till lång arkmatningsförlängning för banderoller. Ta bort allt papper av annat format eller annan typ.
- Flytta det manuella magasinet breddstöd till kanterna på magasinet.



3. Fyll på stora banderollpappret i magasinet. Fyll papper på det bakre stödet för lång arkmatningsförlängning för banderoller med den korta kanten in i skrivaren. Se till att den först inmatade kanten matas under det främre stödet.



4. Rulla försiktigt den återstående längden på banderollpappret in i stödet för lång arkmatningsförlängning för banderoller. Se till att den sist inmatade kanten vilar mot det främre stödet.



5. Justera breddstöden för det manuella magasinet så att de ligger an mot kanterna på pappren.
6. Välj korrekt pappersformat, -typ och -färg på kontrollpanelen.
 - a. Tryck på **Storlek** och sedan på **Anpassad** för att definiera pappersformatet. Ange höjd och bredd på banderollpappret i fönstret Eget pappersformat och tryck sedan på **OK**.
 - b. Tryck på **Typ** och välj sedan rätt papperstyp för att definiera papperstypen.
 - c. Tryck på **Färg** och välj sedan rätt pappersfärg för att definiera pappersfärgen.
7. Bekräfta inställningarna genom att trycka på **Bekräfta**.
8. Tryck på **Hem**-knappen för att återgå till startskärmen.

GLÄTTAT MATERIAL

Glättat papper upp till 300 g/m² kan skrivas ut från valfritt magasin. Ladda pappret med den glansiga sidan eller utskriftssidan nedåt för manuellt magasin och magasin 6 samt den glansiga sidan eller utskriftssidan uppåt för magasin 1–4.



OBS! Fyll på glättad kartong och glättad kartong baksida i manuellt magasin för att få bästa resultat.

Riktlinjer för utskrift på glättat papper

- Öppna inte förslutna paket med glättat papper förrän de ska fyllas på i skrivaren.
- Behåll glättat papper i originalförpackningen och förvara öppnade förpackningar i originalkartongen tills de ska användas.
- Avlägsna allt annat papper i magasinet innan du lägger i glättat papper.
- Fyll bara på så mycket glättat papper som du räknar med att använda. Låt inte glättat papper ligga kvar i magasinet när du har skrivit klart. Lägg tillbaka oanvänt papper i originalförpackningen och stäng förpackningen.
- Byt ut papperet ofta. Om glättat papper förvaras för länge i extrema förhållanden, kan det bli skrynkligt och orsaka stopp i skrivaren.
- I drivrutinsprogrammet väljer du den glättade papperstyp du vill ha eller väljer det magasin som har laddats med önskat papper.

Fylla på glättat papper i det manuella magasinet

1. Ta bort allt annat papper ur magasinet innan du fyller på glättat papper.
2. Ladda bara så mycket papper som du planerar att använda.
3. Fyll på papperet med den glättade sidan eller med textsidan ned.
4. Välj korrekt pappersformat, -typ och -färg på kontrollpanelen:
 - Se till att papperstypen **Glättat** är vald. Om du ska välja en ny papperstyp, välj **Typ**.
 - Om du ska välja ett nytt pappersformat, välj **Format**.
 - Om du ska välja en ny pappersfärg, välj **Färg**.
5. Bekräfta inställningarna genom att trycka på **Bekräfta**.

STORDIOR

Stordior kan skrivas ut från magasin 1–5. För att få bäst resultat bör du endast använda rekommenderade stordior från Xerox®.



Försiktighet! Xerox-garantin eller serviceavtalet täcker inte skador orsakade av att papper eller specialmaterial som inte stöds har använts. Kontakta din lokala Xerox-representant om du vill ha mer information.

Riktlinjer för att skriva ut stordior

- Ta bort allt papper innan du fyller på stordior i magasinet.
- Håll stordiorna i kanterna med båda händerna. Fingeravtryck eller veck kan ge dålig utskriftskvalitet.

- Fyll inte på mer än 20 stordior. Om du fyller på för mycket i magasinet kan det inträffa stopp.
- För genomskinliga stordior och stordior utan kantremsa:
 - Fyll på stordior i magasin 1–4 med framsidan upp.
 - Fyll på stordior i det manuella magasinet med framsidan ned.
- För stordior med kantremsa:
 - Fyll på stordior i magasin 1–4 med kantremsan ned i bakkant åt höger.
 - Fyll på stordior i det manuella magasinet med kantremsan upp i bakkant åt vänster.
- Lufta inte stordior.
- Ändra papperstypen till **Stordior** på kontrollpanelen när du har fyllt på stordior.
- Välj **Stordior** som papperstyp i skrivardrivrutinen.

Underhåll

I detta kapitel:

Allmänna försiktighetsåtgärder	248
Rengöra skrivaren	249
Förbruknings-material.....	259
Hantera skrivaren	298
Flytta skrivaren	299

Allmänna försiktighetsåtgärder



Varning!

- Skrivarens inre delar kan vara heta. Var försiktig när dörrar och luckor är öppna.
- Förvara allt rengöringsmaterial utom räckhåll för barn.
- Använd inte rengöringsmedel i tryckbehållare på eller i skrivaren. Vissa tryckbehållare innehåller explosiva lösningar som inte lämpar sig för bruk i eller på elektriska apparater. Bruk av rengöringsmedel i tryckbehållare är förenat med brandfara och explosionsrisk.
- Ta inte bort kåpor och skydd som är fastsatta med skruvar. Komponenter bakom kåpor och höljen är inte avsedda att underhållas och repareras av användaren. Underhåll inte den här skrivaren på något annat sätt än vad som beskrivs i dokumentationen som medföljer skrivaren.



Försiktighet!

- Använd inte organiska eller starka kemiska lösningar eller rengöringsmedel i sprayform när du rengör skrivaren. Håll inte vätskor i eller på ett område. Använd endast tillbehör och rengöringsmaterial enligt anvisningarna i denna dokumentation.
- Placera inga föremål ovanpå skrivaren.
- Lämna aldrig skrivarens luckor och dörrar öppna under en längre tid, särskilt på ljusa platser. Exponering för ljus kan skada trumkassetterna.
- Öppna inte luckor och dörrar vid utskrift.
- Luta inte skrivaren medan den används.
- Vidrör inte elektriska kontakter eller kuggjul. Om du gör det kan skrivaren skadas och utskriftskvaliteten försämrans.
- Se till att komponenter som har tagits bort vid rengöring sätts tillbaka innan du kopplar in skrivaren.

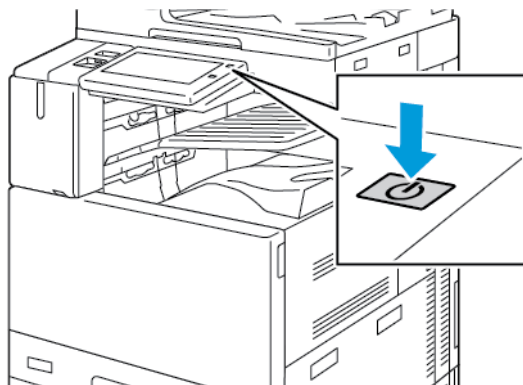
Rengöra skrivaren

RENGÖRA UTSIDAN PÅ SKRIVAREN


Regelbunden rengöring håller pekskärmen, kontrollpanelen och utsidan av skrivaren fri från damm och smuts.

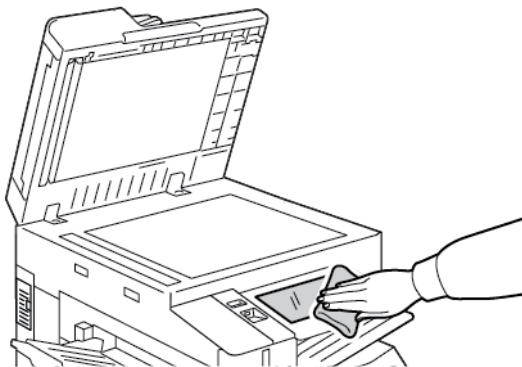
Så här rengör du skrivarens utsida:

1. Undvik att aktivera knappar och menyer när du rengör skrivaren genom att trycka på knappen **Ström/aktivera** och sedan på **Viloläge**.



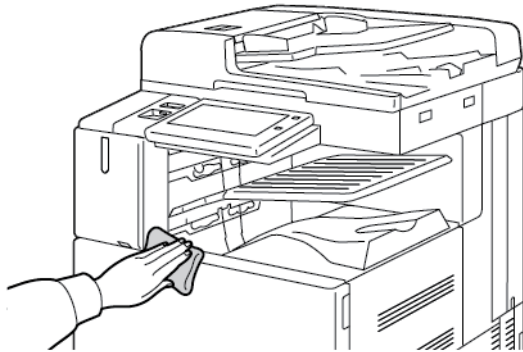
2. Om du behöver ta bort fingeravtryck och fläckar rengör du pekskärmen och kontrollpanelen med en mjuk luddfri duk.

 **OBS!** Det finns en luddfri trasa förvarad i ett fack i den automatiska dokumentmataren.



3. Återställ skrivaren till läge Redo genom att trycka på knappen **Ström/aktivera**.

4. Rengör utsidan av utmatningsfacket, pappersmagasinen och övriga ytor på skrivaren med en mjuk och luddfri duk.




Rengöra skannern

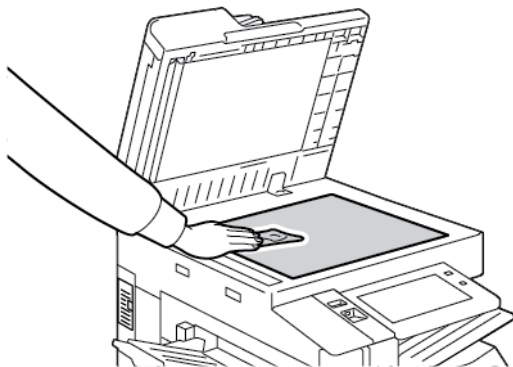
Rengör dokumentglaset regelbundet för att behålla högsta möjliga utskriftskvalitet. Vid rengöring minskas risken för kopior eller utskrifter med ränder, fläckar och andra märken som kan överföras från glaset när du skannar dokument.

 OBS! Bästa resultat får du om du använder ® glasrengöringsmedel för att ta bort märken och ränder.

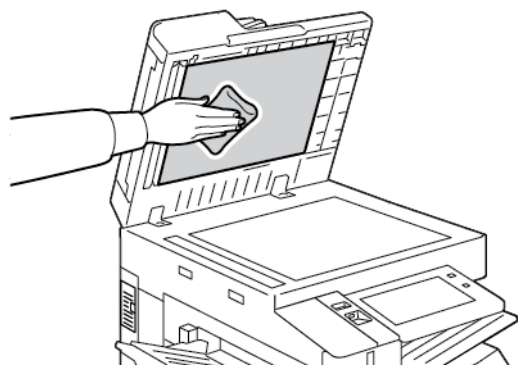
1. Fukta lätt en mjuk, luddfri trasa med vatten.

 OBS! Det finns en luddfri trasa förvarad i ett fack i den automatiska dokumentmataren.

2. Ta bort eventuellt papper och annat material från utmatningsfacket.
3. Öppna dokumentluckan.
4. Torka av ytorna på dokumentglaset och CVT-glaset tills de är rena och torra.



5. Torka av undersidan på dokumentluckan tills den är ren och torr.

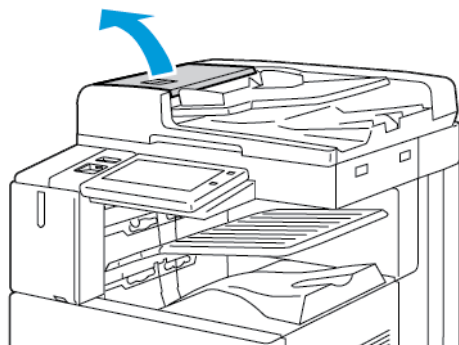


6. Stäng dokumentluckan.


Rengöra dokumentmatarrullarna


Smuts på dokumentmatarens rullar kan orsaka pappersstopp och försämra utskriftskvaliteten. För bästa resultat ska du rengöra dokumentmatarens rullar en gång i månaden.

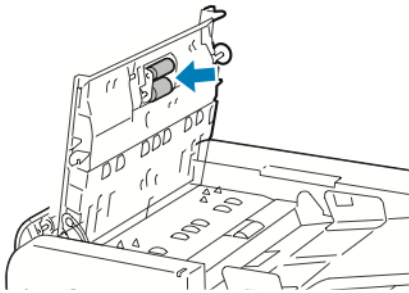
1. Lyft på spaken och öppna den övre luckan i dokumentmataren.



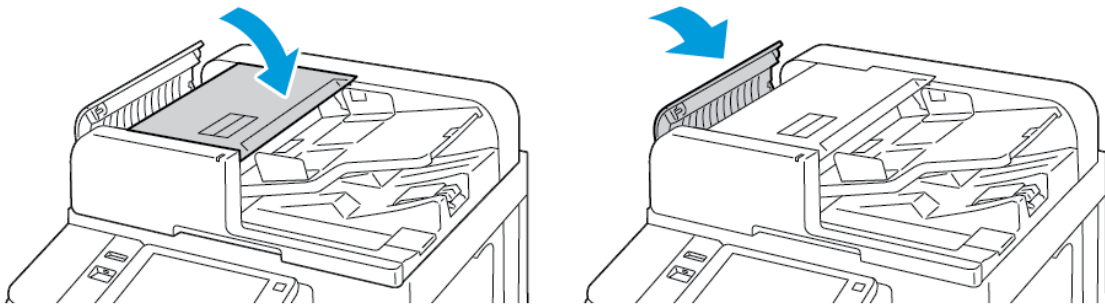
2. Torka av rullarna med en ren och luddfri duk fuktad med vatten samtidigt som du vrider på dem.

 OBS! Det finns en luddfri trasa förvarad i ett fack i den automatiska dokumentmataren.

 **Försiktighet!** Använd inte alkohol eller kemiska rengöringsmedel på dokumentmatarrullarna.




3. Stäng dokumentmatarens övre lucka. Stäng den automatisk dokumentmatarens vänster lucka om den finns tillgänglig.



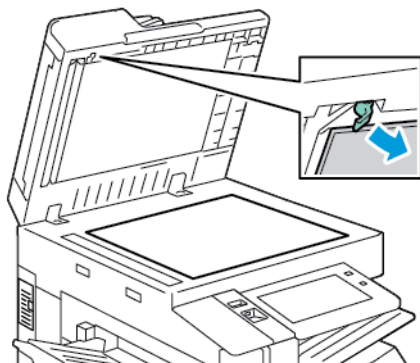
Rengöra skanninglinsen för baksidor

Med skanninglinsen för baksidor kan du göra dubbelsidiga skanningar och kopior med en enda matning av originaldokumentet. Utrustningen sitter till vänster på dokumentluckan och innehåller en spegelglasremsa, metallremsa, vit plastremsa samt matarrullar.

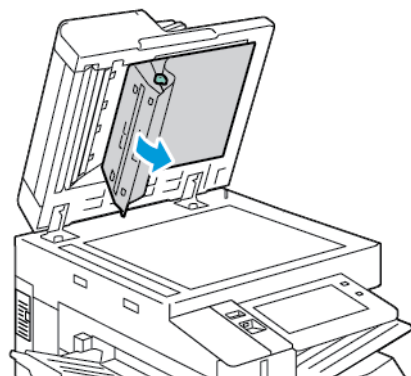
 OBS! Det rekommenderas att du rengör du hela skanninglinsen för baksidor regelbundet.

Så här rengör du skanninglinsen för baksidor:

1. Sänk ner spaken på vänster sida av dokumentglasets lock för att komma åt linsen som används för att skanna den andra sidan.

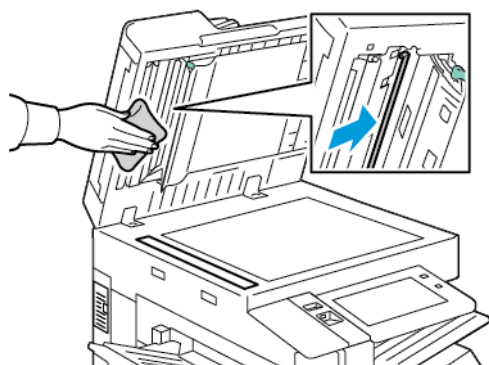


2. Fortsätt att fälla ner spaken så att du kan lossa dokumentluckans vänstra ände från linsenheten.

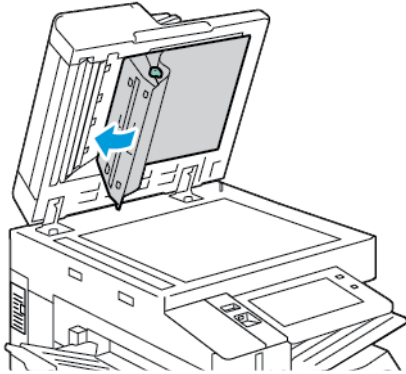


3. Använd en mjuk och luddfri trasa fuktad med vatten och torka av spegelglaset, metallremsan, båda sidor av den vita plastremsan samt rullarna. Fukta duken med en liten mängd neutralt tvättmedel om smuts är svårt att avlägsna och torka sedan av delarna med en torr och mjuk trasa.

 **Försiktighet!** Tryck inte för hårt på spegelglaset, annars kan skyddsfilmerna runt glaset skadas.



4. Fäll tillbaka dokumentglasets lock till dess ursprungsläge och se till att spaken är i sitt låsta läge. Rengör dokumentglasets lock om du rör vid det innan du stänger den automatisk dokumentmataren.



RENGÖRA SKRIVARENS INSIDA

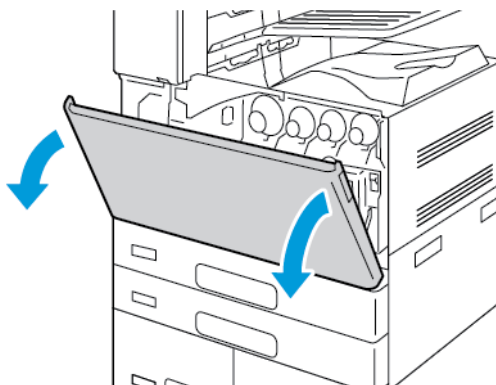
Rengöring av skrivhuvudets linser

Skrivaren är utrustad med fyra linser till skrivhuvudet. Skrivhuvudets linsen kräver regelbunden rengöring för att utskriftskvaliteten ska bibehållas. Rengör skrivhuvudets lins varje gång den tillhörande trumkassetten byts ut eller om utskriftskvaliteten börjar försämrats. Använd följande instruktioner för att rengöra LED-linser om utskrifter exempelvis har tomrum eller ljusa streck genom en eller flera färger:

⚠ Varning! Om du får färgpulver på kläderna bör du borsta bort det försiktigt. Om det finns kvar färgpulver på dina kläder ska du använda kallt vatten, inte varmt, för att skölja av det. Om du får färgpulver på huden bör du tvätta av det med kallt vatten och mild tvål. Om du får färgpulver i ögonen bör du genast tvätta bort det med kallt vatten och kontakta en läkare.

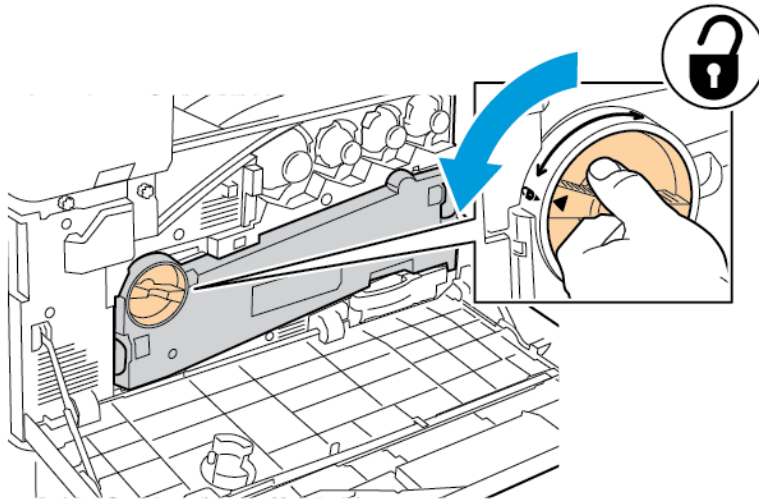
⚠ Försiktighet! Utför inte denna åtgärd under pågående kopiering eller utskrift.

1. Öppna skrivarens frontlucka.

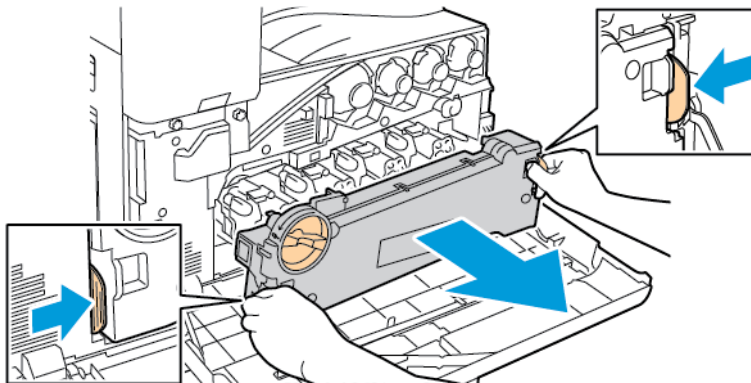


2. Ta bort avfallstransportenheten för färgpulver:

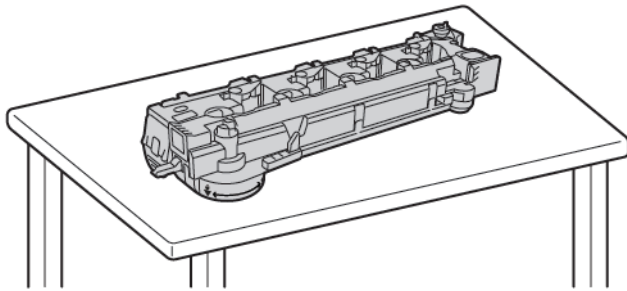
- a. Roter låsspaken 45 grader moturs för att låsa upp avfallstransportenheten för färgpulver.



- b. Frigör avfallstransportenheten för färgpulver genom att trycka på båda de orange flikarna såsom visas och dra sedan ut enheten från skrivaren.



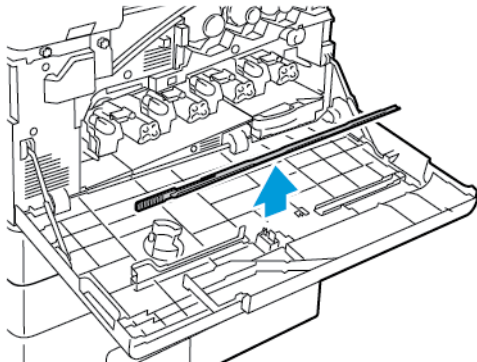
- c. Placera den borttagna avfallstransportenheten för färgpulver på en jämn yta med öppningarna uppåt.



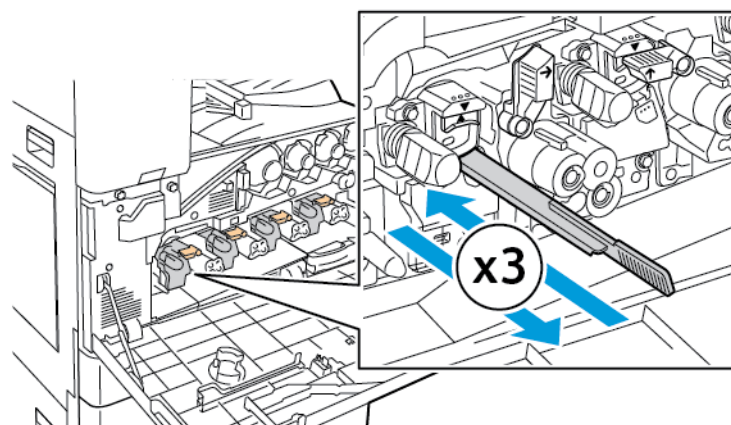
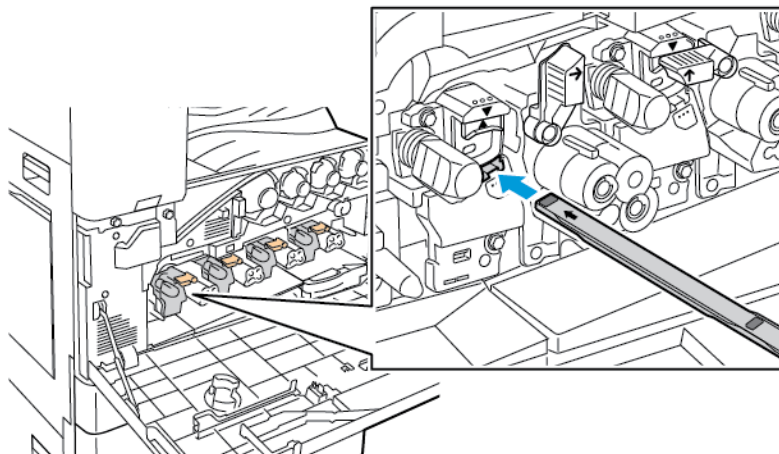
! **Försiktighet!** Lägg inte avfallstransportenheten med framsidan nedåt eller på sidan för att undvika spill av färgpulver.



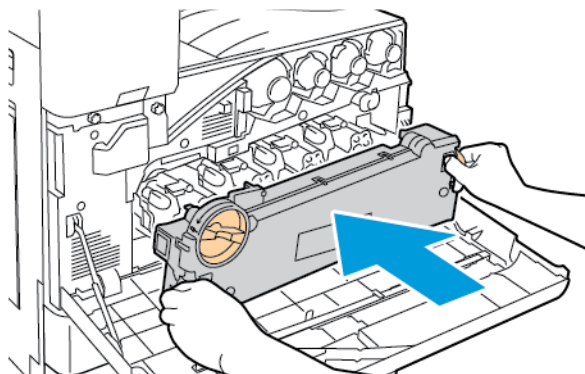
3. Ta bort rengöringsstaven för skrivhuvudets LED-lins från insidan av den främre luckan.



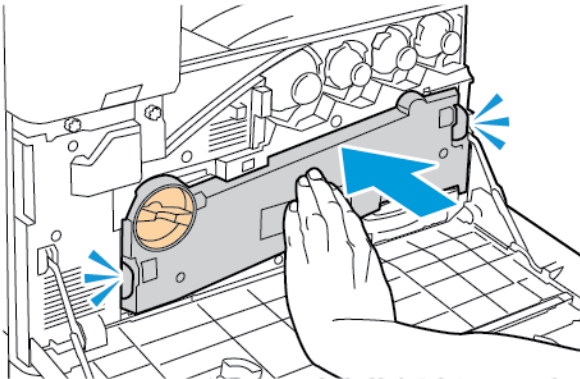
4. Tryck – för den första skrivhuvudet – långsamt in rengöringsstaven i rengöringsspåret på skrivhuvudets LED-lins tills det tar stopp och dra sedan ut den. Upprepa den här åtgärden ytterligare två gånger.



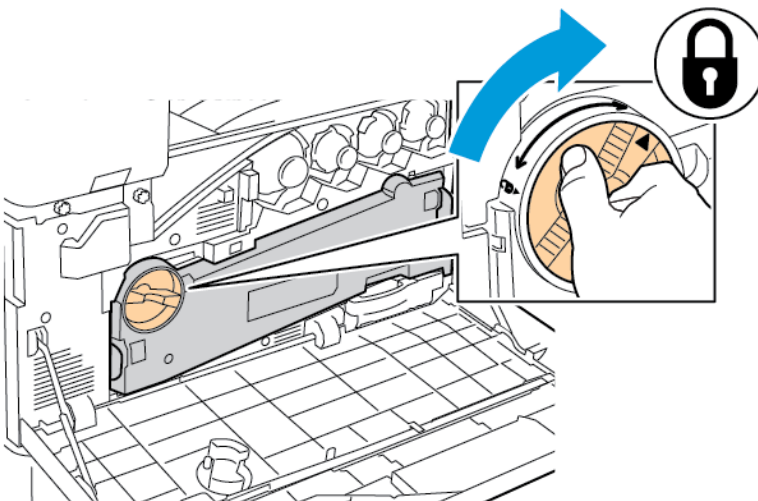
5. Upprepa steg 4 för varje LED-lins på skrivhuvudet.
6. Ställ tillbaka rengöringsstaven på dess ursprungliga plats.
7. För att sätta i avfallstransportenheten för färgpulver:
- Placera avfallstransportenheten för färgpulver såsom visas.



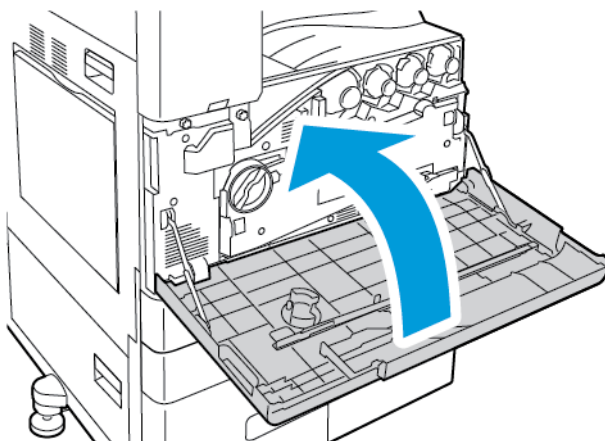
- b. Tryck på avfallstransportenheten för färgpulver mot skrivaren tills båda ändarna klickar på plats.



- c. Roter låsspaken 45 grader medurs för att låsa avfallstransportenheten för färgpulver.



8. Stäng skrivarens främre lucka.



Förbruknings-material

FÖRBRUKNING

Förbrukningsmaterial är tillbehör till skrivaren som förbrukas under tiden skrivaren används. Förbrukningsmaterialen till denna skrivare är följande:

- Äkta Xerox® färgpulverkassetter (cyan, magenta, gult och svart).
- Häftklammerkassetter och häftklammerrefill till inbyggd kontorsefterbehandlare (tillval).
- Häftklammerkassetter och häftklammerpåfyllning till kontorsefterbehandlaren eller kontorsefterbehandlaren med häftesenhet (tillval).
- Häftklammerkassetter och häftklammerpåfyllning till Business Ready-efterbehandlare eller Business Ready-efterbehandlare med häftesenhet (tillval).



OBS!

- Till allt förbrukningsmaterial medföljer installationsanvisningar. Följ de bifogade anvisningarna när du byter ut förbrukningsmaterial.
- Installera enbart nya färgpulverkassetter i skrivaren. Om en begagnad färgpulverkassett installeras, kan det hända att visningen av mängden återstående färgpulver inte stämmer.
- För att säkerställa god utskriftskvalitet är färgpulverkassetten gjord för att sluta fungera i ett visst, förbestämt läge.



Försiktighet! Om du använder annat färgpulver än äkta ®-färgpulver kan utskriftskvaliteten och skrivarens tillförlitlighet påverkas negativt. Xerox® färgpulver är det enda färgpulver som har utvecklats och tillverkats under stränga kvalitetskontroller av Xerox för att användas i just den här skrivaren.

RUTINUNDERHÅLLSDELAR

Artiklar som kräver regelbundet underhåll är sådana artiklar till skrivaren som har en begränsad livslängd och som måste ersättas regelbundet. Utbytesmaterialet kan utgöras av delar eller satser. Artiklar som kräver rutinunderhåll byts normalt av kunden.



OBS! Alla artiklar som kräver regelbundet underhåll inkluderar installationsanvisningar.

Artiklar som kräver regelbundet underhåll på skrivaren inkluderar följande:

- Överskottsbehållare
- Trumkassetter
- Rengörare för överföringsband
- Sekundär bias-överföringsrulle
- Fläktfilter
- Hålslagsbehållare

BESTÄLLA TILLBEHÖR

När det är dags att beställa förbrukningsmaterial

Ett varningsmeddelande visas på kontrollpanelen när förbrukningsmaterial behöver bytas ut. Se till att du har material för byte tillgängligt. Beställ dessa artiklar när meddelandena börjar visas på kontrollpanelen för att undvika avbrott i utskriften. Ett felmeddelande visas på kontrollpanelen när förbrukningsmaterial måste bytas ut.

Beställ förbrukningsmaterial från den lokala återförsäljaren eller gå till www.xerox.com/office/supplies.



Försiktighet! Du rekommenderas att inte använda tillbehör från andra tillverkare än Xerox. Xerox-garantin eller -serviceavtalet täcker inte skador, funktionsfel eller försämring av prestanda som har orsakats av att förbrukningsartiklar har använts som inte är från Xerox eller förbrukningsartiklar från Xerox som inte är avsedda för den här skrivaren.

Förbrukningsmaterialets status

Du kan kontrollera förbrukningsmaterialets status och återstående livslängd i procent via kontrollpanelen eller med Embedded Web Server. När förbrukningsmaterial behöver bytas ut visas varningar på kontrollpanelen.

Du kan anpassa varningarna som visas på kontrollpanelen och ställa in e-postvarningar med Embedded Web Server.

Information om hur du kontrollerar förbrukningsmaterialets status och ställer in varningar med Embedded Web Server finns i *System Administrator Guide* (Systemadministratörshandbok) på www.xerox.com/office/ALC81XXdocs.

Så här avläser du förbrukningsmaterialets status via kontrollpanelen:

1. Tryck på **Hem**-knappen på skrivarens kontrollpanel.
2. Tryck på **Enhet > Tillbehör** för att visa information om förbrukningsmaterialets status.
3. Tryck på **Cyan, Magenta, Gult** eller **Svart** om du vill läsa information om en viss färgpulverkassett, till exempel när du behöver artikelnumret vid beställning.
4. Tryck på **X** för att återgå till skärmen Övrigt förbrukningsmaterial.
5. Tryck på **Övriga förbrukningsvaror** om du vill se mer information. Bläddra genom listan och välj sedan ett alternativ.
6. Tryck på **X** för att återgå till skärmen Övrigt förbrukningsmaterial.
7. Välj **Skriv ut förbrukn.mat.rapport** för att skriva ut förbrukningsmaterialrapporten.
8. Tryck på **X** för att återgå till skärmen Enhet.

FÄRGPULVERKASSETTER

Varning!

- När du byter färgpulverkasset, var noga med att inte spilla färgpulver. Om du ändå råka spilla färgpulver, undvik kontakt med kläder, hud, ögon och mun. Andas inte in färgpulverdamm.
- Förvara färgpulverkassetter utom räckhåll för barn. Om ett barn råkar svälja färgpulver, se till att barnet spottar ut det och skölj munnen med vatten. Konsultera omedelbart läkare.



Varning! Torka av spillt färgpulver med en fuktig trasa. Använd aldrig en dammsugare för att ta bort spillt färgpulver. Elektriska gnistor i dammsugaren kan orsaka brand eller explosion. Kontakta en Xerox-representant om du spiller ut stora mängder färgpulver.



Varning! Kasta aldrig en färgpulverkasset i öppen eld. Det kvarvarande färgpulvret kan fatta eld och vålla brännskador eller explosion.

Byta ut färgpulverkassetterna

Ett meddelande visas på kontrollpanelen när det är dags att byta en färgpulverkasset.



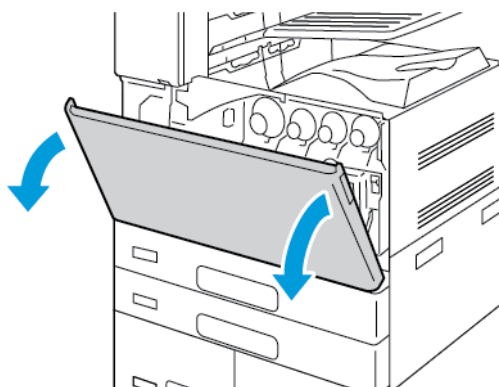
OBS! Alla färgpulverkassetter inkluderar installationsanvisningar.

Så här byter du en färgpulverkasset:

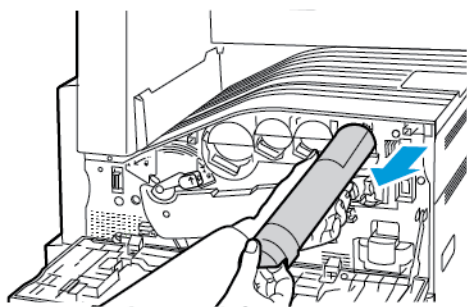
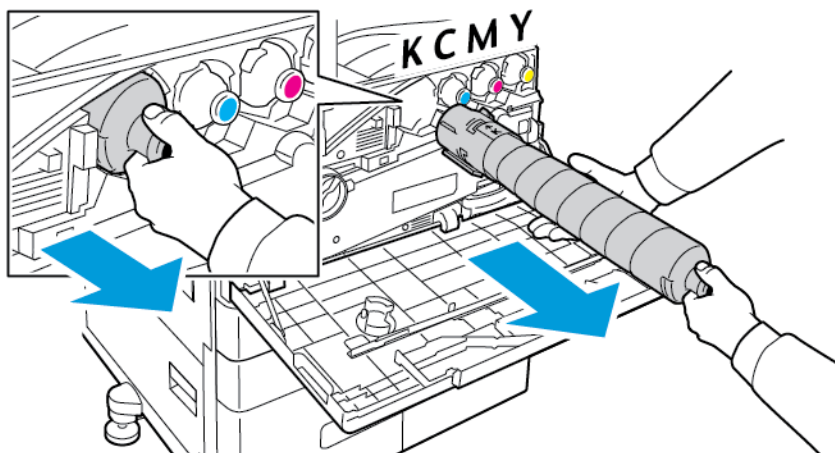


Försiktighet! Utför inte denna åtgärd under pågående kopiering eller utskrift.

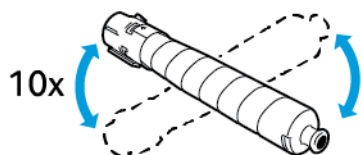
1. Öppna skrivarens frontlucka.



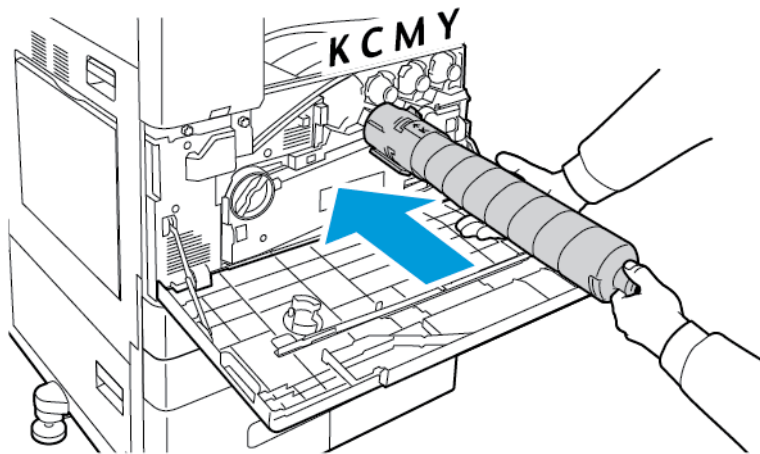
2. Ta fast i kassetten handtag och dra sedan färgpulverkassetten rakt ut ur skrivaren.



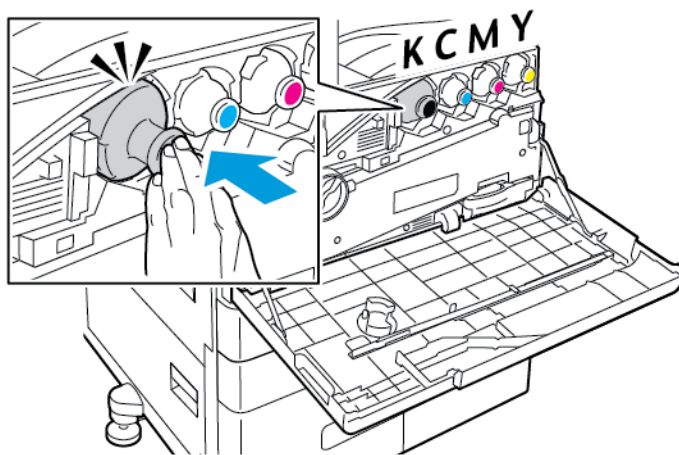
3. Ta ut den nya färgpulverkassetten från förpackningen. Luta kassetten upp och ner, därefter vänster och höger 10 gånger.



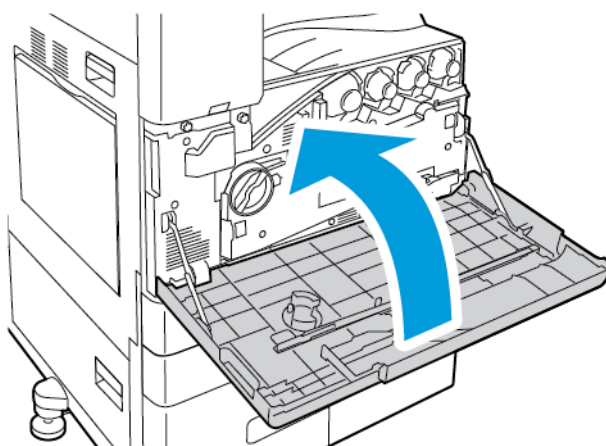
4. Håll den nya färgpulverkassetten med pilen uppåt. Tryck sedan in kassetten långsamt tills det tar stopp.



5. Tryck försiktigt på färgpulverkassetten för att se till att den sitter fast.



6. Stäng skrivarens frontlucka.




ÖVERSKOTTSBEHÅLLARE


Byt ut överskottsbehållaren


När det är dags att byta överskottsbehållaren visas ett meddelande på kontrollpanelen.

Rengör skrivhuvudets linser medan du byter överskottsbehållaren. Mer information finns i [Rengöring av skrivhuvudets linser](#).

 **Försiktighet!** Lagg ut papper på golvet för att fånga eventuellt färgpulverspill.

 **Varning!** Om du spiller färgpulver i skrivaren ska du torka upp det med en fuktig trasa. Använd aldrig en dammsugare för att ta bort utspillt färgpulver. Gnistor i dammsugaren kan orsaka en brand eller explosion.

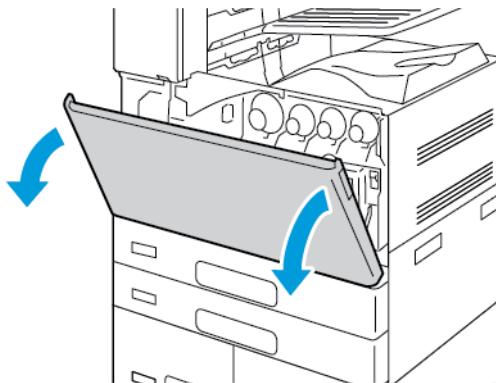
 **Varning!** Om du får färgpulver på kläderna bör du borsta bort det försiktigt. Om det finns kvar färgpulver på dina kläder ska du använda kallt vatten, inte varmt, för att skölja av det. Om du får färgpulver på huden bör du tvätta av det med kallt vatten och mild tvål. Om du får färgpulver i ögonen bör du genast tvätta bort det med kallt vatten och kontakta en läkare.

 OBS! Alla överskottsbehållare inkluderar installationsanvisningar.

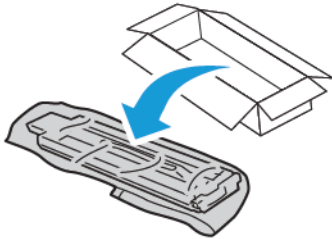
Ersätta överskottsbehållaren:

 **Försiktighet!** Utför inte denna åtgärd under pågående kopiering eller utskrift.

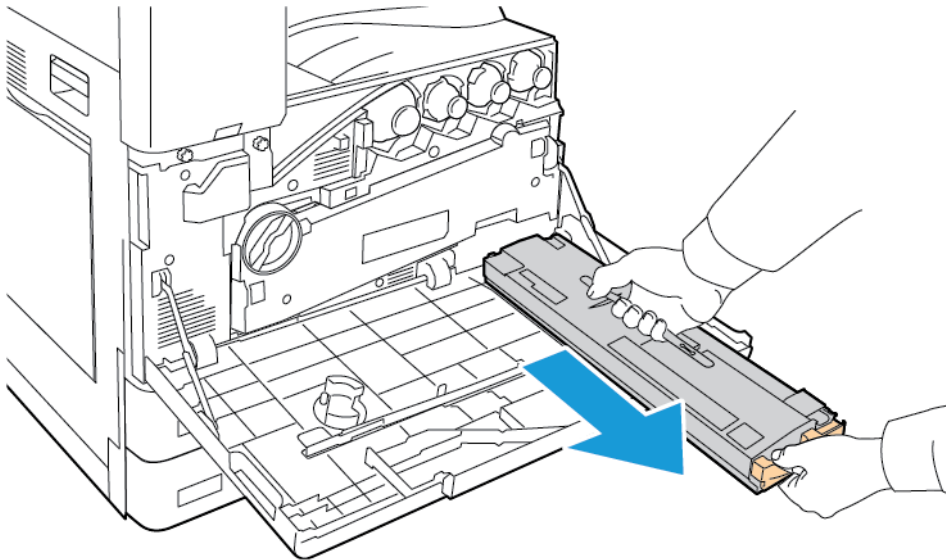
1. Öppna skrivarens frontlucka.



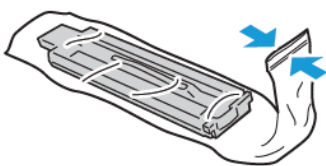
2. Ta ut den nya överskottsbehållaren från förpackningen. Behåll förpackningen.



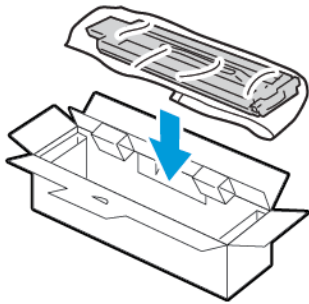
3. Dra långsamt ut den använda överskottsbehållaren samtidigt som du stödjer den med andra handen.



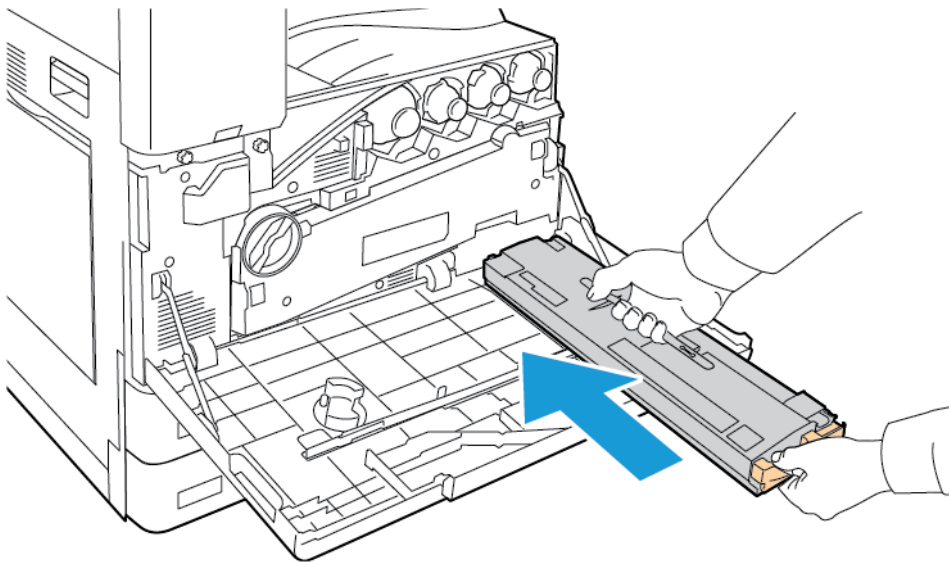
4. Lägg den använda överskottsbehållaren i plastpåsen och använd blixtlåset för att försegla den ordentligt.



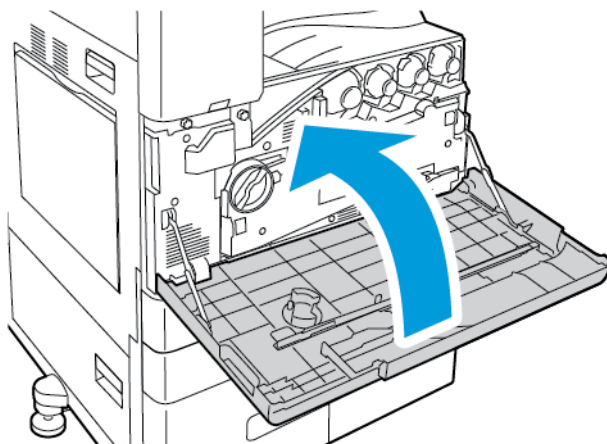
5. Lägg den använda överskottsbehållaren i den tomma lådan.



6. Håll i vänster sida på den nya överskottsbehållaren och skjut in den i skrivaren tills det klickar.




7. Rengör skrivhuvudets linser. Mer information finns i [Rengöring av skrivhuvudets linser](#).
8. Stäng skrivarens frontlucka.



TRUMKASSETTER


Byta ut trumkassetten

När det är dags att byta trumkassetten visas ett meddelande på kontrollpanelen.

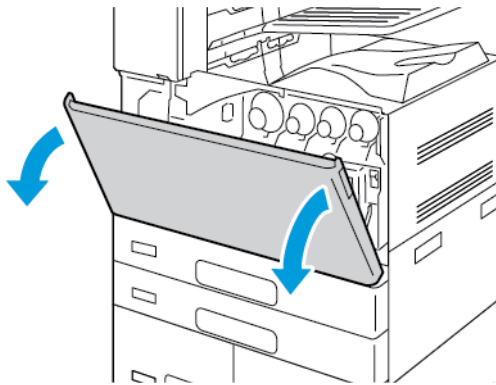
 OBS! Till trumkassetten medföljer installationsanvisningar.

Så här byter du en trumkassett:

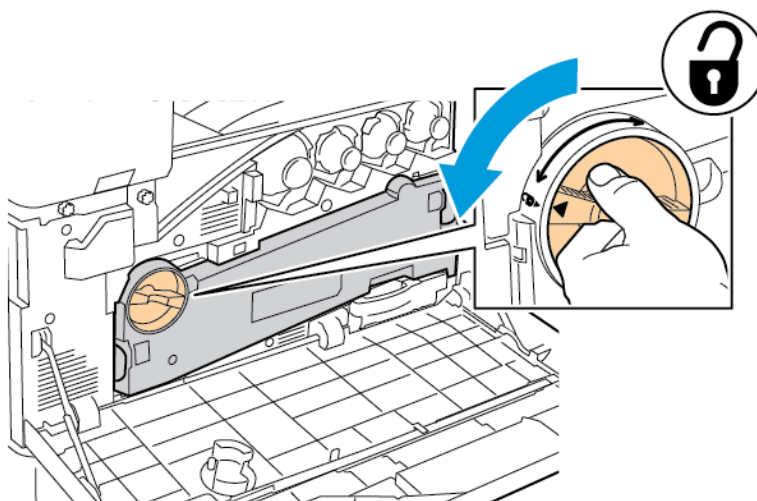
 **Försiktighet!** Utför inte denna åtgärd under pågående kopiering eller utskrift.

 **Försiktighet!** Utsätt inte trumkassetten för direkt solljus eller starkt lysrör inomhus. Berör inte trummans yta (den får inte repas).

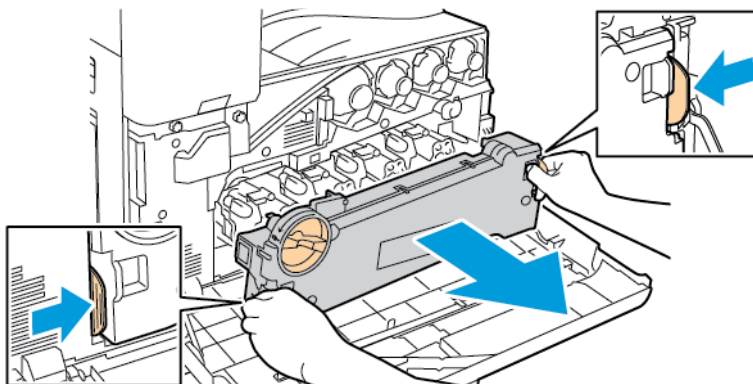
1. Öppna skrivarens frontlucka.



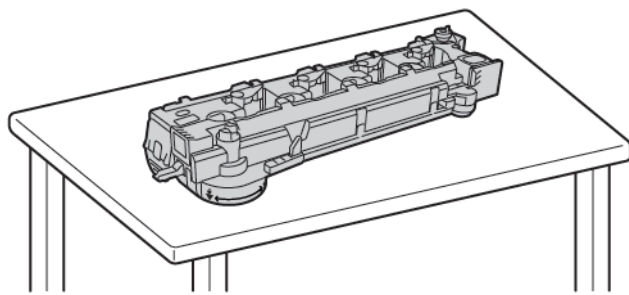
2. Ta bort avfallstransportenheten för färgpulver:
 - a. Roter låsspaken 45 grader moturs för att låsa upp avfallstransportenheten för färgpulver.



- b. Frigör avfallstransportenheten för färgpulver genom att trycka på båda de orange flikarna såsom visas och dra sedan ut enheten från skrivaren.



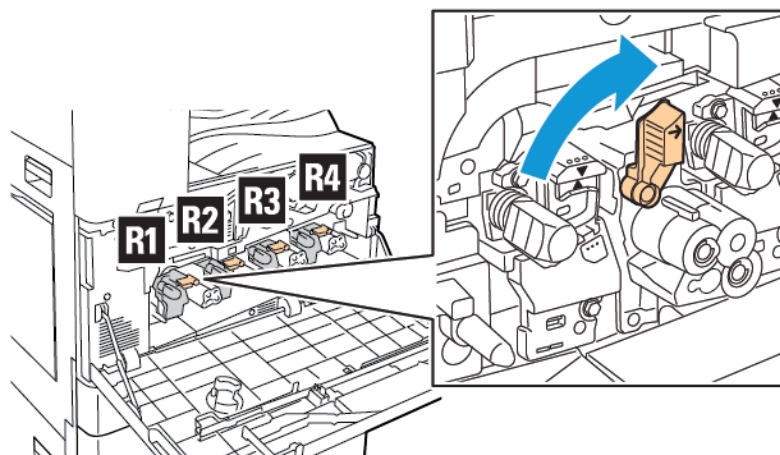
- c. Placera den borttagna avfallstransportenheten för färgpulver på en jämn yta med öppningarna uppåt.



Försiktighet! Lägg inte avfallstransportenheten med framsidan nedåt eller på sidan för att undvika spill av färgpulver.



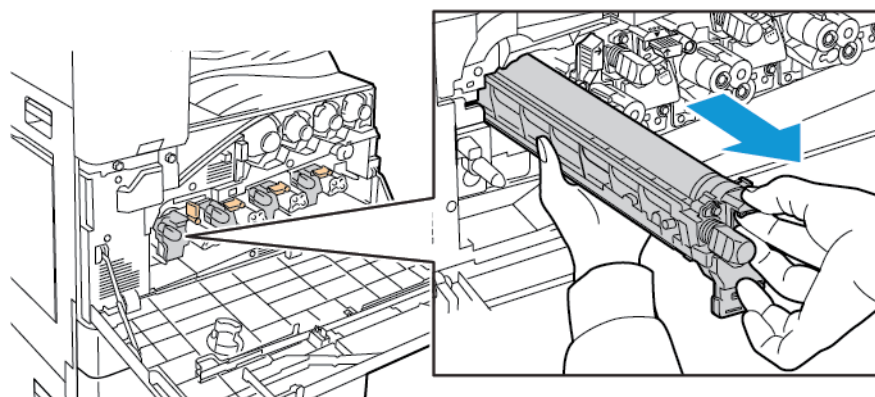
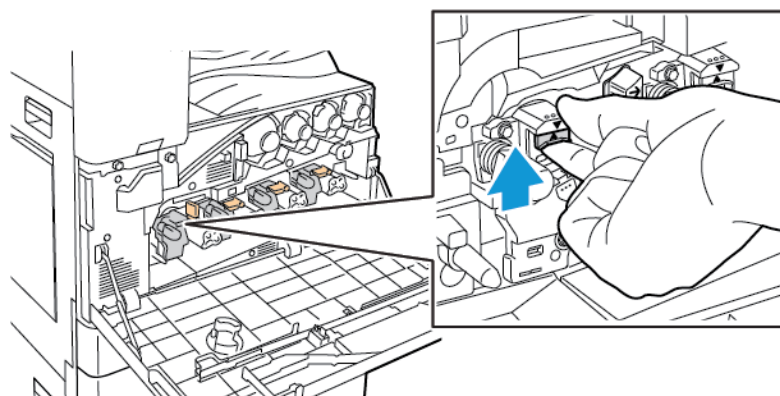
3. Vrid den orangefärgade spaken åt höger för att frigöra trumkassetten.



4. Ta tag i det orangefärgade handtaget i trumkassetten enligt bilden och dra trumkassetten rakt ut från skrivaren. Lägg den använda trumkassetten i plastpåsen och därefter i lådan.

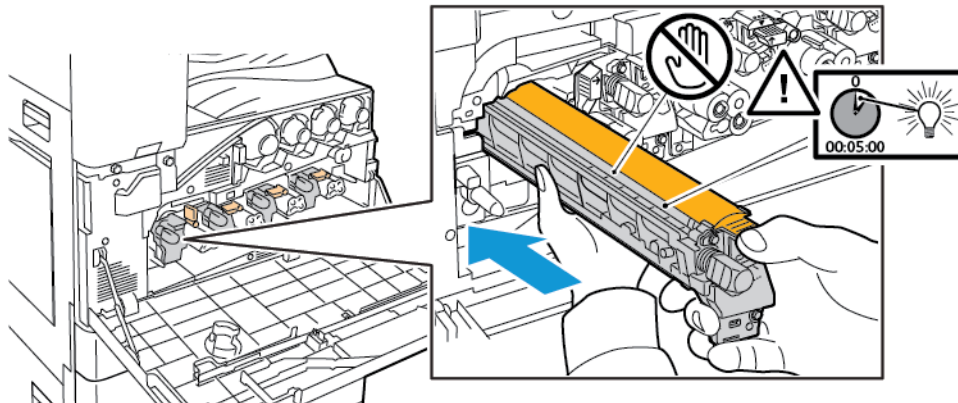


Varning! Rör inte vid färgpulver som fastnar på trumkassetten.

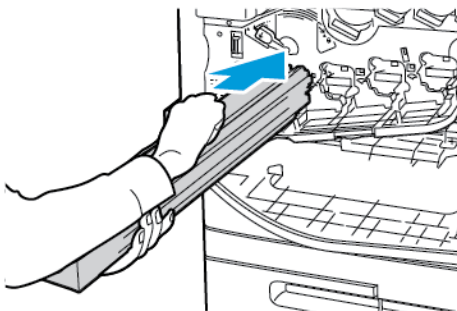


5. Ta bort förpackningsmaterialet som sitter på änden av den nya trumkassetten.

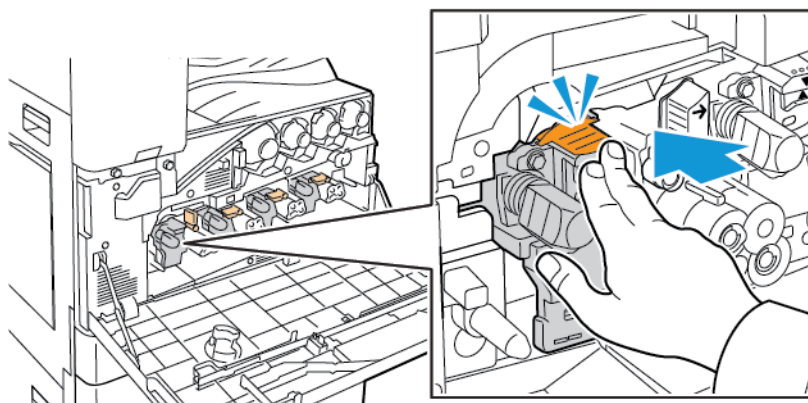
6. Lägg den nya kassetten och det svarta skyddet i kassettmagasinet. Sätt i kassetten in riktningen som pilen längst upp på skyddet visar.



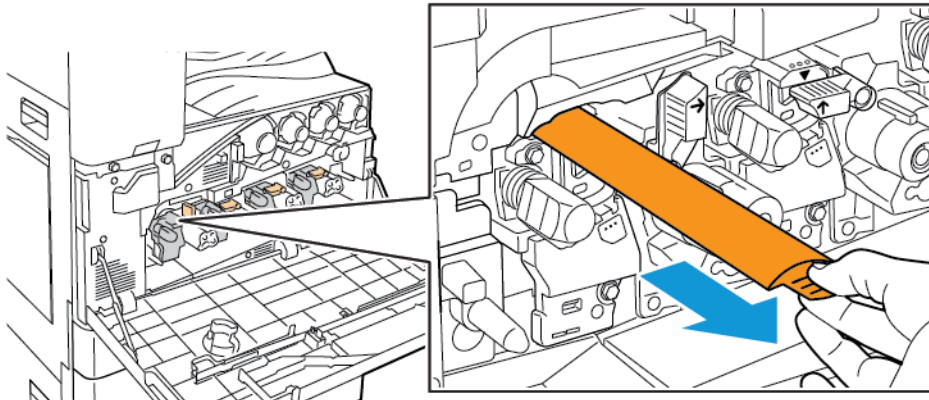
7. Ta bort det svarta pappersarket samtidigt som stöden ligger an i platsen. Ta bort tejpens från ovasidan av kassettskyddet.
8. Håll i skyddet och tryck in kassetten i skrivaren med det orangefärgade handtaget.



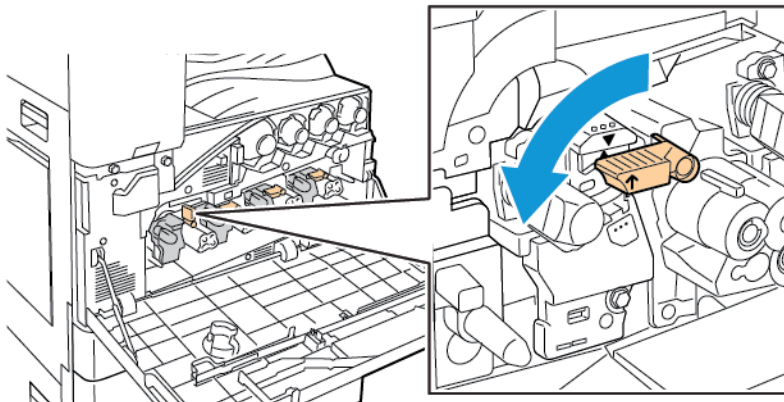
9. Fortsätt att trycka på det orangefärgade handtaget tills det stannar.



10. Ta försiktigt bort det skyddande höljet.

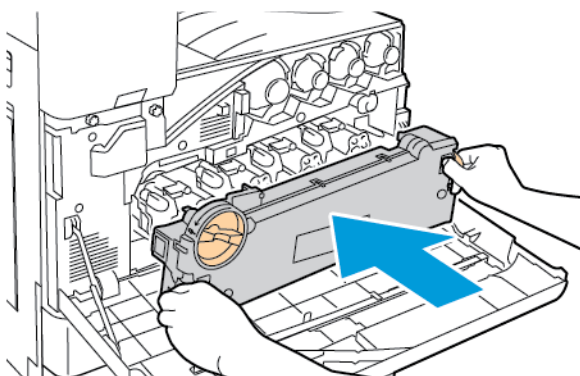


11. Vrid den orangefärgade spaken åt vänster för att låsa fast trumkassetten.

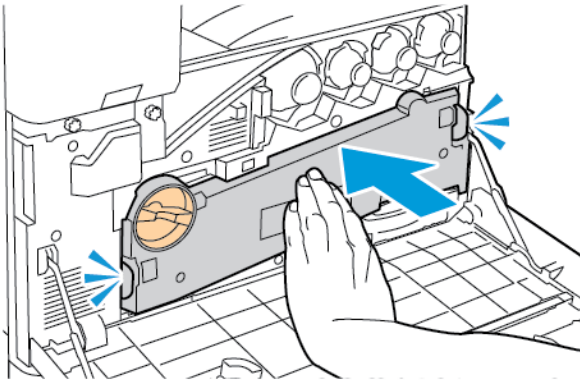


12. För att sätta i avfallstransportenheten för färgpulver:

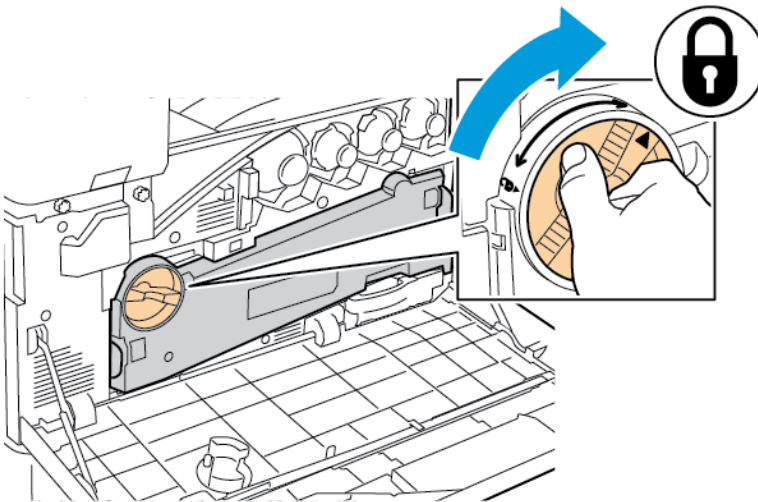
- a. Placera avfallstransportenheten för färgpulver såsom visas.



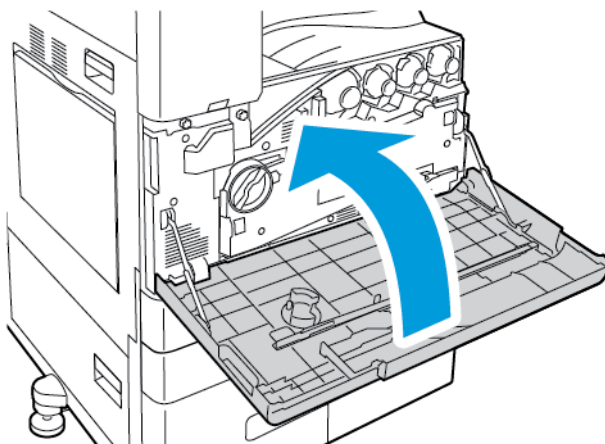
- b. Tryck på avfallstransportenheten för färgpulver mot skrivaren tills båda ändarna klickar på plats.



- c. Roter låsspaken 45 grader medurs för att låsa avfallstransportenheten för färgpulver.



13. Stäng skrivarens främre lucka.



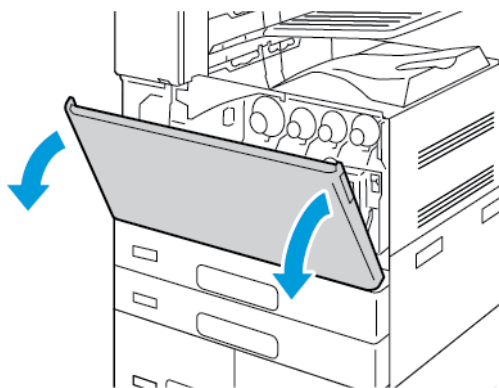
14. Släng skyddet och tejen som vanligt kontorsavfall.

BYTA UT RENGÖRAREN FÖR ÖVERFÖRINGSBAND

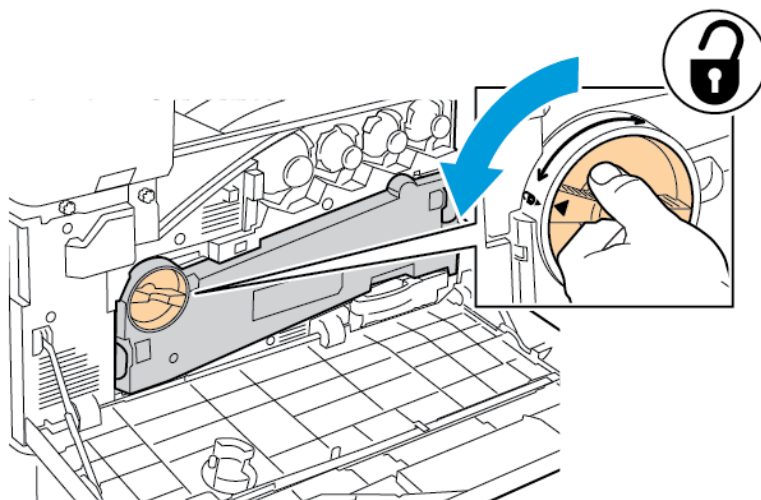
När det är dags att byta rengöraren för överföringsband visas ett meddelande på kontrollpanelen.

 **Försiktighet!** Utför inte denna åtgärd under pågående kopiering eller utskrift.

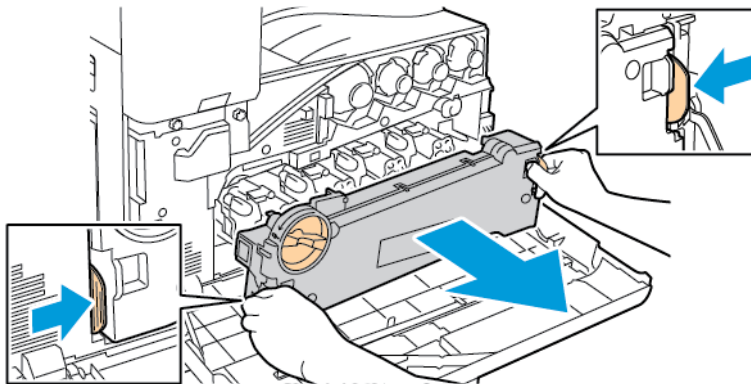
1. Öppna skrivarens frontlucka.



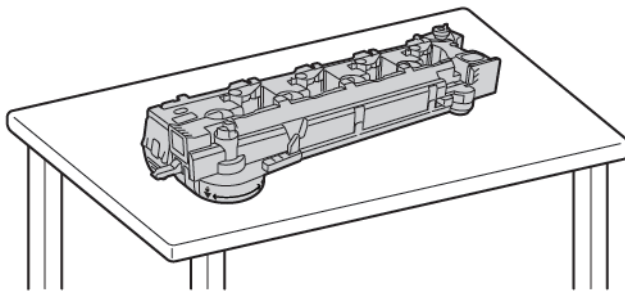
2. Ta bort avfallstransportenheten för färgpulver:
 - a. Roter låsspaken 45 grader moturs för att låsa upp avfallstransportenheten för färgpulver.



- b. Frigör avfallstransportenheten för färgpulver genom att trycka på båda de orange flikarna såsom visas och dra sedan ut enheten från skrivaren.



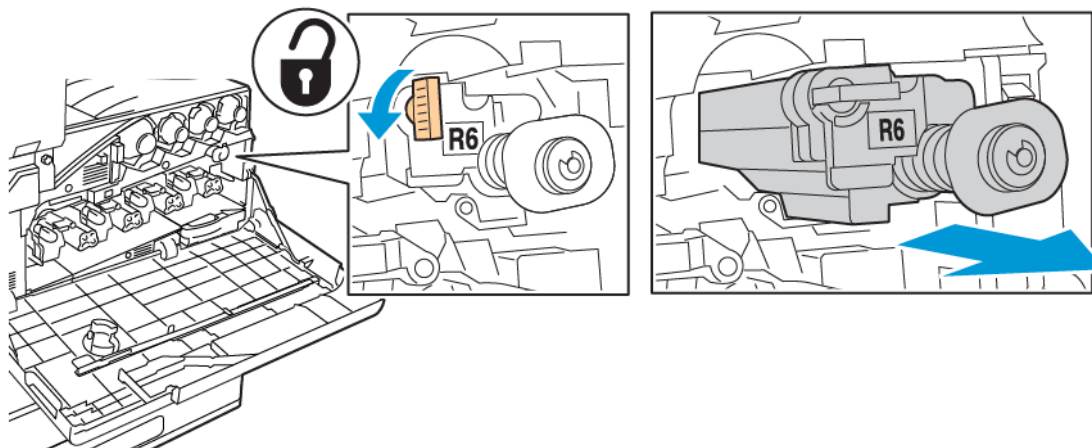
- c. Placera den borttagna avfallstransportenheten för färgpulver på en jämn yta med öppningarna uppåt.



 **Försiktighet!** Läg inte avfallstransportenheten med framsidan nedåt eller på sidan för att undvika spill av färgpulver.

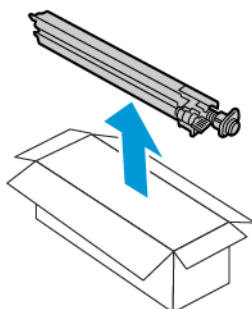


3. Vrid den orangefärgade spaken åt vänster för att frigöra bandrengöraren. Dra ut rengöraren för överföringsband från skrivaren.



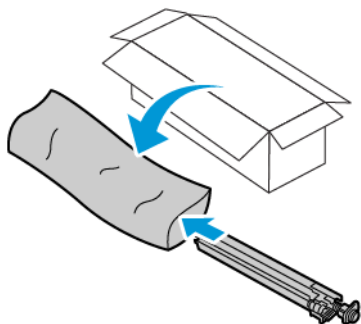
! **Försiktighet!** Rör inte färgpulver som fastnat på rengöraren för överföringsband. Luta inte rengöraren för överföringsband. Färgpulver kan ramla ut.

4. Ta bort den nya rengöraren för överföringsband från förpackningen och ta sedan bort skyddskåpan från den. Behåll förpackningen.

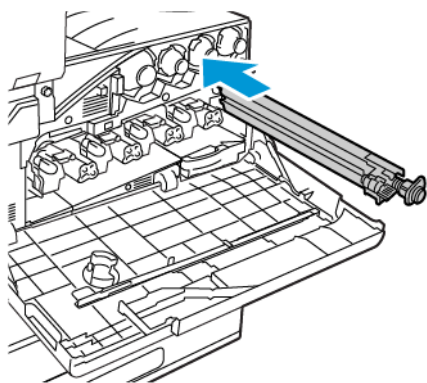


! **Försiktighet!** Rör inte ytan på rengöraren för överföringsband. Denna åtgärd kan göra att bildkvaliteten försämras.

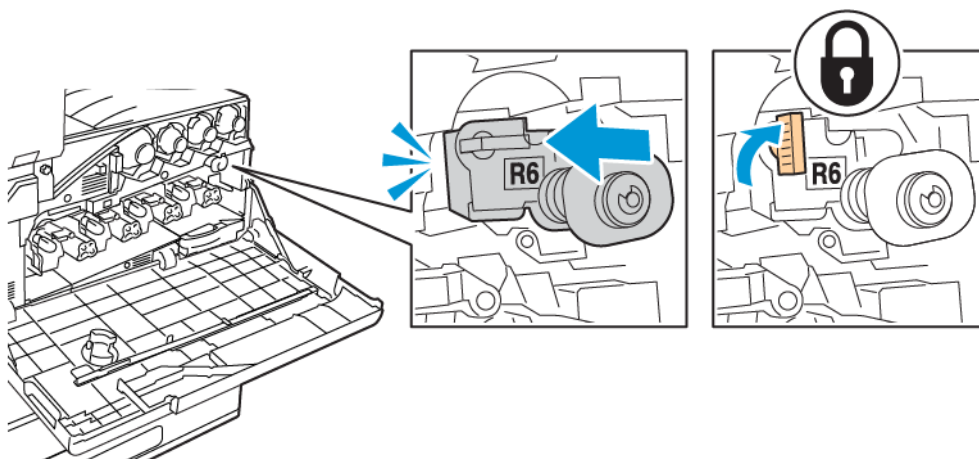
5. Lägg den använda rengöraren för överföringsband i förpackningen.



6. Stöd den nya rengöraren för överföringsband med vänster hand och skjut den rakt in i öppningen tills det tar stopp.

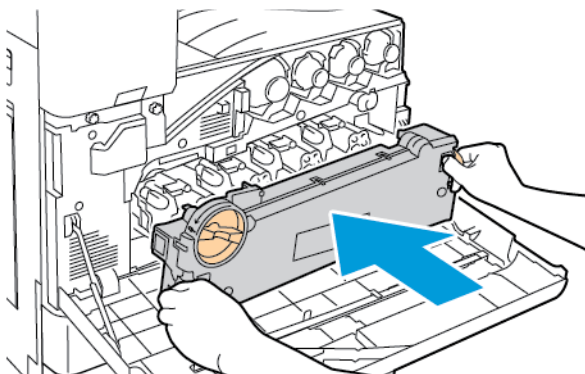


7. Tryck på bandrengöraren tills den klickar på plats och rotera den orange spaken till höger för att låsa fast bandet.

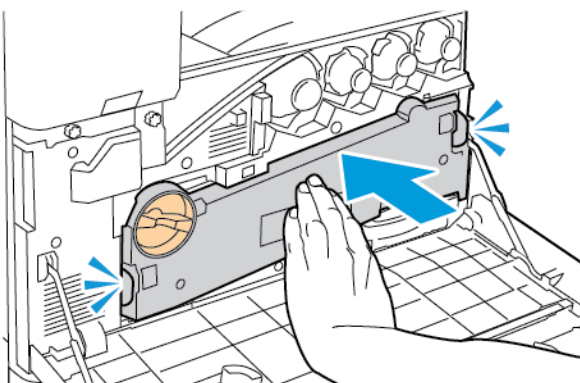


8. För att sätta i avfallstransportenheten för färgpulver:

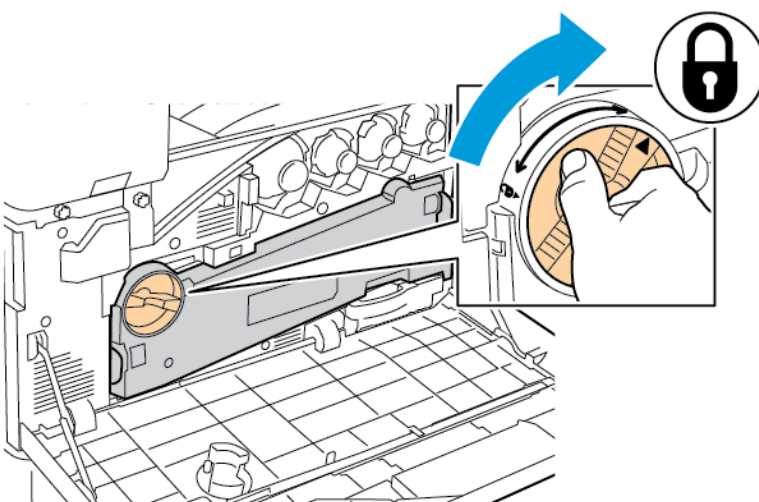
- a. Placera avfallstransportenheten för färgpulver såsom visas.



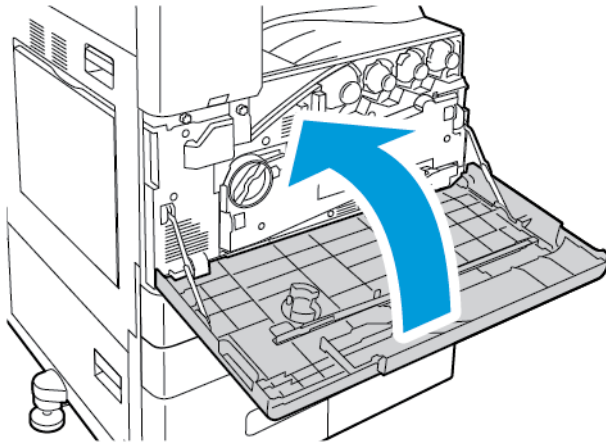
- b. Tryck på avfallstransportenheten för färgpulver mot skrivaren tills båda ändarna klickar på plats.



- c. Rotera låsspaken 45 grader medurs för att låsa avfallstransportenheten för färgpulver.



9. Stäng skrivarens frontlucka.

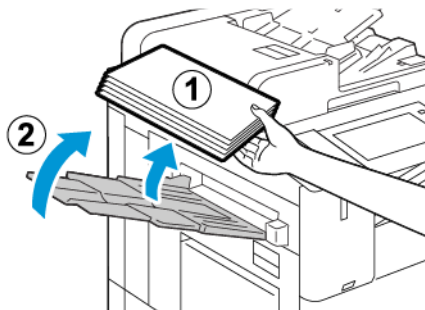


SEKUNDÄR BIAS-ÖVERFÖRINGSRULLE

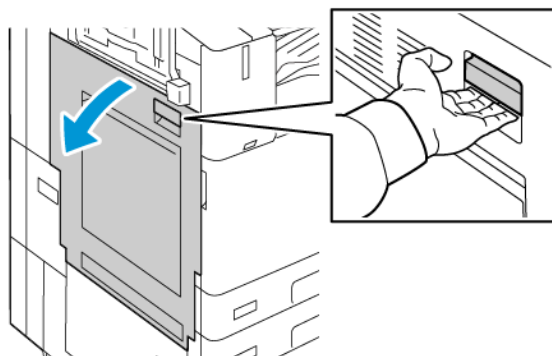
Byta ut sekundär bias överföringsrulle

Ett meddelande visas på kontrollpanelen när sekundär bias-överföringsrullen behöver bytas.

1. Ta bort papperet från vänster utmatningsfack och fäll upp det.



- Öppna lucka A genom att lyfta frigöringsspaken och öppna den.

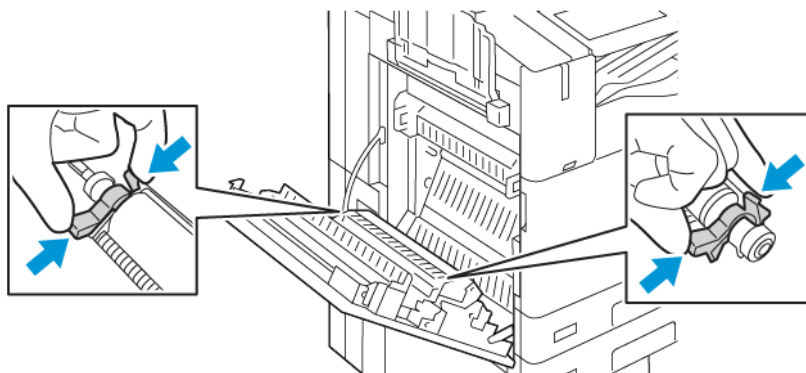


⚠ Varning! Området runt fixeringsenheten kan vara varmt. Var försiktig för att undvika personskador.


⚠ Försiktighet! Rör inte överföringsbandet. Om du rör bandet kan bildkvaliteten försämrans eller överföringsbandet skadas. Rör inte överföringsrullen. Om du vidrör rullen kan bildkvaliteten försämrans.

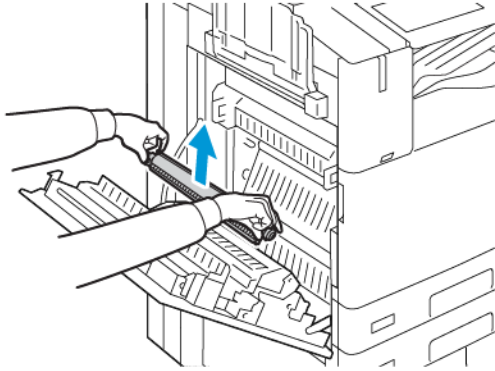


- Ta ut den nya överföringsrullen ur förpackningen. Behåll förpackningen.
- Kläm åt de orange spakarna i varje ände av överföringsrullen såsom visas för att frigöra den använda överföringsrullen från skrivaren.

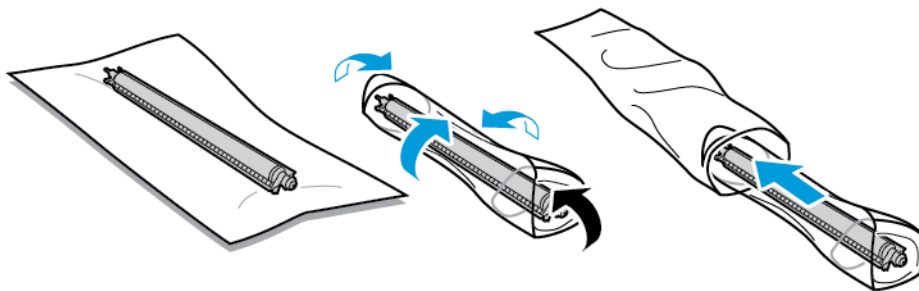


- Lyft ut den använda överföringsrullen ur skrivaren.

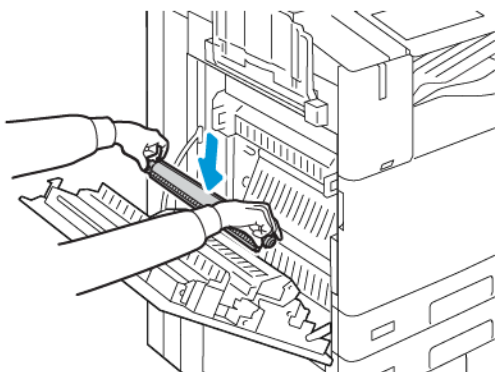
 OBS! Vidrör inte färgpulver som har fastnat på överföringsrullen.



- Lägg den använda överföringsrullen i plastpåsen.



- Sätt i den nya överföringsrullen i skrivaren enligt bilden. Tryck nedåt tills överföringsrullen klickar på plats.



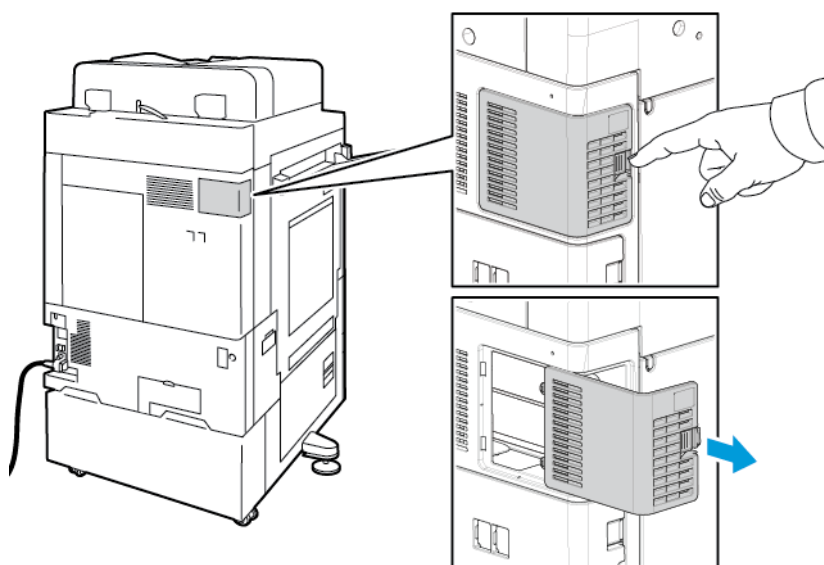
- Ta bort skyddskåpan från överföringsrullen och stäng sedan lucka A.

FLÄKTFILTER

Byta fläktfilter

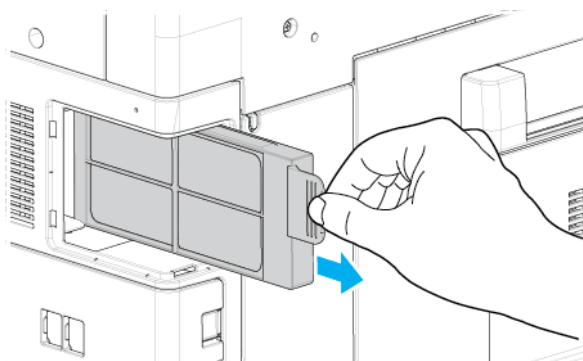
Ett meddelande visas på kontrollpanelen när det är dags att byta fläktfilter.

1. Ta ut det nya fläktfiltret ur förpackningen. Behåll förpackningen.
2. Ta loss fläktfilterluckan genom att trycka ned frigöringsfliken på lucka R9 och lyfta bort luckan från skrivaren.



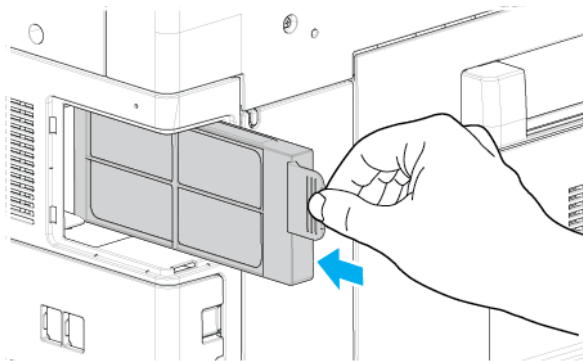
3. Ta ut fläktfiltret genom att hålla i det orangefärgade handtaget och dra det mot dig. Dra ut fläktfiltret ur skrivaren.

⚠️ Försiktighet! Var noga med att inte spilla färgpulverrester när du byter fläktfiltret. Om du ändå råkar spilla färgpulver, undvik kontakt med kläder, hud, ögon och mun.

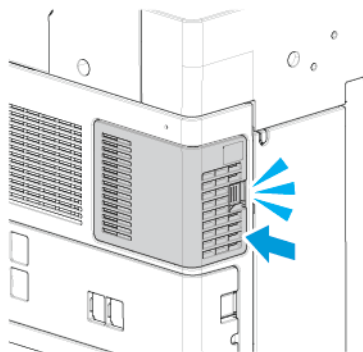


4. Lägg det använda fläktfiltret i plastpåsen. Släng påsen som vanligt kontorsavfall.

5. Sätt i det nya fläktfiltret genom att hålla i det orangefärgade handtaget och skjuta in fläktfiltret tills det tar stopp.



6. Sätt tillbaka fläktfilterluckan.



7. Bekräfta filterbytet genom att trycka på **Ja** när bekräftelsemeddelandet visas.

 **OBS!** Om bekräftelsemeddelandet inte visas kan du öppna och stänga skrivarens frontlucka för att generera meddelandet.

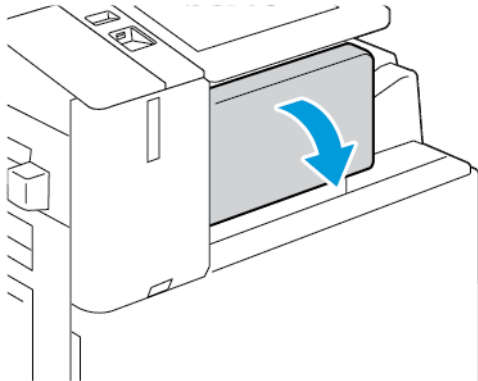
HÄFTKLAMMERKASSETTER OCH HÄFTKLAMMERREFILL

När en häftklammerkassett är tom visas ett meddelande på kontrollpanelen.

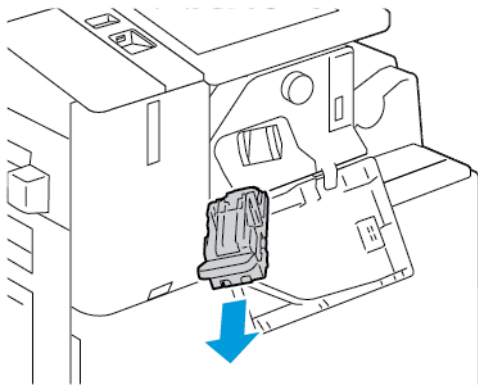
Fylla på häftklamrar i den inbyggda kontorsefterbehandlaren

 **Försiktighet!** Utför inte denna åtgärd under pågående kopiering eller utskrift.

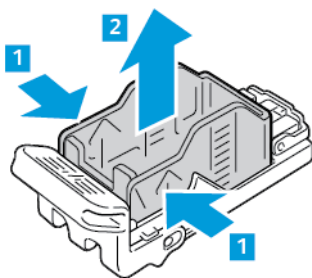
1. Öppna efterbehandlarens frontlucka.



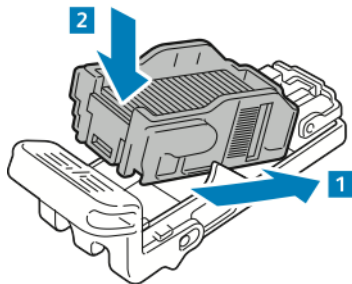
2. Ta bort häftklammerkassetten genom att hålla i det orangefärgade handtaget och bestämt dra den mot dig.



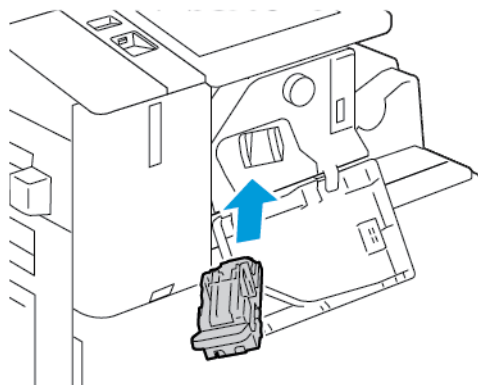
3. Se om du hittar lösa häftklamrar i efterbehandlaren och ta bort dem.
4. Tryck ihop sidorna på häftklammerpaketet och ta bort det ur kassetten.



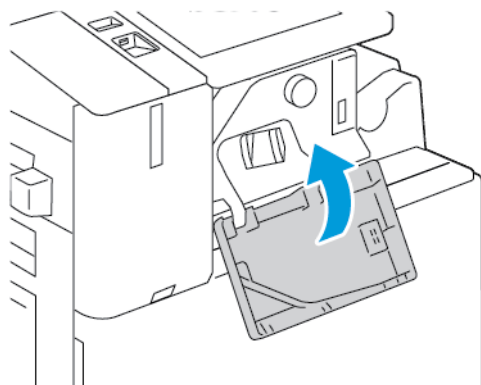
5. Sätt in framsidan på det nya klammerpaketet i klammerkassetten och skjut in baksidan i kassetten.



6. Håll i det orangefärgade handtaget på den nya häftklammerkassetten och sätt in den i häftenheten så att den klickar på plats.



7. Stäng efterbehandlarens frontlucka.



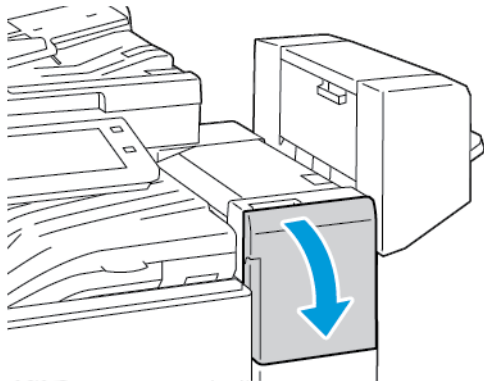
Fylla på häftklamrar i kontorsefterbehandlaren

Byta häftklamrar i kontorsefterbehandlarens häftenhet

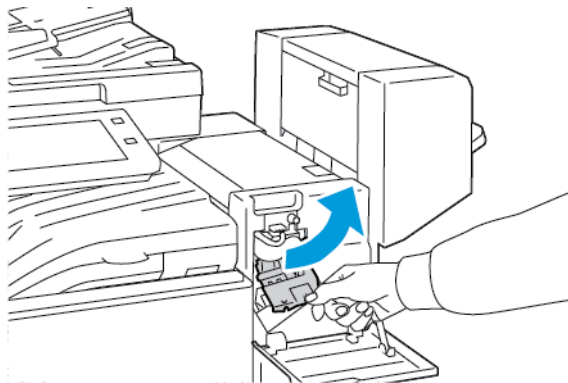


Försiktighet! Utför inte denna åtgärd under pågående kopiering eller utskrift.

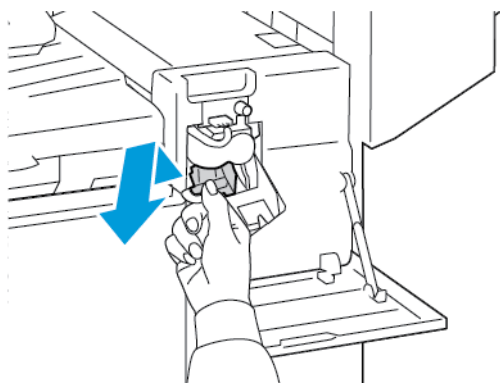
1. Öppna efterbehandlarens frontlucka.



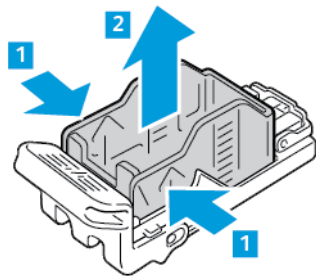
2. För in handen i efterbehandlarens skåp och dra häftenheten mot dig tills det tar stopp.
3. Skjut häftenheten åt höger såsom visas på bilden.



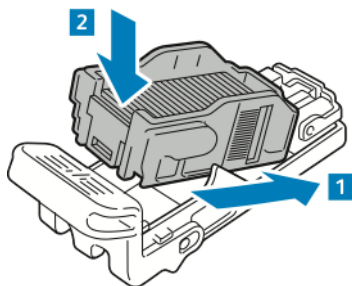
4. Ta bort häftklammerkassetten genom att hålla i det orangefärgade handtaget och bestämt dra den mot dig.



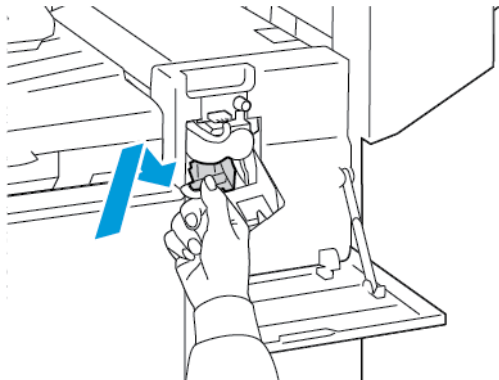
5. Tryck ihop sidorna på häftklammerpaketet och ta bort det ur kassetten.



6. Sätt in framsidan på det nya klammerpaketet i klammerkassetten och skjut in baksidan i kassetten.



7. Håll i det orangefärgade handtaget på den nya häftklammerkassetten och sätt in den i häftenheten så att den klickar på plats.



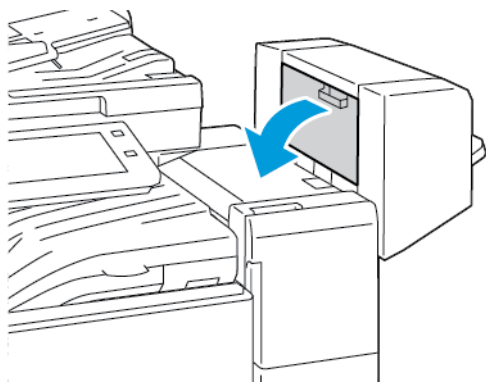
8. Stäng efterbehandlarens frontlucka.

Fylla på häftklamrar i utmatningsfacket för häften på kontorsefterbehandlaren

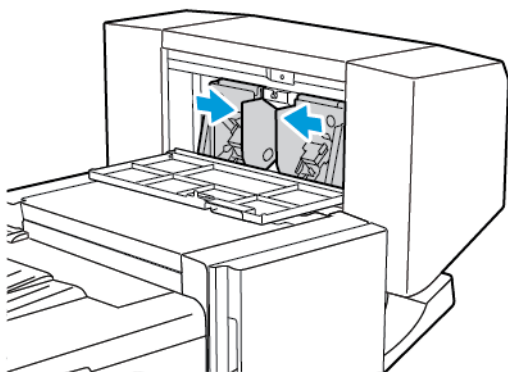


Varning! Utför inte den här åtgärden under pågående utskrift.

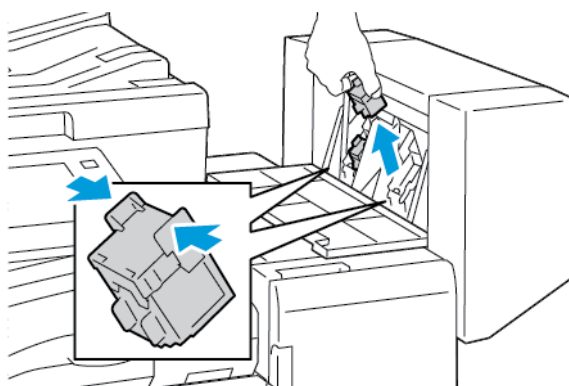
1. Öppna efterbehandlarens sidolucka.



2. Ta tag i de vertikala panelerna till vänster och höger om öppningen och skjut dem till mitten om klammerkassetterna inte syns.

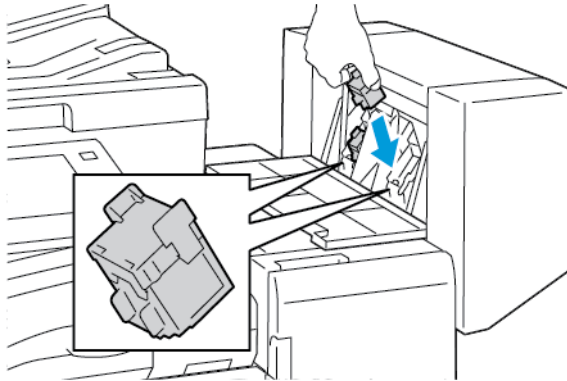



3. Håll flikarna på båda sidor om häftklammerkassetten och dra ut kassetten ur efterbehandlaren.



4. Håll i flikarna på den nya häftklammerkassetten sidor och sätt in den i sitt ursprungsläge i efterbehandlaren.

 **OBS!** Om du har problem med att sätta in kassetten ska du kontrollera att klamrarna sitter ordentligt i kassetten.



 **OBS!** Det finns två häftklammerkassetter i efterbehandlaren för häften. Vid häftning av häften måste båda kassetterna innehålla häftklamrar.

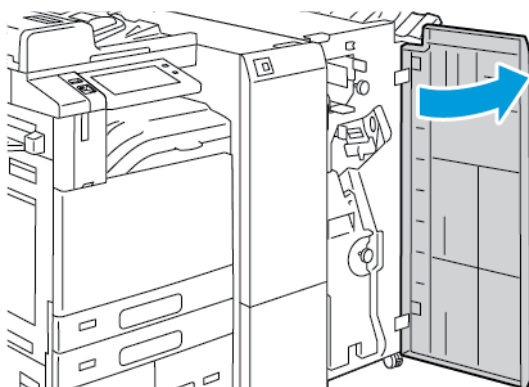
5. Upprepa proceduren för den andra klammerkassetten.
6. Stäng efterbehandlarens sidolucka.

Fylla på häftklamrar i Business Ready-efterbehandlaren

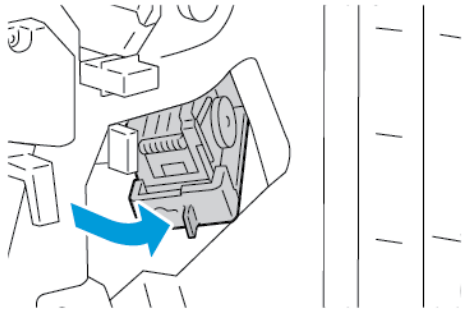
Byta häftklamrar i den primära häftenheten på Business Ready-efterbehandlaren

 **Försiktighet!** Utför inte denna åtgärd under pågående kopiering eller utskrift.

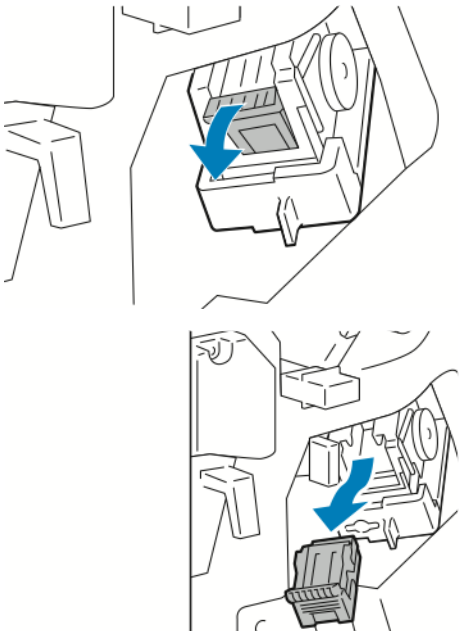
1. Öppna Business Ready-efterbehandlarens frontlucka.



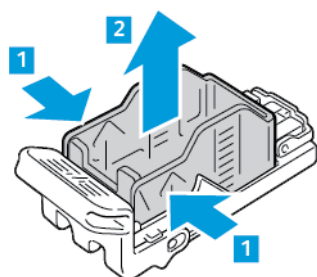
2. Ta tag i häftenhetens spak R1 och flytta den sedan åt höger.



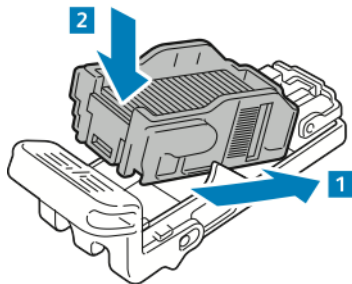
3. Ta bort häftklammerkassetten genom att hålla i det orangefärgade handtaget och bestämt dra den mot dig.



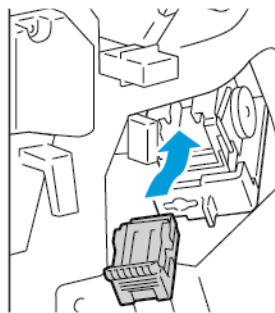
4. Tryck ihop sidorna på häftklammerpaketet och ta bort det ur kassetten.



5. Sätt in framsidan på det nya klammerpaketet i klammerkassetten och skjut in baksidan i kassetten.



6. Håll i det orangefärgade handtaget på den nya häftklammerkassetten och sätt in den i häftenheten så att den klickar på plats.

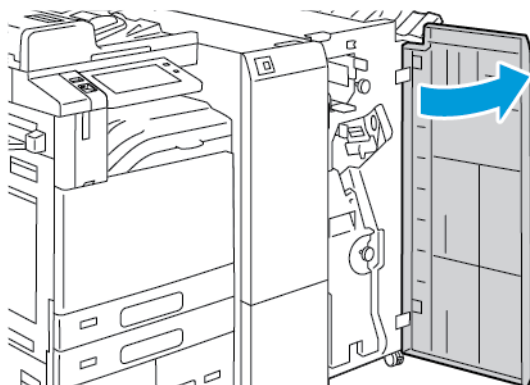


7. Återställ häftenheten till dess ursprungsläge och stäng sedan efterbehandlarens lucka.

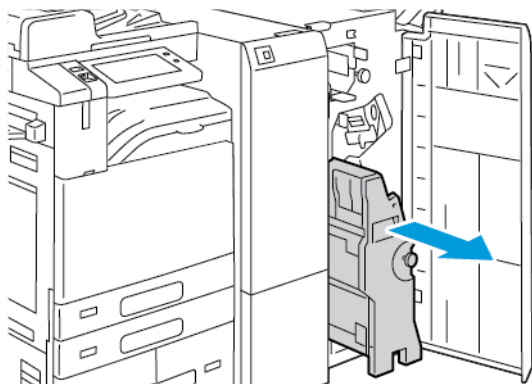
Byta häftklamrar i Business Ready-efterbehandlarens häftesefterbehandlare

 **Försiktighet!** Utför inte denna åtgärd under pågående kopiering eller utskrift.

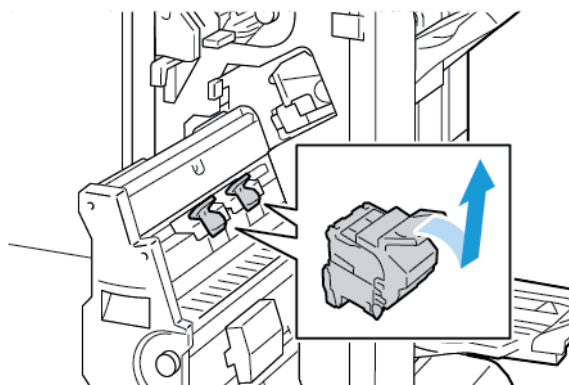
1. Öppna Business Ready-efterbehandlarens frontlucka.



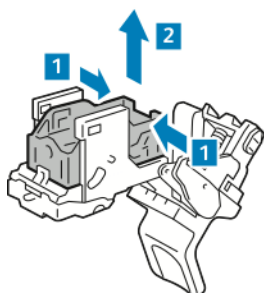
2. Fatta tag i handtaget på häftesefterbehandlaren och dra enheten mot dig tills klammerkassetterna syns på överkanten på maskinen.



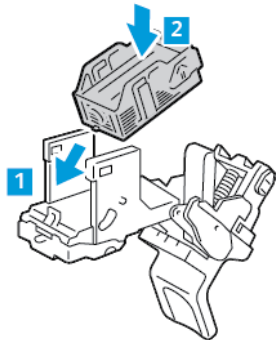
3. Ta ut häftklammerkassetten från häftesefterbehandlaren genom att trycka ner handtaget på kassetten enligt bilden och sedan dra kassetten uppåt och utåt.



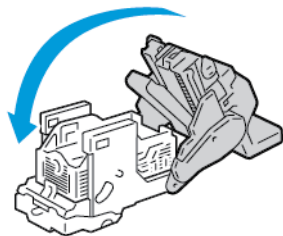
4. Vänd häftklammerkassetten upp och ned.
5. Tryck in de gröna flikarna och dra tillbaka handtaget och lyft sedan ut klammerpaketet för att ta bort det från häftklammerkassetten.



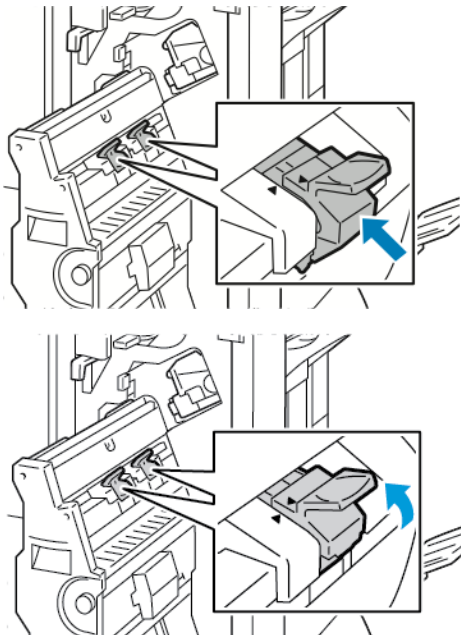
6. Sätt in framsidan på det nya klammerpaketet i klammerkassetten och skjut in baksidan i kassetten.



7. Stäng häftklammerkassetten genom att skjuta tillbaka handtaget på kassetten tills det klickar på plats.



8. Sätt tillbaka häftklammerkassetten i häftesenheten och skjut handtaget på kassetten uppåt enligt bilden.

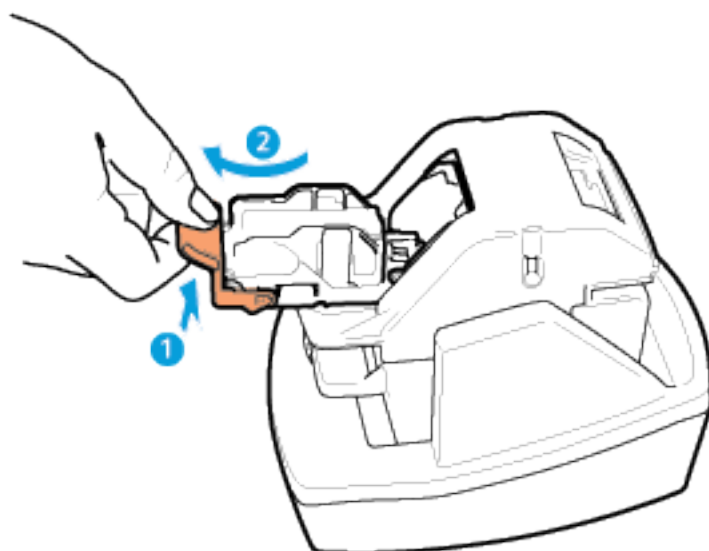


9. Återställ häftesenheten till dess ursprungliga läge och stäng sedan efterbehandlarens lucka.



Fyll på häftklammer i den separata häftapparaten

1. Lyft spaken baktill på den separata häftapparaten och vrid sedan försiktigt häfthuvudet mot dig.
2. Håll i klammerkassetten och dra den ut ur häfthuvudet.



3. Packa upp den nya klammerkassetten. Ta bort eventuella ofullständiga eller böjda klammerremсор.
4. Sätt in den nya klammerkassetten i den separata häftapparaten. Klammerkassetten klickar på plats.
5. Frigör spaken framtill på den separata häftapparaten och vrid sedan försiktigt häfthuvudet bort från dig.

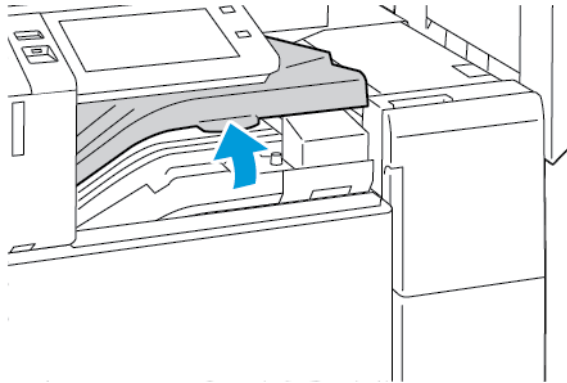
TÖMMA BEHÅLLAREN FÖR PAPPERSRESTER

Ett meddelande visas på kontrollpanelen när behållaren för pappersrester måste bytas ut.

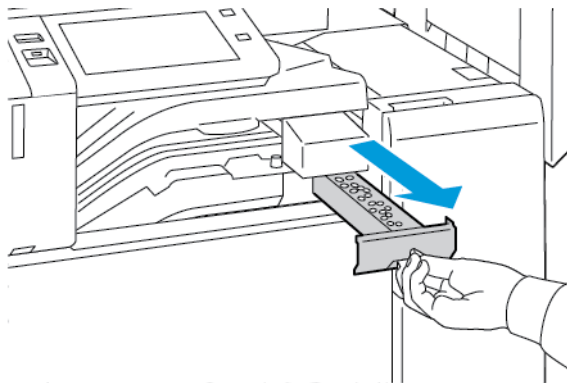
Tömma hålslagsbehållaren i kontorsefterbehandlaren

! **Försiktighet!** Utför inte denna åtgärd under pågående kopiering eller utskrift.

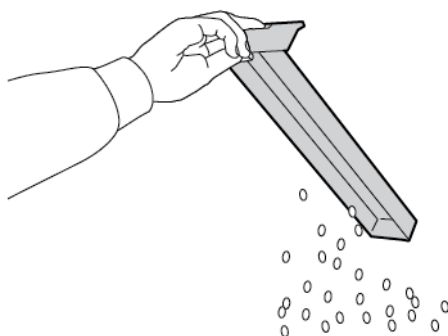
1. Lyft på efterbehandlarens övre lucka och öppna sedan den främre transportluckan.



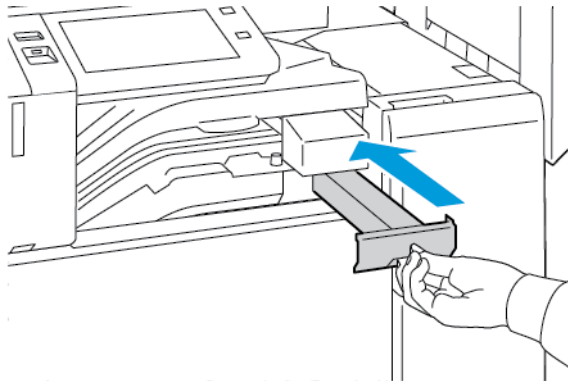
2. Dra ut hålslagsbehållaren.



3. Töm behållaren.



4. Skjut in behållaren så långt det går i efterbehandlaren.

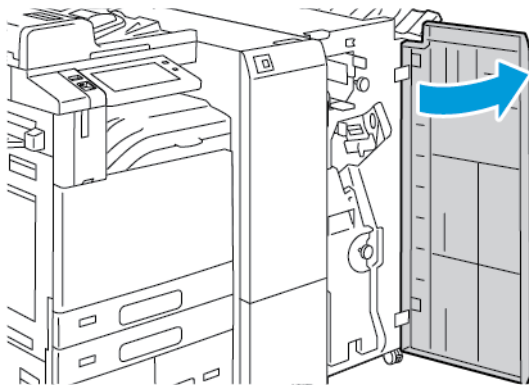


5. Stäng efterbehandlarens främre transportlucka och stäng sedan den övre luckan.

Tömma behållaren för pappersrester i Business Ready-efterbehandlaren

! **Försiktighet!** Utför inte denna åtgärd under pågående kopiering eller utskrift.

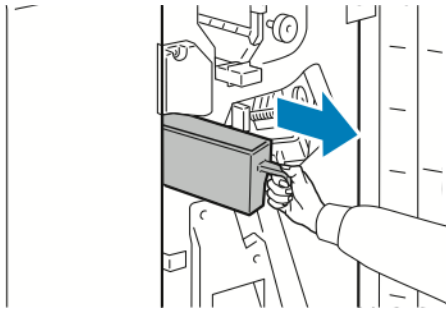
1. Öppna Business Ready-efterbehandlarens frontlucka.



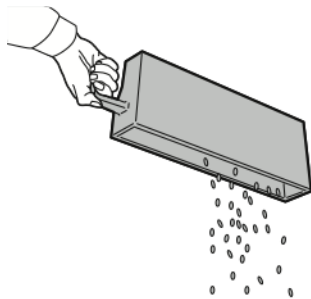
2. Ta bort håslagsbehållaren från dess plats nästan högst upp till vänster på efterbehandlaren.

 OBS!

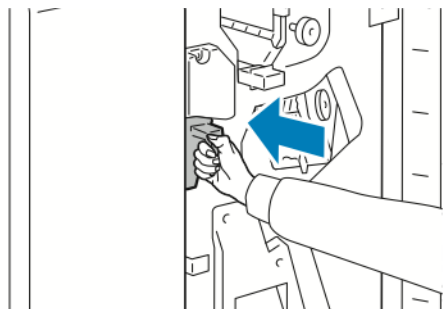
- När du tar ut håslagsbehållaren bör du vänta i tio sekunder innan du sätter in den i skrivaren igen. Håslagsräknaren nollställs efter tio sekunder.
- Om du tar ut håslagsbehållaren innan du blir uppmanad till det bör du tömma den innan du sätter in den i efterbehandlaren igen.



3. Töm behållaren.



4. Skjut in behållaren så långt det går i efterbehandlaren.



5. Stäng efterbehandlarens främre lucka.

ÅTERVINNA TILLBEHÖR

Information om återvinning av Xerox® förbrukningsmaterial finns på www.xerox.com/gwa.

Förbrukningsmaterial inkluderar en förbetald returetikett. Använd den för att returnera använda artiklar i sina originallådor för återvinning.

NOLLSTÄLLA RÄKNEVERK

Du måste nollställa räkneverket när du byter ut vissa tillbehör.

1. Tryck på **Hem**-knappen på skrivarens kontrollpanel.
2. Tryck på knappen **Logga in**, ange systemadministratörens inloggningsuppgifter och tryck på **Klart**. Mer information finns i *System Administrator Guide* (Systemadministratörshandbok) på www.xerox.com/office/ALC81XXdocs.
3. Tryck på **Enhet > Verktyg > Enhetsinställningar > Förbrukningsmaterial**.
4. Peka på **Nollställ papperets räkneverk**.
5. Välj förbrukningsmaterialet som ska nollställas genom att trycka på det i listan och trycka på **Nollställ räkneverk**.
6. Välj **Återställ** på bekräftelseskärmen.
7. Tryck på **X** och sedan på **X** igen för att återgå till skärmen Verktyg.
8. Tryck på **Hem**-knappen när du vill återgå till startskärmen.
9. Tryck på knappen **Logga in** och tryck sedan på **Logga ut**.

Hantera skrivaren

VISA RÄKNEVERKSAVLÄSNINGAR

På menyn Fakturering/användning visas det sammanlagda antalet utskrivna bilder och sidor under skrivarens hela livstid. Räkneverken kan inte återställas. En sida räknas som ena sidan på ett pappersark. Ett ark som skrivs ut på båda sidor räknas som två utskrifter.



OBS! Om du regelbundet tar fram faktureringsinformation om enheten kan du använda funktionen Överför fjärrtjänster för att förenkla arbetet. Du kan ställa in Överför fjärrtjänster att automatiskt skicka räkneverksavläsningar till , så att du slipper sammanställa avläsningarna manuellt. Mer information finns i System Administrator Guide (Systemadministratörshandbok).

Så här visar du faktureringsinformationen för skrivaren:

1. Tryck på **Hem**-knappen på skrivarens kontrollpanel.
2. Tryck på **Enhet > Fakturering/ användning**.
3. Om du vill se mer information trycker du på **Användningsräkneverk** och väljer ett alternativ.
4. Återgå till skärmen Enhet efter att ha avläst räkneverken genom att trycka på **X** och sedan på **X** igen.
5. Tryck på **Hem**-knappen när du vill återgå till startskärmen.

SKRIVA UT RAPPORTEN FAKTURERINGSÖVERSIKT

Rapporten Faktureringsöversikt visar information om enheten och en detaljerad lista över räkneverken och antalet utskrifter.

Så här skriver du ut rapporten Faktureringsöversikt:

1. Tryck på **Hem**-knappen på skrivarens kontrollpanel.
2. Tryck på **Enhet > Informationssidor**.
3. Tryck på **Faktureringssammanfattning** och sedan på **Skriv ut**.
4. Tryck på **Hem**-knappen när du vill återgå till startskärmen.

Flytta skrivaren

- Stäng alltid av skrivaren och vänta tills den är helt avstängd. Stäng av skrivaren genom att kontrollera att det inte finns jobb i kö och sedan trycka på den sekundära strömbrytaren. Vänta i tio sekunder efter att pekskärmen stängs av och stäng sedan av strömbrytaren. Mer information finns i [Slå på, stänga av och strömsparlägen](#).
- Koppla från nätsladden på skrivarens baksida.
- Håll skrivaren i nivå för att undvika att färgpulver spills.



OBS! Ta bort trum- och tonerkassetter för att förhindra att färgpulver spills när du flyttar skrivaren över ett långt avstånd. Förpacka skrivaren i en kartong.



Försiktighet! Eventuella skador som beror på att skrivaren inte har förpackats korrekt inför transport omfattas inte av Xerox® garanti eller serviceavtal. Xerox® garanti eller serviceavtal täcker inte skador på skrivaren orsakad av felaktig förflyttning.

Felsökning

I detta kapitel:

Allmän problemlösning.....	302
Papperskvaddar	311
Problem vid utskrift, kopiering eller skanning.....	357
Faxproblem	367
Få hjälp	370

Allmän problemlösning

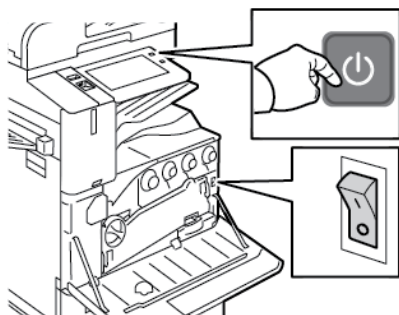
Det här avsnittet omfattar procedurer som hjälper dig att hitta och lösa problem. Lös vissa problem genom att helt enkelt starta om skrivaren.

STARTA OM SKRIVAREN

Skrivaren har två strömbrytare. Huvudströmbrytaren är placerad bakom den främre luckan och styr huvudströmmen till skrivaren. Knappen **Ström/aktivera** på kontrollpanelen är den sekundära strömbrytaren. Knappen **Ström/aktivera** styr strömförsörjningen till skrivarens elektroniska delar och startar en programvarustyrd avstängning när den slås av. Du rekommenderas att använda knappen **Ström/aktivera** för att slå på och stänga av skrivaren.

Slå på båda strömbrytarna för att kunna använda skrivaren.

1. Slå på huvudströmbrytaren.
2. Tryck på knappen **Ström/aktivera** på kontrollpanel.



3. Så här startar du om skrivaren:
 - a. Tryck på knappen **Ström/aktivera** på kontrollpanelen och tryck sedan på **Starta om**. Ett meddelande på kontrollpanelen anger att skrivaren håller på att starta om.
 - b. Öppna skrivarens främre lucka och stäng av strömbrytaren om skrivaren inte har startat om efter flera minuter. Starta om skrivaren genom att slå på huvudströmbrytaren och sedan trycka på knappen **Ström/aktivera** på kontrollpanelen.
 - c. Stäng frontluckan.

Om problemet kvarstår trots att du startar om skrivaren, finns mer information i det kapitel i tabellen nedan som bäst beskriver problemet.

SKRIVAREN HAR TVÅ STRÖMBRYTARE

MÖJLIGA ORSAKER	LÖSNINGAR
En av skrivarens två strömbrytare är inte påslagen.	<p>Stäng av skrivaren.</p> <ul style="list-style-type: none"> Tryck på knappen Ström/aktivera på kontrollpanelen. Öppna frontluckan och stäng av huvudströmbrytaren. <p>Slå på skrivaren.</p> <ul style="list-style-type: none"> Öppna frontluckan och slå på huvudströmbrytaren. Tryck på Ström/aktivera på skrivarens kontrollpanel. Mer information finns i Slå på, stänga av och strömsparlägen.

DET GÅR INTE ATT SLÅ PÅ SKRIVAREN

MÖJLIGA ORSAKER	LÖSNINGAR
Strömbrytaren är inte påslagen.	<ul style="list-style-type: none"> Öppna frontluckan och kontrollera att strömbrytaren är påslagen. Tryck på Ström/aktivera på skrivarens kontrollpanel. Mer information finns i Slå på, stänga av och strömsparlägen.
Nätsladden är inte korrekt ansluten till uttaget.	Stäng av skrivaren och sätt i nätsladden ordentligt i uttaget. Sätt fast nätsladden på plats med hjälp av konsolen som medföljer skrivaren.
Det är problem med uttaget som skrivaren är ansluten till.	<ul style="list-style-type: none"> Koppla in annan elutrustning i uttaget för att se om det fungerar korrekt. Prova ett annat uttag.
Skrivaren är ansluten till ett uttag med en spänning eller frekvens som inte överensstämmer med skrivarspecifikationerna.	Använd en strömkälla som uppfyller specifikationerna i Elspecifikationerna .



Försiktighet! Sätt i tretrådssladden med jordstift direkt i ett jordat eluttag. Använd inte ett grenuttag. Kontakta en behörig elektriker för att installera det jordade uttaget om det behövs.

SKRIVAREN ÅTERSTÄLLS ELLER STÄNGS AV OFTA

MÖJLIGA ORSAKER	LÖSNINGAR
Nätsladden är inte korrekt ansluten till uttaget.	Stäng av skrivaren. Kontrollera att nätsladden har anslutits korrekt till skrivaren och uttaget och slå sedan på skrivaren igen.
Ett systemfel har inträffat.	Stäng av skrivaren och slå sedan på den igen. Kontakta en Xerox-representant om felet kvarstår.
Skrivaren är ansluten till en avbrottsfri strömkälla (UPS), en förlängningsladd eller ett grenuttag.	Använd endast en förlängningsladd som har utformats för skrivarens strömstyrka. Mer information finns i Elspecifikationer .
Det är problem med nätverkskonfigurationen.	Dra ut nätverkskabeln. Kontakta systemadministratören för omkonfigurering av nätverksinstallationen om problemet inte åtgärdades.
Skrivaren är ansluten till ett uttag med en spänning eller frekvens som inte överensstämmer med skrivarspecifikationerna.	Använd en strömkälla som uppfyller specifikationerna i Elspecifikationer .

SKRIVAREN SKRIVER INTE UT

MÖJLIGA ORSAKER	LÖSNINGAR
Skrivaren är i energisparläge.	Tryck på Ström/aktivera -knappen på skrivarens kontrollpanel.
Det finns ett skrivarfel.	Om statusindikatorn blinkar gul finns det ett fel. Följ anvisningarna på kontrollpanelen för att ta bort felindikationen. Kontakta en Xerox-representant om felet kvarstår.
Pappersmagasinet är tomt.	Fyll på papper i magasinet.
Skrivarens färgpulverkassetten är tom.	Byt färgpulverkassetten.
En trumkassetten behöver bytas ut.	Byt ut trumkassetten.
Alla indikatorer på kontrollpanelen är släckta.	Stäng av skrivaren, kontrollera att nätsladden har anslutits korrekt till skrivaren och uttaget och slå sedan på skrivaren igen. Kontakta en Xerox-representant om felet kvarstår.
Skrivaren är upptagen.	<ul style="list-style-type: none"> Om statusindikatorn blinkar i blått, kontrollera om ett tidigare utskriftsjobb är problemet. <ol style="list-style-type: none"> Använd skrivaregenskaperna på datorn för att ta bort alla utskrifter i utskriftskön.


MÖJLIGA ORSAKER	LÖSNINGAR
	<p>2 Tryck på Jobb på kontrollpanelen och ta sedan bort alla väntande utskrifter.</p> <ul style="list-style-type: none"> Lägg papperet i magasinet. Om statusindikatorn inte blinkar en gång när du har skickat ett utskriftsjobb, kontrollerar du anslutningen mellan skrivaren och datorn. Stäng av skrivaren och slå sedan på den igen.
Skrivarkabeln är inte isatt.	Om statusindikatorn inte blinkar en gång när du har skickat ett utskriftsjobb, kontrollerar du anslutningen mellan skrivaren och datorn.
Det finns ett problem med den trådlösa eller trådbundna nätverksanslutningen.	<p>Du kan testa skrivaren genom att skriva ut en informationssida, till exempel Grundläggande konfigurationsrapport. Om sidan skrivs ut kan det finnas ett problem med den trådlösa eller trådbundna nätverksanslutningen.</p> <p>Kontakta systemadministratören eller läs mer i <i>System Administrator Guide</i> (Systemadministratörshandbok) på www.xerox.com/office/ALC81XXdocs.</p>
Fel skrivardrivrutin.	Kontrollera att den senaste skrivardrivrutinen är installerad. Mer information finns på www.xerox.com/office/ALC81XXsupport .

UTSKRIFTEN TAR FÖR LÅNG TID

MÖJLIGA ORSAKER	LÖSNINGAR
Skrivaren är inställd för utskrift på en papperstyp som kräver långsammare utskrift.	Vissa papperstyper, till exempel kraftigt papper och stordior, tar längre tid att skriva ut. Kontrollera att rätt papper har ställts in i skrivardrivrutinen och på kontrollpanelen.
Skrivaren är i energisparläge.	Vänta. Det tar tid för utskriften att starta när skrivaren aktiveras från energisparläget.


MÖJLIGA ORSAKER	LÖSNINGAR
Det kan finnas ett problem med hur skrivaren har installerats i nätverket.	<ul style="list-style-type: none">• Ta reda på om en utskriftsbuffert eller en dator som delar skrivaren buffrar alla utskrifter och sedan mellanlagrar dem på skrivaren. Utskriftsbufferten kan medföra att utskriften tar längre tid.• Du kan testa utskriftshastigheten genom att skriva ut flera kopior av en informationssida, till exempel en demosida. Om sidan skrivs ut med skrivarens nominella hastighet kan det finnas ett problem med installationen av nätverket eller skrivaren. Kontakta administratören om du behöver ytterligare hjälp.
Jobbet är komplicerat.	Vänta. Ingen åtgärd behövs.

DOKUMENT SKRIVS INTE UT

MÖJLIGA ORSAKER	LÖSNINGAR
<p>Det valda magasinet innehåller fel pappersformat, papperstyp eller pappersfärg.</p>	<p>Så här visar du jobbstatus för en misslyckad utskrift på pekskärmen:</p> <ol style="list-style-type: none"> 1 Tryck på Hem-knappen på skrivarens kontrollpanel. 2 Tryck på Jobb. 3 Tryck på namnet på det kvarhållna jobbet i jobblistan. Utskriftsmaterialet som krävs för jobbet visas på kontrollpanelen. 4 Gör något av följande: <ul style="list-style-type: none"> • Fyll på utskriftsmaterialet som krävs för att skriva ut jobbet. Jobbet återupptas automatiskt när utskriftsmaterialet har fyllts på. Tryck på Återuppta om utskriften inte återupptas automatiskt. • Tryck på Skriv ut på annat papper för att välja en annan papperskälla så att jobbet kan fortsätta skrivas ut. Välj ett magasin och tryck på OK. • Välj Ta bort om du vill ta bort utskriften. Tryck på Ta bort vid ledtexten. <p> OBS! Alternativet Skriv ut på annat papper aktiveras via Embedded Web Server.</p> <ol style="list-style-type: none"> 5 Tryck på Hem-knappen när du vill återgå till startskärmen.
<p>Felaktiga nätverksinställningar.</p>	<p>Kontakta systemadministratören för att få mer information om att återställa nätverksinställningar eller läs mer i <i>System Administrator Guide</i> (Systemadministratörshandbok) på www.xerox.com/office/ALC81XXdocs.</p>
<p>Det kan finnas ett problem med hur skrivaren har installerats i nätverket.</p>	<ul style="list-style-type: none"> • Kontrollera att skrivaren är ansluten till nätverket. • Ta reda på om en utskriftsbuffert eller en dator som delar skrivaren buffrar alla utskrifter och sedan mellanlagrar dem på skrivaren. Utskriftsbufferten kan medföra att utskriften tar längre tid. • Du kan testa skrivaren genom att skriva ut en informationssida, till exempel Grundläggande konfigurationsrapport. Om sidan skrivs ut kan det ha inträffat problem i nätverket eller med

MÖJLIGA ORSAKER	LÖSNINGAR
	skrivarinstallationen. Kontakta din systemadministratör om du behöver hjälp.
Programmet och skrivardrivrutinen har konkurrerande magasinval.	Mer information finns i Dokument skrivs ut från fel magasin .
Ett Bildsäkerhet-märke har upptäckts.	Funktionen Bildsäkerhet är aktiverad och ett säkerhetsdokument har upptäckts och raderats. Kontakta din administratör eller se <i>System Administrator Guide (Systemadministratörshandbok)</i> på www.xerox.com/office/ALC81XXdocs , för information om inställningar för Bildsäkerhet.

DOKUMENT SKRIVS UT FRÅN FEL MAGASIN

MÖJLIGA ORSAKER	LÖSNINGAR
Programmet och skrivardrivrutinen har konkurrerande magasinval.	<ol style="list-style-type: none"> 1 Kontrollera vilket magasin som har valts i skrivardrivrutinen. 2 Öppna sid- eller skrivarinställningarna i programmet som du skriver ut från. 3 Ställ in papperskällan så att den stämmer överens med magasinet som har valts i skrivardrivrutinen. Alternativt kan du ange papperskällan till Auto val. 4 Kontrollera att den senaste skrivardrivrutinen är installerad. Mer information finns på www.xerox.com/office/ALC81XXsupport. <p> OBS! Om du vill att magasinet ska väljas automatiskt, anger du Auto val aktiverat vid önskad papperskälla.</p>

SKRIVAREN LÅTER KONSTIGT

MÖJLIGA ORSAKER	LÖSNINGAR
Ett av magasinen har inte installerats korrekt.	Öppna och stäng magasinet som du skriver ut från.
Det finns ett hinder eller smuts i skrivaren.	Stäng av skrivaren och avlägsna hindret eller skräpet. Kontakta en lokal Xerox®-servicerepresentant om hindret inte går att ta bort.
Skrivaren piper varje gång du trycker på kontrollpanelen.	Kontrollera varningsinställningarna. Mer information finns i <i>System Administrator Guide</i> (Systemadministratörshandbok) på www.xerox.com/office/ALC81XXdocs .

PROBLEM MED AUTOMATISK DUBBELSIDIG UTSKRIFT

MÖJLIGA ORSAKER	LÖSNINGAR
Materialet är inte tillåtet.	Kontrollera att du använder rätt papper. Använd inte stordior, kuvert, etiketter eller papper som skrivits ut på ena sidan vid automatisk dubbelsidig utskrift. Mer information finns i Papper som stöds .
Felaktig inställning.	Välj Dubbelsidig utskrift på fliken Skrivaralternativ i skrivardrivrutinen.

DATUM OCH TID ÄR FEL

MÖJLIGA ORSAKER	LÖSNINGAR
Inställning av datum och tid har angetts till Manuell (NTP inaktiverad).	Aktivera NTP i Embedded Web Server för att ändra Datum och tid till Automatiskt. Mer information finns i <i>System Administrator Guide</i> (Systemadministratörshandbok) på www.xerox.com/office/ALC81XXdocs .
Tidszonen, datumet eller tiden är felinställd.	Ange tidszon, datum och tid manuellt. Mer information finns i <i>System Administrator Guide</i> (Systemadministratörshandbok) på www.xerox.com/office/ALC81XXdocs .

SKANNERFEL

MÖJLIGA ORSAKER	LÖSNINGAR
Skannern kommunicerar inte.	<p>Stäng av skrivaren och kontrollera skannerkabeln. Vänta två minuter och slå sedan på skrivaren igen.</p> <p>Kontakta en lokal Xerox®-servicerepresentant om problemet kvarstår.</p>

PROBLEM MED TRÅDLÖS ADAPTER

MÖJLIGA ORSAKER	LÖSNINGAR
Den trådlösa adaptern känns inte igen av enheten.	<ul style="list-style-type: none"> • Se till att USB-porten som den trådlösa adaptern är ansluten till är aktiverad. Mer information finns i <i>System Administrator Guide</i> (Systemadministratörshandbok) på www.xerox.com/office/ALC81XXdocs. • Om förlängningskabel används, se till att den är korrekt ansluten till den trådlösa adaptern. • Se till att rätt trådlös adapter är installerad. Den trådlösa adapterns kompatibilitet beror på enhetens modell och programversion.
Försämrad prestanda har inträffat.	<p>Kontrollera den trådlösa signalstyrkan för den trådlösa adaptern. Mer information finns i <i>System Administrator Guide</i> (Systemadministratörshandbok) på www.xerox.com/office/ALC81XXdocs. Om den trådlösa signalstyrkan är låg gör du följande:</p> <ul style="list-style-type: none"> • Placera den trådlösa routern eller åtkomstpunkten (AP) på en central plats. • Placera den trådlösa adaptern närmare AP:n och se till att den trådlösa routern eller AP:n är placerad bort från väggar eller stora metallföremål. • Ta bort eventuella fysiska hinder mellan AP:n och den trådlösa adaptern och se till att adaptern är placerad bort från väggar eller stora metallföremål. • Placera den trådlösa adaptern på Xerox-enheten i direkt vy av den trådlösa routern eller AP:n. • Om det är tillämpligt, överväg att uppgradera den trådlösa routern eller AP:n till en höghastighetsantenn som sänder de trådlösa signalerna endast i en riktning.

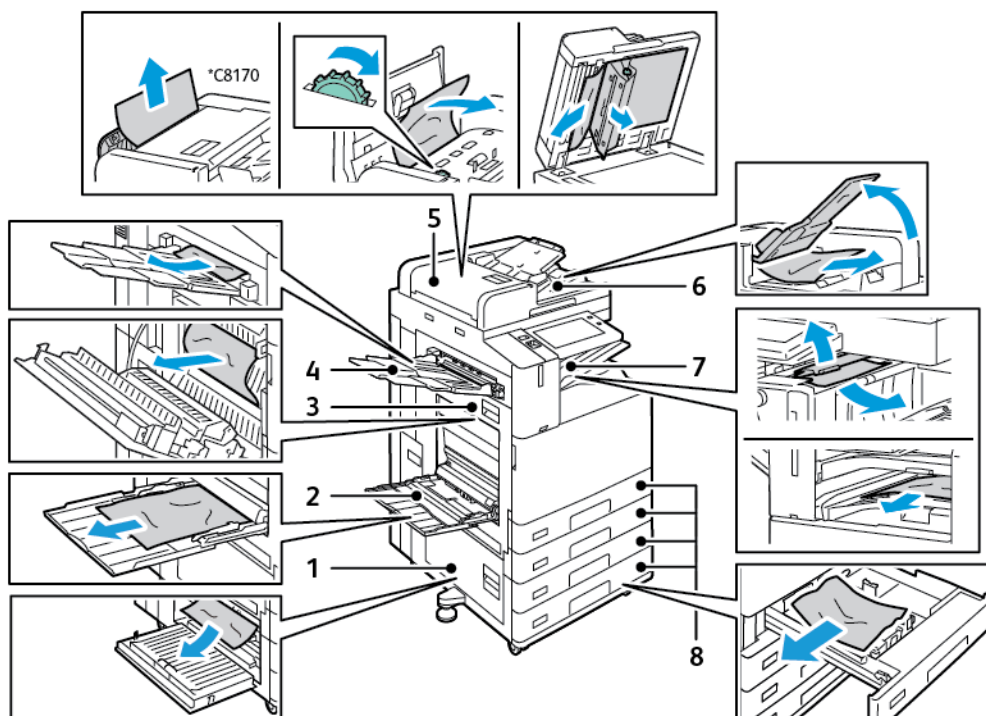
Papperskvaddar

LOKALISERA PAPPERSKVADDAR

⚠ Varning! Delar som är nära fixeringsenheten är varma. Rör aldrig vid ett område som har en varningsetikett för att förhindra personskador. Stäng omedelbart av skrivaren och vänta sedan i 40 minuter tills fixeringsenheten har svalnat. Försök endast ta bort det papper som har fastnat när skrivaren har svalnat. Kontakta din Xerox-representant om felet på kontrollpanelen kvarstår.

⚠ Försiktighet! Försök inte rensa papperskvaddar med hjälp av verktyg eller instrument. Den här åtgärden kan skada skrivaren permanent.

Följande bild visar var papperskvaddar kan uppstå längs pappersbanan:



1. Lucka B
2. Manuellt magasin
3. Lucka A
4. Vänster fack
5. Automatisk dokumentmatare för dubbelsidig utskrift
6. Dokumentutmatningsfack

7. Efterbehandlarområden
8. Pappersmagasin 1–4

MINIMERA PAPPERSKVADDAR

Skrivaren är utformad att fungera med minimala papperskvadd genom att endast använda materialtyper som stöds av Xerox®. Andra papperstyper kan orsaka papperskvadd. Om papper som stöds ofta fastnar i ett visst område, bör du rengöra den delen av pappersbanan. Undvik skada genom att alltid ta bort felmatat material försiktigt utan att riva sönder det. Försök ta bort papperet i samma riktning som det matas genom skrivaren. Även en liten bit papper i skrivaren kan orsaka en papperskvadd. Lägg inte tillbaka papper som har matats fel.

Följande kan orsaka papperskvadd:

- Välja fel papperstyp i skrivardrivrutinen.
- Använda skadat papper.
- Använda papper som inte stöds.
- Fylla på papper på fel sätt.
- Fylla på magasinet för mycket.
- Justera pappersstöden på fel sätt.

De flesta kvaddar kan förebyggas genom att följa enkla regler:

- Använd endast papper som stöds. Mer information finns i [Papper som stöds](#).
- Följ rätt metoder för pappershantering och påfyllning.
- Använd alltid rent, oskadat papper.
- Undvik papper som är skrynkligt, trasigt, fuktigt, veckat eller vikt.
- Bläddra igenom papperet för att separera arken innan du lägger det i magasinet.
- Observera maxstreckat på pappersmagasinet, fyll aldrig på för mycket papper.
- Ta bort stordiorna från utmatningsfacket så fort utskriften är klar.
- Justera pappersstöden i alla magasin när du har fyllt på papperet. Ett stöd som inte sitter fast ordentligt kan orsaka dålig utskriftskvalitet, felmatningar, sneda utskrifter och skador på skrivaren.
- När du har fyllt på magasinen ska du välja rätt papperstyp och format på kontrollpanelen.
- Vid utskrift väljer du rätt typ och format i skrivardrivrutinen.
- Förvara papperet på en torr plats.
- Använd endast papper och OH-film från Xerox® som är avsedd för skrivaren.

Undvik följande:

- Papper med polyesteryta som är specialutformat för bläckstråleskrivare.
- Mycket glättat eller bestruket papper.
- Papper som är vikt, skrynkligt eller mycket böjt.

- Bläddra igenom stordiorna innan du lägger dem i magasinet.
- Fylla på mer än en typ, format eller pappersvikt i ett magasin åt gången.
- Fylla på hålslaget papper eller papper med vikta hörn eller klamrar i dokumentmataren.
- Fylla på magasinerna för mycket.
- Låta utmatningsfacket bli överfullt.
- Låta utmatningsfacket fyllas på med fler än ett fåtal stordior.

RENSA PAPPERSKVADDAR

Om du behöver rensa kvaddar kan du titta på videon och följa anvisningarna på kontrollpanelen. Åtgärda felmeddelandet på kontrollpanelen genom att ta bort allt papper från det angivna området. Kontrollera kvaddområdet igen och ta bort allt papper om felmeddelandet inte försvinner. Kontrollera att alla spakar, kåpor och luckor är korrekt stängda.

Undvik skada genom att alltid ta bort felmatat material försiktigt utan att riva sönder det. Försök ta bort papperet i samma riktning som det matas genom skrivaren. Även en liten bit papper i skrivaren kan orsaka en papperskvadd. Lägg inte tillbaka papper som har matats fel.



OBS! Rör inte sidan med text när du tar bort det. Den utskrivna sidan av kvaddade sidor kan smetas ut och färgpulver kan fastna på händerna. Se till att inte spilla färgpulver i skrivaren.



Varning! Om du får färgpulver på kläderna bör du borsta bort det försiktigt. Om det finns kvar färgpulver på dina kläder ska du använda kallt vatten, inte varmt, för att skölja av det. Om du får färgpulver på huden bör du tvätta av det med kallt vatten och mild tvål. Om du får färgpulver i ögonen bör du genast tvätta bort det med kallt vatten och kontakta en läkare.

Papperskvaddar för den dubbelsidiga automatiska dokumentmataren

Om det uppstår papperskvadd i den dubbelsidiga automatiska dokumentmataren, visas ett meddelande som anger de områden som kräver rensning. För att rensa papperskvadden, rensa de angivna områdena, ordna sedan om och lägg i originaldokumenten i dokumentmatarens inmatningsfack. Enheten fortsätter att skanna jobbet från den tidpunkt då jobbet stoppades, bara originaldokumenten som återstår skannas.

Om din enhet har sensorn för flera matningar installerad och aktiverad, kan enheten upptäcka om flera matningar med originaldokument går genom den dubbelsidiga automatiska dokumentmataren. Om ett tillstånd med flera matningar uppstår, slutar enheten att skanna och ett meddelande visas på kontrollpanelen. Meddelandet indikerar papperskvadd i den automatiska dubbelsidiga dokumentmataren. Användaren kan ladda om originaldokumenten och fortsätta jobbet med eller utan identifiering av flera matningar aktiverat för det jobbet, eller avbryta jobbet.

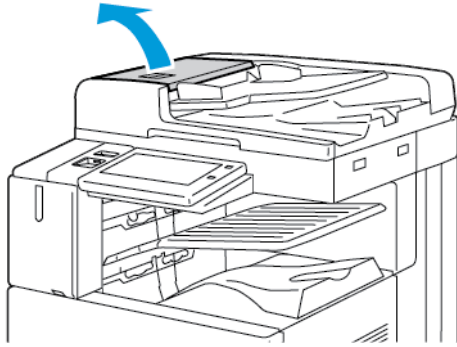
För detaljerade instruktioner om hur du konfigurerar inställningen för Dokumentmatare Detektering av flera matningar, se *System Administrator Guide (Systemadministratörshandbok)* på www.xerox.com/office/ALC81XXdocs.

Om originaldokumenten fortsätter att fastna, finns mer information om orsakerna till papperskvaddar och möjliga lösningar i [Papperskvadd i dokumentmataren](#).

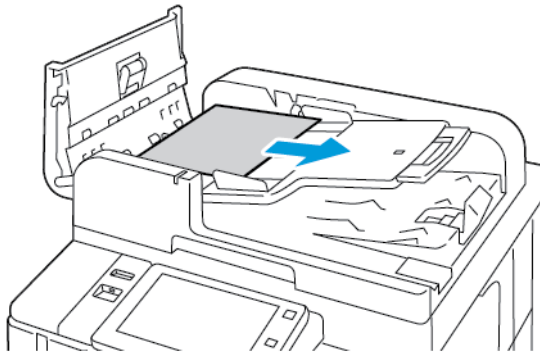
Rensa kvaddar i dokumentmataren

! **Försiktighet!** Sönderrivna, skrynkliga eller vikta originaldokument kan orsaka kvaddar och skada skrivaren. Använd dokumentglaset för att kopiera sönderrivna, skrynkliga eller vikta dokument.

1. Lyft spaken och öppna dokumentmatarens övre lucka

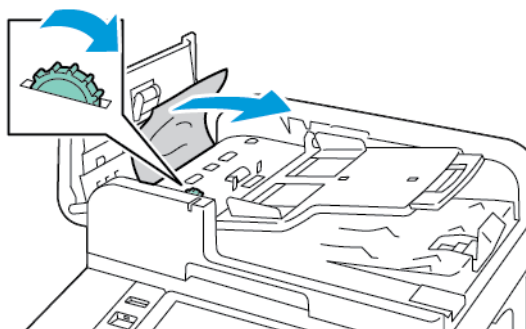


2. Om dokumentet inte sitter fast i ingången till dokumentmataren drar du dokumentet rakt ut i riktningen som visas.

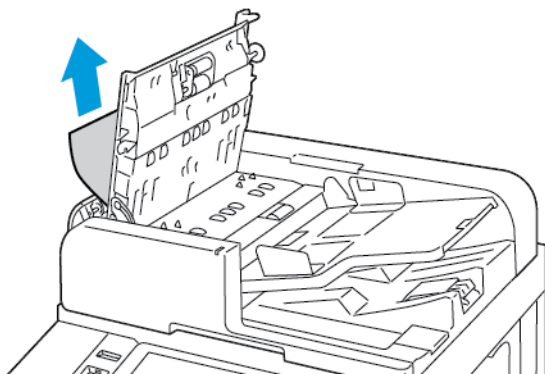


3. Rensa den automatisk dokumentmatarens yta. Instruktionerna varierar beroende på din skrivarmodell:

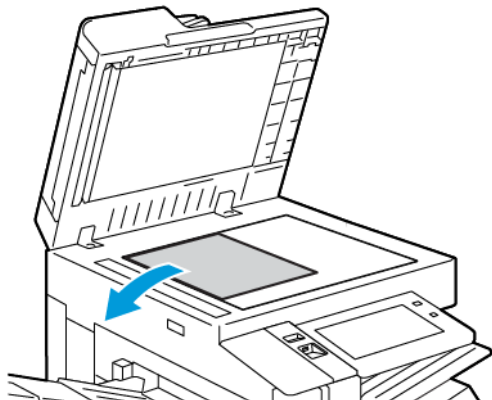
- Om du får ett meddelande på kontrollpanelen om att vrida på den gröna ratten bör du vrida den i riktningen såsom visas. Om du vrider på den gröna ratten matas dokumentet ut ur dokumentmataren. Ta bort det dokumentet som har fastnat i den riktning såsom visas och stäng sedan den automatisk dokumentmatarens övre lucka.



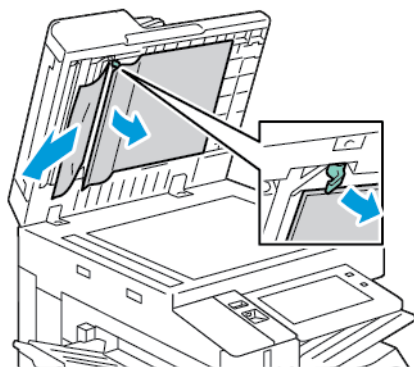
- Om meddelandet på kontrollpanelen instruerar dig att rensa den automatisk dokumentmatarens vänstra omslagsyta bör du ta bort originaldokumentet som har fastnat i den riktning såsom visas. Stäng den övre luckan till den automatisk dokumentmataren och stäng sedan dess vänstra lucka.



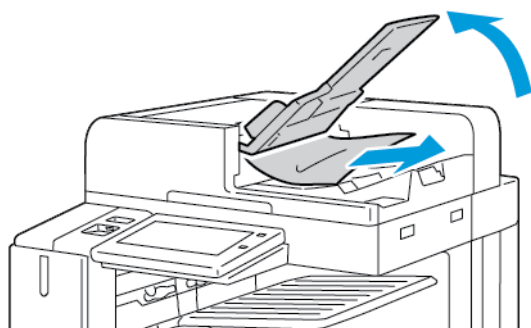
4. Lyft den automatisk dokumentmataren och ta sedan bort originaldokumentet från dokumentglaset.



5. Sänk ner spaken på vänster sida av dokumentglaset lock för att komma åt linsen som används för att skanna den andra sidan. Ta bort originaldokumentet i den riktning såsom visas.




6. Om dokumentet inte syns när dokumentmatarens övre lucka öppnas, stänger du dokumentmataren. Lyft upp den automatisk dokumentmatarens magasin och ta bort pappret som sitter fast.



7. Fäll ned dokumentmatarfacket.

8. Om dokumentet inte är skrynkligt eller skadat kan du lägga tillbaka det i dokumentmataren och följa anvisningarna på kontrollpanelen. Gör ett av följande, om enheten har sensorn för detektering av flera matningar:
- Peka på **Försök igen**, för att fortsätta jobbet där detektering av flera matningar är aktiverad.
 - Peka på **Undertryck detektering av flera matningar**, för att fortsätta jobbet utan att detektering av flera matningar är aktiverad.
 - Peka på **Avbryt jobb**, för att avbryta jobbet.

 **OBS!** När du har rensat en kvadd i den automatisk dokumentmataren bör du lägga tillbaka hela dokumentet inklusive de sidor som redan har skannats. Skrivaren hoppar automatiskt över de skannade sidorna och skannar de återstående.

Papperskvaddar för pappersmagasin

Om det uppstår en papperskvadd i pappersmagasinsområdena, visas ett meddelande som anger de områden som kräver rensning. Följ instruktionerna på pekskärmen för att hitta det papper som fastnat och rensa sedan papperet, för att åtgärda papperskvadden. Ta bort papperet i den riktning som det matades och var försiktig så att du inte lämnar kvar några papper i enheten, när du tar bort papper som fastnat från enheten.

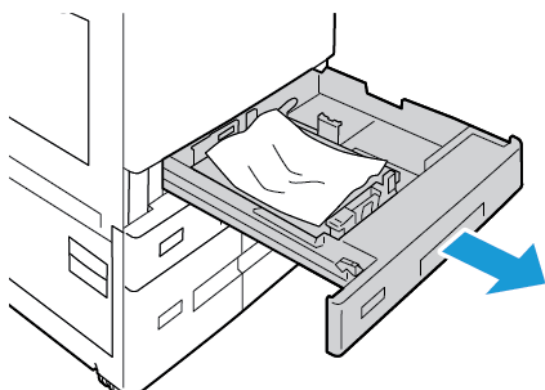
När papperskvadden i facket har åtgärdats fortsätter enheten att skriva ut jobbet där jobbet slutade.

Om det uppstår fler papperskvaddar kan du försöka fylla på med nytt papper i pappersfacket. Papperet kan ha för mycket krökning, överdriven fukt eller skada.

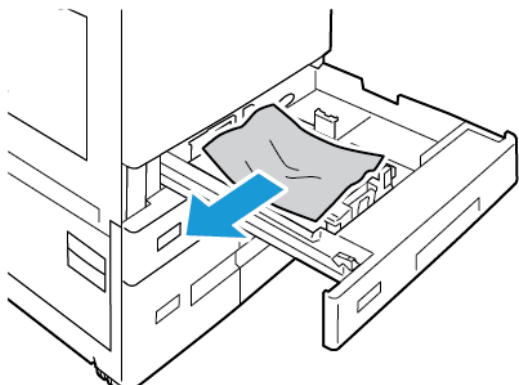
Mer information om papperskvadd och möjliga lösningar finns i [Felmatat papper och pappersformatskvadd](#).

Åtgärda papperskvaddar i magasin 1-4


1. Läs meddelandet om papperskvadd på kontrollpanelen innan du tar ut magasin ur skrivaren. Rensa kvadden som visas på kontrollpanelen först och åtgärda sedan andra papperskvaddar.
2. Dra ut magasinet så långt det går.



3. Ta bort papperet från magasinet.



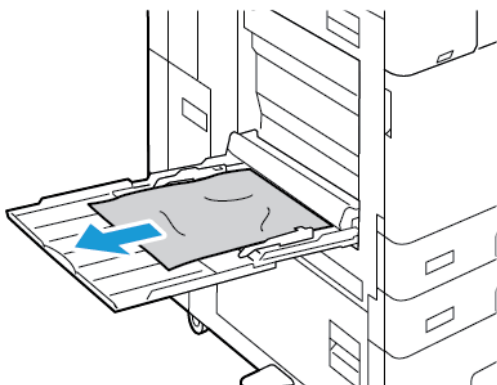
4. Om papperet har gått sönder, tar du bort pappersbitarna i magasinet och kontrollerar att det inte finns kvar pappersbitar inuti skrivaren.
5. Fyll på magasinet med oskadat papper och skjut in magasinet så långt det går.
6. Välj korrekt pappersformat, -typ och -färg på kontrollpanelen om en ledtext visas.
 - Om du ska välja ett nytt pappersformat, välj **Format**.
 - Om du ska välja en ny papperstyp, välj **Typ**.
 - Om du ska välja en ny pappersfärg, välj **Färg**.
 - Bekräfta inställningarna genom att trycka på **Bekräfta**.

 **OBS!** Uppdatera Principer för krävt papper om ingen ledtext visas när du har bytt pappersformat, -typ eller -färg. Mer information finns i *System Administrator Guide* (Systemadministratörshandbok) på www.xerox.com/office/ALC81XXdocs.

7. Tryck på **Hem**-knappen för att återgå till startskärmen.

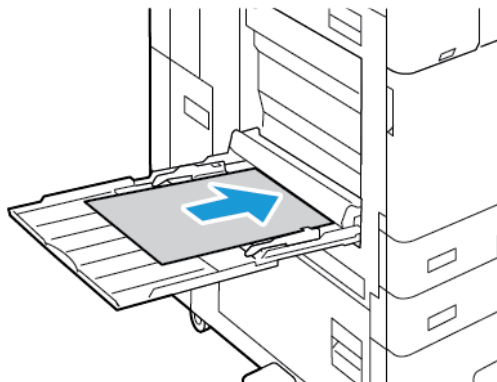
Rensa papperskvadd i det manuella magasinet

1. Ta bort papper som har fastnat från magasinet. Kontrollera att det inte finns några hinder i pappersingången där magasinet ansluts till skrivaren.



2. Om papperet har gått sönder, kontrollera att det inte finns kvar pappersbitar inuti skrivaren.

- Lufta pappret som du har tagit ut och se till att det ligger i en jämn bunt.
- Lägg pappret i det manuella magasinet med textsidan ned. Se till att den först inmatade kanten på pappret ligger an mot pappersingången.

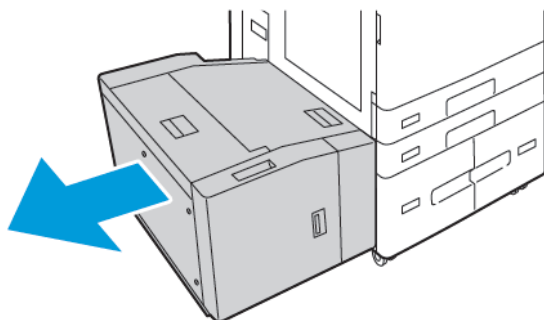


- Välj korrekt pappersformat, -typ och -färg på kontrollpanelen:
 - Om du ska välja ett nytt pappersformat, välj **Format**.
 - Om du ska välja en ny papperstyp, välj **Typ**.
 - Om du ska välja en ny pappersfärg, välj **Färg**.
- Bekräfta inställningarna genom att trycka på **Bekräfta**.

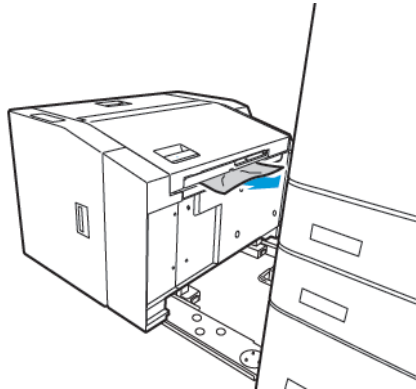
Rensa papperskvaddar i magasin 6

Åtgärda felmeddelandet på kontrollpanelen genom att följa anvisningarna som visas och ta bort allt papper från området vid magasin 6.

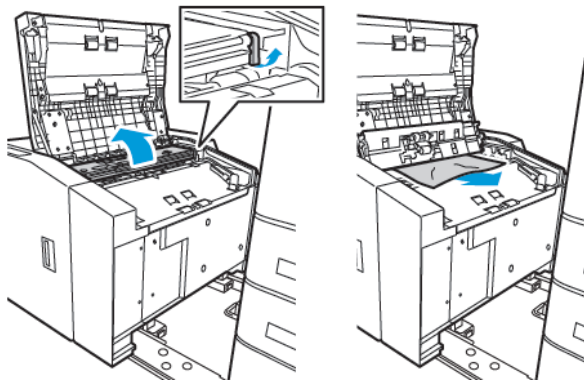
- Dra magasin 6 bort från skrivarens sida tills magasinet tar stopp.



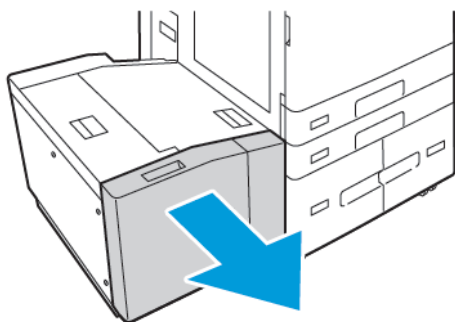
2. Ta bort eventuellt papper som har fastnat på sidan av magasinet.



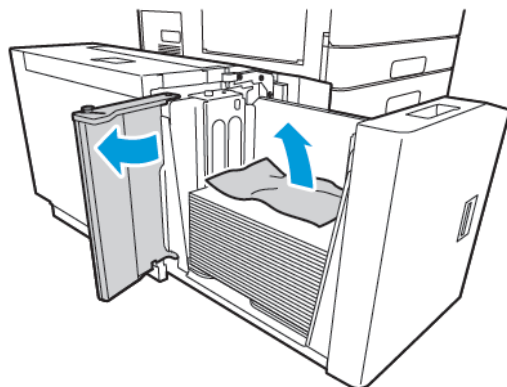
3. Öppna den övre luckan, lyft upp den inre luckan och ta sedan bort allt fastnat papper i den riktning som visas.



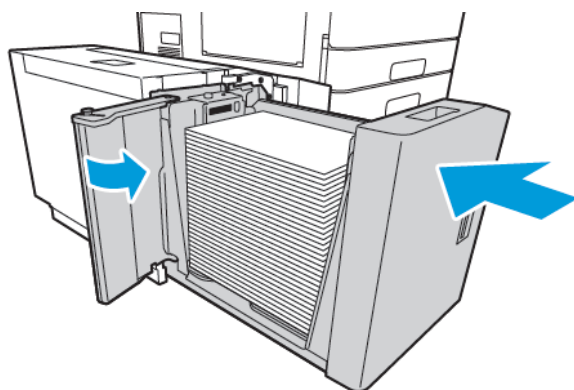
4. Stäng den övre luckan och tryck sedan tillbaka magasinet mot skrivaren, tills det låser sig och sitter på plats.
5. Kläm på handtaget och dra ut magasin 6 tills det tar emot vid stormagasinet.



6. Ta bort papper som har fastnat i magasinet.



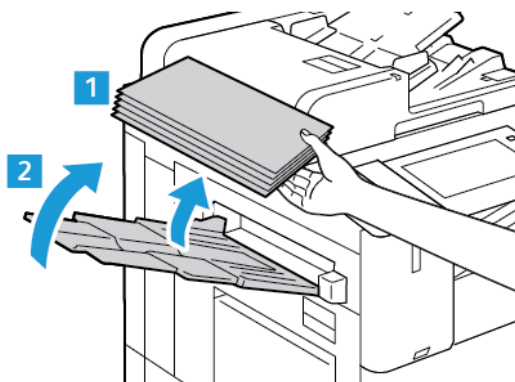
7. Ladda om magasinet med oskadat papper, stäng sidporten och stäng sedan magasinet.



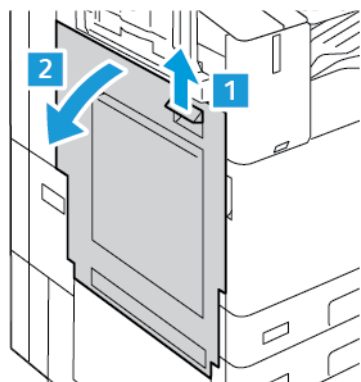
8. Välj korrekt typ och färg vid kontrollpanelen.
- Om du ska välja en ny papperstyp, välj **Typ**.
 - Om du ska välja en ny pappersfärg, välj **Färg**.
9. Bekräfta inställningarna genom att trycka på **Bekräfta**.

Rensa papperskvaddar vid lucka A

1. Ta bort papperet från det vänstra facket och stäng sedan facket.



2. Lyft frigöringsspaken för lucka A och öppna sedan den sedan såsom visas.

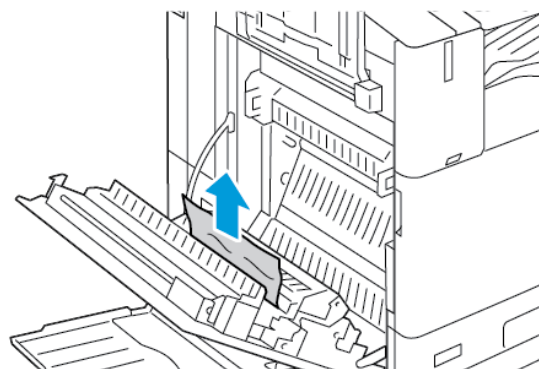
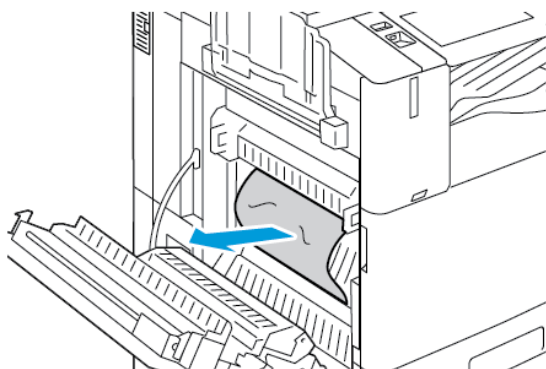


⚠ Varning! Var försiktig för att undvika personskador. Området runt fixeringsenheten kan vara varmt.

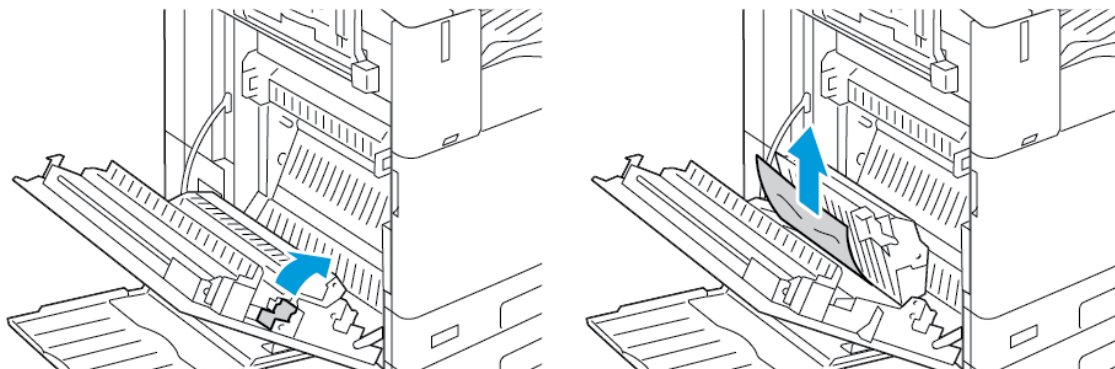
⚠ Försiktighet! Rör inte överföringsbandet. Om du rör bandet kan bildkvaliteten försämrans eller överföringsbandet skadas. Rör inte överföringsrullen. Om du vidrör rullen kan bildkvaliteten försämrans.



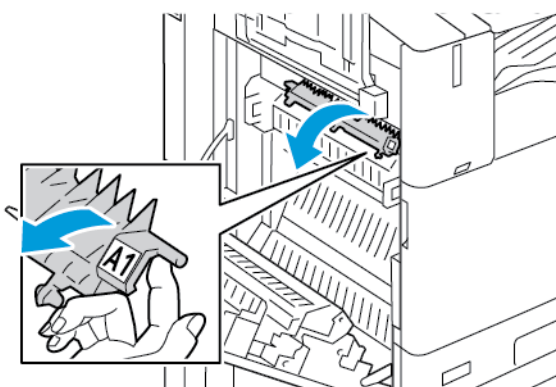
3. Ta bort allt papper som har fastnat.



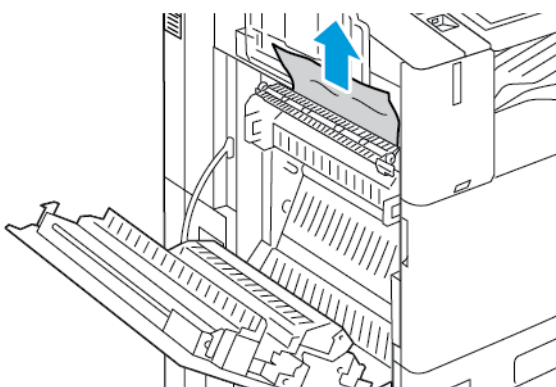
4. Lyft handtag A3 och ta bort papperskvaddet om det finns på insidan av lucka A. Sätt tillbaka handtag A3 till det ursprungliga läget.



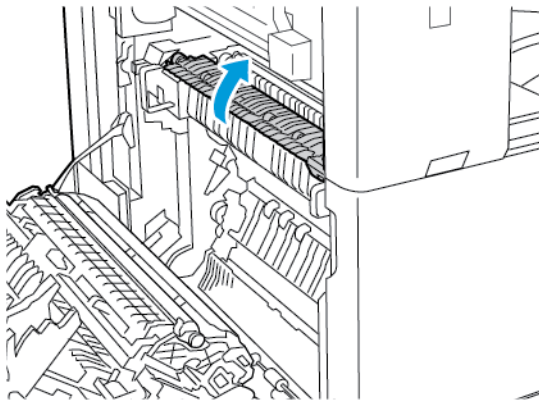
5. Om papper har fastnat i fixeringsenheten bör detta tas bort från områdena A1 och A2 .
 - a. Dra handtag A1 mot dig för att öppna pappersstödet.



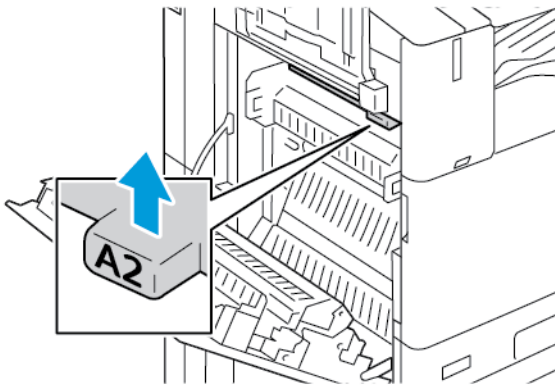
- b. Ta bort allt papper som har fastnat i område A1.



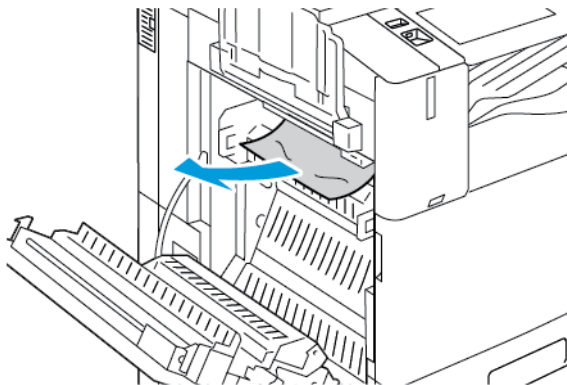
- c. Sätt tillbaka handtag A1 till det ursprungliga läget.



- d. Lyft handtag A2 för att öppna pappersstödet.




- e. Ta bort allt papper som har fastnat i område A2.

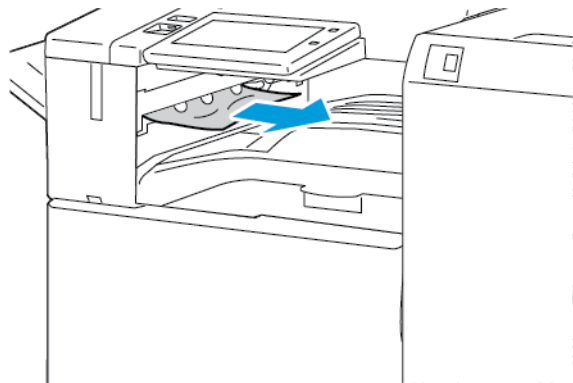


OBS! Om pappret har gått sönder måste du ta bort alla bitar från papperskvaddet som finns inuti skrivaren.

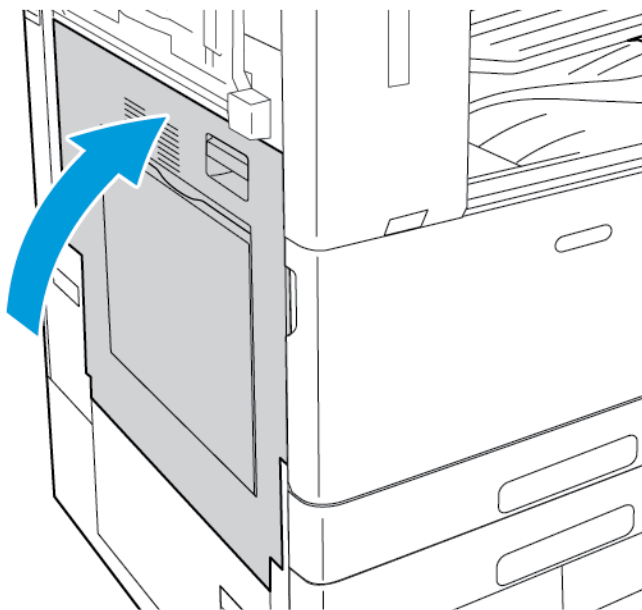
- f. Stäng pappersledaren genom att trycka ned handtag A2 och sedan trycka in handtaget tills pappersstödet klickar på plats.

6. Dra försiktigt bort pappret i riktningen såsom visas om det har fastnat vid utgången på det mellersta utmatningsfacket utgång.

 OBS! Toner kan fastna på överföringsrullen. Färgpulvret som fastnar på överföringsrullen försämrar inte utskriftskvaliteten.

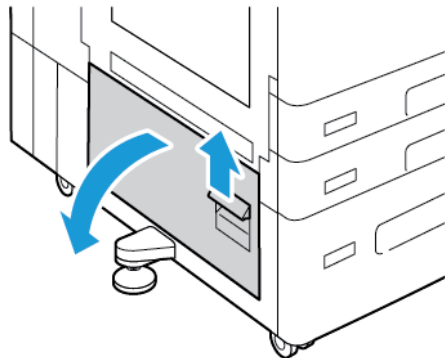


7. Stäng dörr A genom att trycka dörren uppåt tills den klickar på plats.

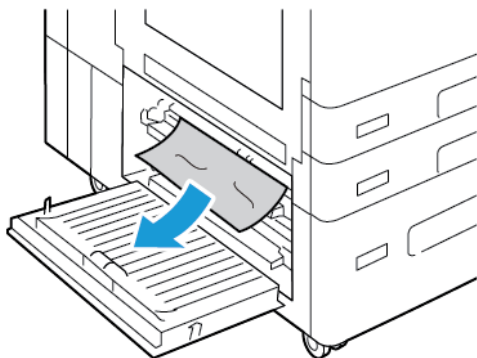


Rensa papperskvaddar vid lucka B

1. Öppna lucka B genom att lyfta frigöringsspaken och öppna den.



2. Rensa papperskvaddet i det övre och nedre området vid lucka B.



 **OBS!**

- Om pappret har gått sönder måste du ta bort alla pappersbitar som finns inuti skrivaren.
 - Se [Rensa papperskvaddar vid lucka A](#) om du inte kommer åt pappret.
3. Öppna magasinet och tar bort pappret om det har fastnat i pappersmagasinet.
 4. Stäng dörr B genom att trycka dörren uppåt tills den klickar på plats.

FELSÖKNING PAPPERSKVADD

Flera ark matas in samtidigt

MÖJLIGA ORSAKER	LÖSNINGAR
Pappersmagasinet är överfullt.	Ta bort lite papper. Fyll inte på papper ovanför maxstrecket.
Kanterna på papperet är inte jämna.	Ta bort papperet och jämna till kanterna. Lägg sedan i det igen.

MÖJLIGA ORSAKER	LÖSNINGAR
Papperet är fuktigt.	Ta bort papper från magasinet och byt ut det mot nytt torrt papper.
Det finns för mycket statisk elektricitet.	<ul style="list-style-type: none"> • Prova med en ny pappersbunt. • Bläddra inte igenom stordior innan du lägger dem i magasinet.
Använda papper som inte stöds.	Använd endast material som har godkänts av Xerox. Mer information finns i Papper som stöds .
Luftfuktigheten är för hög för bestruket papper.	Mata papperet ett ark i taget.


Papperskvadd i dokumentmataren

MÖJLIGA ORSAKER	LÖSNINGAR
Papper som inte stöds (fel format, tjocklek eller typ).	Använd endast material som godkänts av Xerox®. Mer information finns i Papper som stöds .
Dokumenterna är trasiga, häftade, böjda eller vikta.	Kontrollera att dokumenterna inte är trasiga, böjda eller vikta. Om dokumenterna har varit häftade måste du ta bort alla häftklamrar och bläddra igenom arken.
Dokument som fyllts på i dokumentmataren överstiger den högsta tillåtna kapaciteten.	Lägg i färre dokument i dokumentmataren.
Felaktigt inställda styrskenor i dokumentmataren.	Kontrollera att styrskenorna ligger an mot papperet i dokumentmataren.

Felmatat papper och pappersformatskvadd

MÖJLIGA ORSAKER	LÖSNINGAR
Papperet ligger inte korrekt i magasinet.	<ul style="list-style-type: none"> • Ta bort det felmatade materialet och lägg tillbaka det i magasinet. • Justera pappersstöden i magasinet så att de passar formatet på papperet.
Pappersmagasinet är överfullt.	Ta bort lite papper. Fyll inte på papper ovanför maxstrecket.
Pappersstöden har inte justerats korrekt efter pappersformatet.	<ol style="list-style-type: none"> 1 Ta bort papperet. 2 Justera pappersstöden i magasinet så att de passar formatet på papperet. 3 Lägg tillbaka papperet.
Magasinet innehåller vridet eller skrynklat papper.	Ta bort papperet, jämna till det och lägg tillbaka det. Använd inte papperet om det ändå matas fel.
Papperet är fuktigt.	Ta bort det fuktiga papperet och byt ut det mot nytt, torrt papper.
Använda papper med fel format, tjocklek eller typ.	Använd endast material som har godkänts av Xerox. Mer information finns i Papper som stöds .

Felmatade etiketter och kuvert

MÖJLIGA ORSAKER	LÖSNINGAR
Etikettarket ligger åt fel håll i magasinet.	<p>Lägg i etikettark efter tillverkarens instruktioner.</p> <ul style="list-style-type: none"> • Fyll på etikettarken med framsidan uppåt i magasin 1–4. <p> OBS! Ladda inte etiketter i manuellt magasin.</p>
Kuverten ligger i fel magasin.	Använd manuellt magasin för att skriva ut kuvert.

MÖJLIGA ORSAKER	LÖSNINGAR
Kuvert har lagts i fel i det manuella magasinet.	För att fylla på kuvert i det manuella magasinet: <ul style="list-style-type: none"> • Kuvert med fliken på långsidan fylls på med framsidan ned samt fliken stängd och vänd åt höger. • Kuvert med en självstängande flik på kortsidan fylls på med framsidan ned samt fliken stängd och vänd åt höger. • Kuvert med en icke häftande flik på kortsidan fylls på med framsidan ned samt fliken öppen och vänd åt vänster. • Ladda kuvert med C4- och anpassat format som är längre än 320 mm (12,6 tum) med kortsidan först med flikarna stängda och vända åt höger. För kuvert med anpassat format ska du ange ett format på kontrollpanelen.
Kuvert har lagts i fel i kuvertmagasinet.	Så här fyller du på kuvertmagasinet: <ul style="list-style-type: none"> • För kuvert med fliken på en långsida bör du ladda kuvert med framsidan uppåt samt fliken stängd och på vänster sida av magasinet. • För 6 3/4-kuvert med anpassade format som matas med kortsidan först bör du ladda kuvert med fliken stängd och vänd framåt.

Meddelandet om papperskvadd fortsätter att visas

MÖJLIGA ORSAKER	LÖSNINGAR
En papperskvadd finns kvar i skrivaren.	Kontrollera materialbanan och se till att du har tagit bort allt papper som har fastnat.
En av skrivarens luckor är öppna.	Kontrollera skrivarens luckor. Stäng luckorna som är öppna.



OBS! Ta bort alla eventuella pappersbitar i pappersbanan.

Kvadd vid automatisk dubbelsidig utskrift

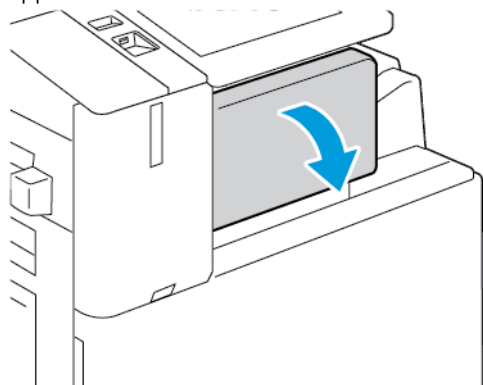
MÖJLIGA ORSAKER	LÖSNINGAR
Använda papper med fel format, tjocklek eller typ.	Använd papper med rätt format, tjocklek och typ. Mer information finns i Papper som stöds .
Papperstypen är fel inställd i skrivardrivrutinen.	Kontrollera att papperstypen är korrekt inställd i drivrutinen och att papperet har placerats i rätt

MÖJLIGA ORSAKER	LÖSNINGAR
	magasin. Mer information finns i Papper som stöds .
Papperet ligger i fel magasin.	Kontrollera att papperet har lagts i rätt magasin. Mer information finns i Papper som stöds .
Magasinet är laddat med blandat papper.	Ladda magasinet med endast en typ och format av papper.

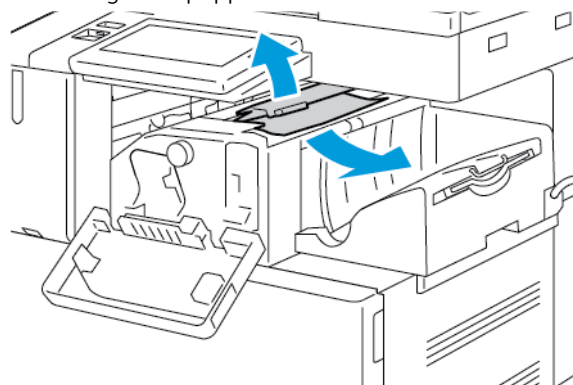
RENSA PAPPERSKVADDAR I EFTERBEHANDLAREN

Rensa kvaddar i den inbyggda kontorsefterbehandlaren

1. Öppna efterbehandlarens frontlucka.

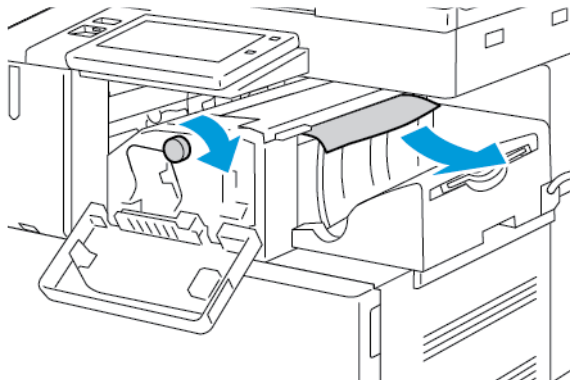


2. Ta försiktigt bort pappret som har fastnat.

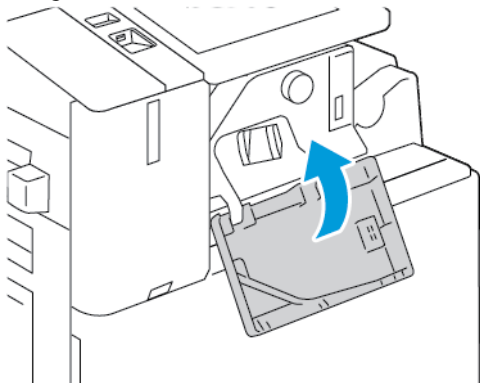


OBS! Om pappret har gått sönder måste du ta bort alla bitar från papperskvaddet som finns inuti skrivaren.

3. Rotera den gröna ratten i den riktning som visas och ta sedan försiktigt bort papperskvaddet.



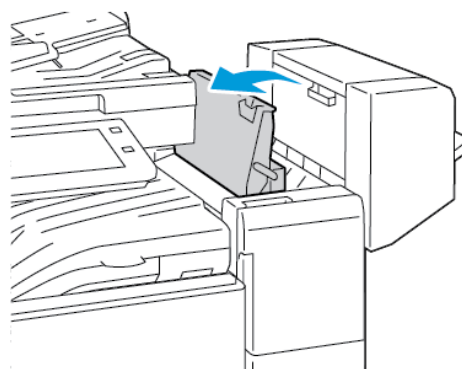
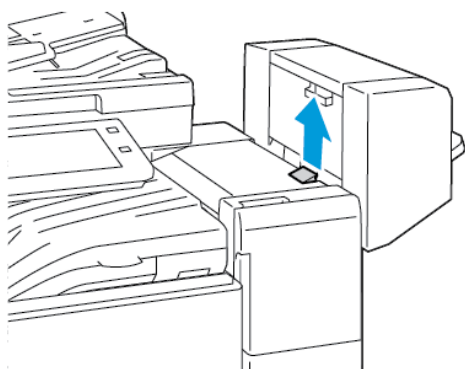
4. Stäng efterbehandlarens frontlucka.




Rensa kvaddar i kontorsefterbehandlaren

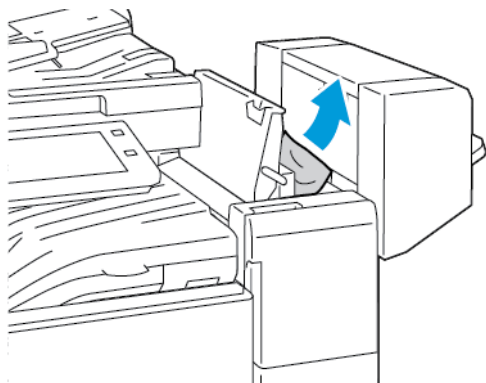
Rensa kvaddar under den övre luckan på kontorsefterbehandlaren

1. Dra upp spaken på den över luckan och öppna den sedan.



2. Ta bort allt papper som har fastnat.

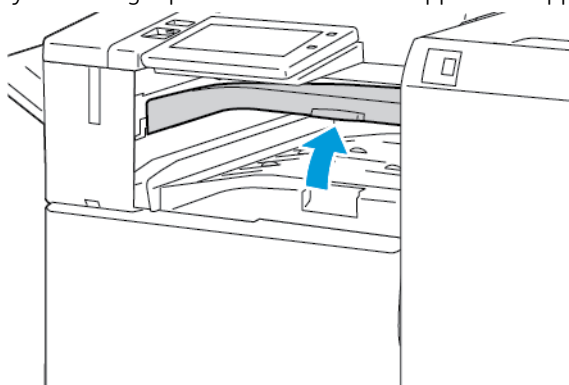
 OBS! Om pappret har gått sönder måste du ta bort alla pappersbitar av papperskvaddet som finns inuti efterbehandlaren.




3. Stäng den övre luckan till efterbehandlaren.

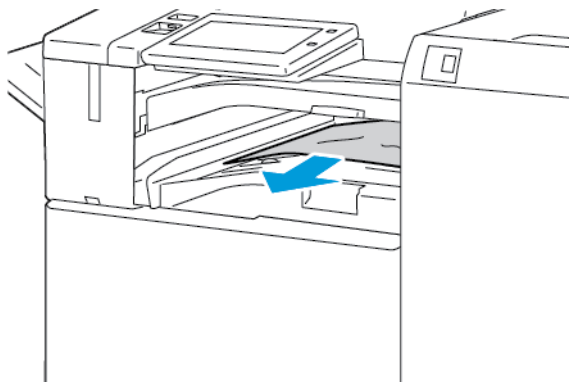
Rensa kvaddar i transporten på kontorsefterbehandlare

1. Lyft handtaget på centrumfacket rakt upp för att öppna transportluckan.



2. Ta bort allt papper som har fastnat.

 OBS! Om pappret har gått sönder måste du ta bort alla pappersbitar av papperskvaddet som finns inuti efterbehandlaren.

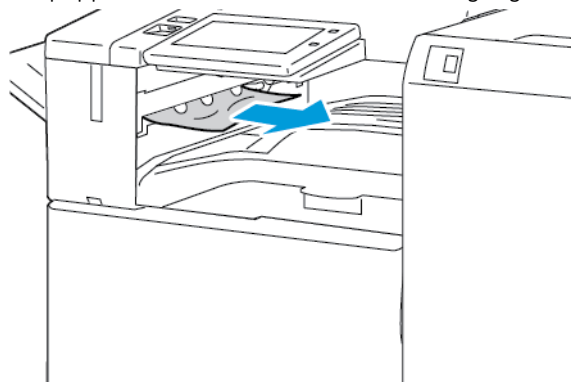


3. Stäng transportluckan.

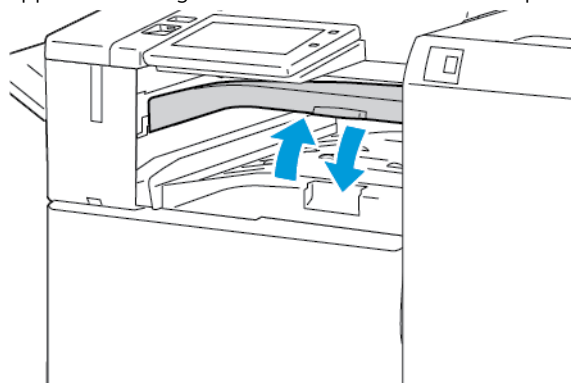
Rensa kvaddar i Business Ready-efterbehandlaren

Rensa pappersstopp i mittenfacket

1. Om papperet har fastnat i mittenfackets utgång drar du försiktigt bort det i riktningen som visas.

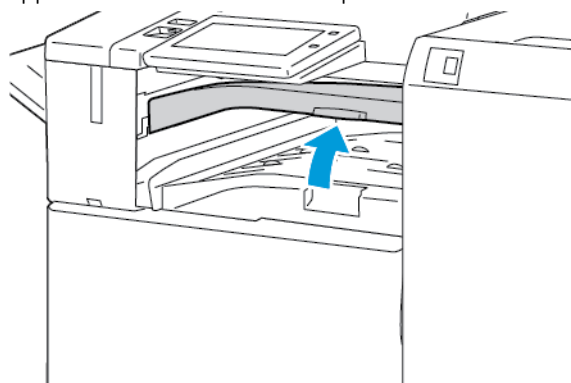


2. Öppna och stäng sedan efterbehandlaren's transportlucka.




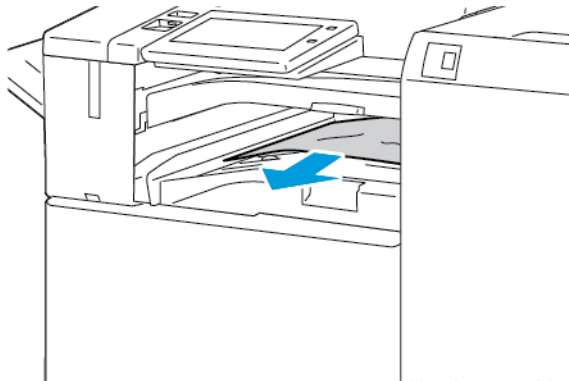
Rensa kvaddar i efterbehandlaren's transportbana

1. Öppna efterbehandlaren's transportlucka.



2. Ta bort allt papper som har fastnat.

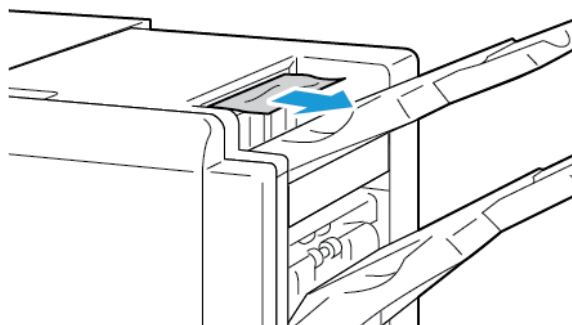
 OBS! Om papperet har gått sönder måste du ta bort alla pappersbitar som finns inuti efterbehandlaren.



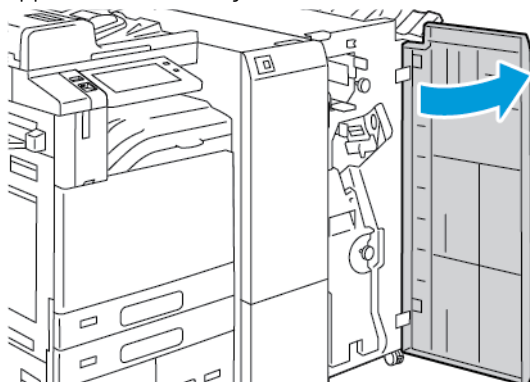
3. Stäng efterbehandlarens transportlucka.

Rensa kvaddar vid område 3a i Business Ready-efterbehandlaren


1. Om det fastnade papperet syns vid utmatningsfacket öppning kan du drar ut det papperskvaddet i den riktning som visas.

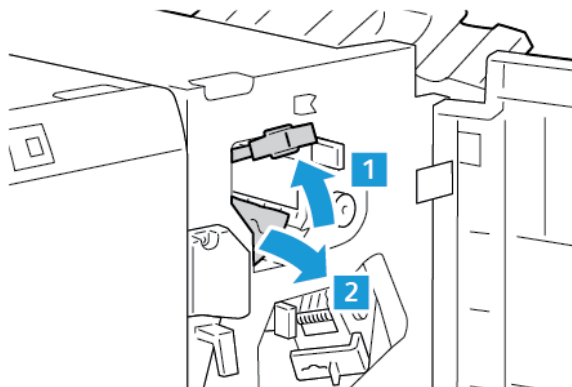


2. Öppna Business Ready-efterbehandlarens frontlucka.

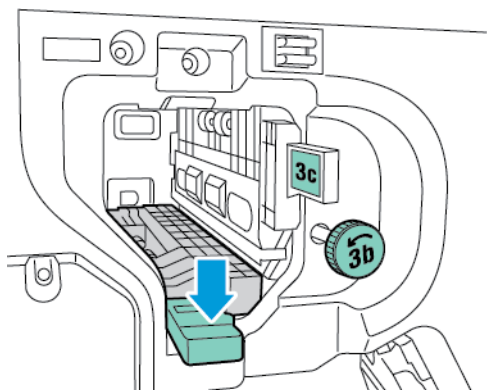


3. Lyft handtag 3a och ta sedan försiktigt bort papperskvaddet.

 OBS! Om pappret har gått sönder måste du ta bort alla pappersbitar av papperskvaddet som finns inuti efterbehandlaren.



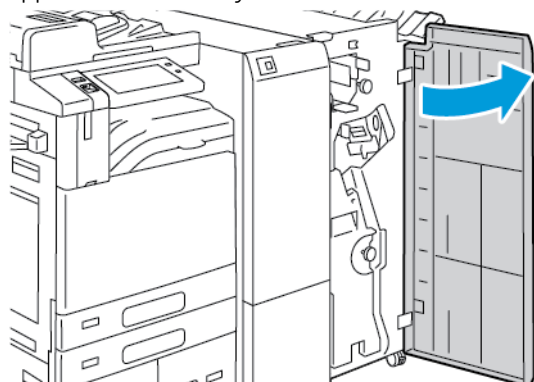
4. För tillbaka handtag 3a till det ursprungliga läget.



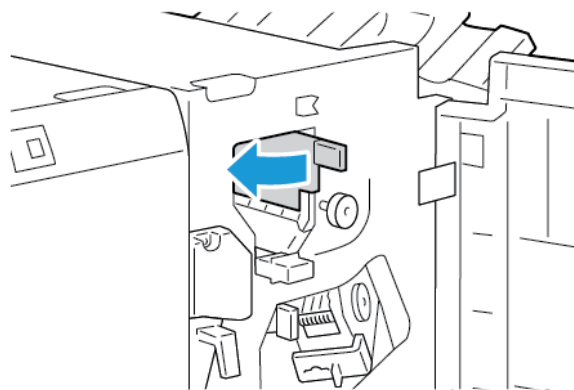
5. Stäng Business Ready-efterbehandlarens främre lucka.

Rensa kvaddar vid område 3c i Business Ready-efterbehandlaren

1. Öppna Business Ready-efterbehandlarens frontlucka.



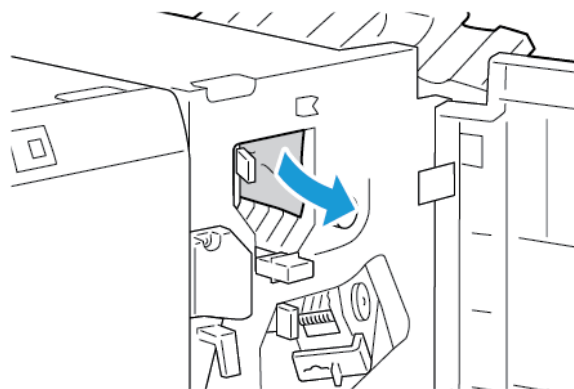
2. Flytta spaken 3c åt vänster.



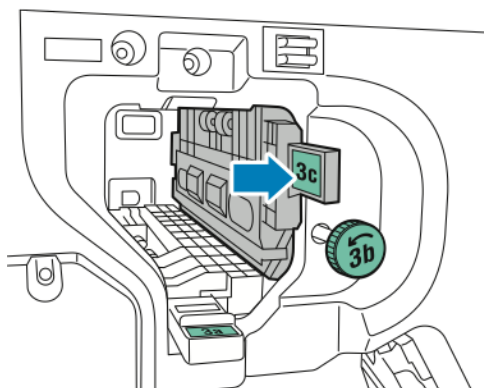
3. Ta försiktigt bort pappret som har fastnat.

 OBS!

- Om pappret har gått sönder måste du ta bort alla pappersbitar som finns inuti efterbehandlaren.
- Om du inte kommer åt pappret eller om kontrollpanelen visar ett meddelande att du ska göra det bör du rotera ratt 3b i den riktning som visas för att frigöra papperet.



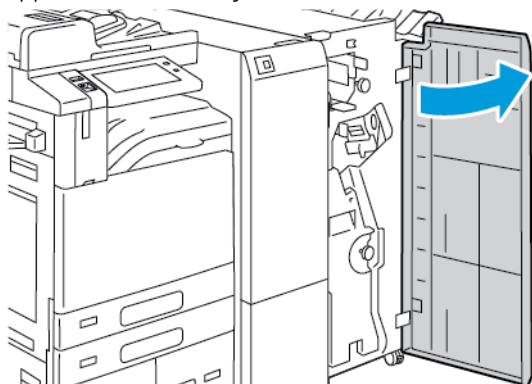
4. Återställ spak 3c till sitt ursprungsläge.



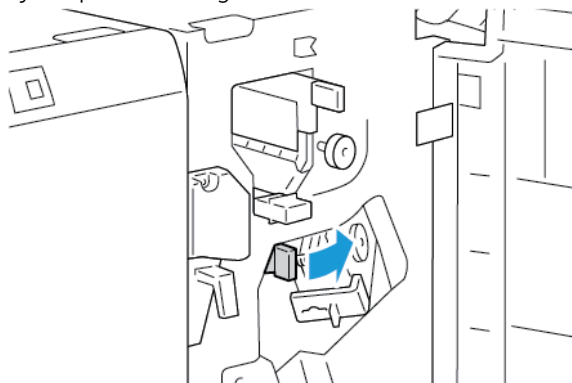
5. Stäng Business Ready-efterbehandlarens frontlucka.

Rensa kvaddar vid område 3d i Business Ready-efterbehandlaren


1. Öppna Business Ready-efterbehandlarens frontlucka.

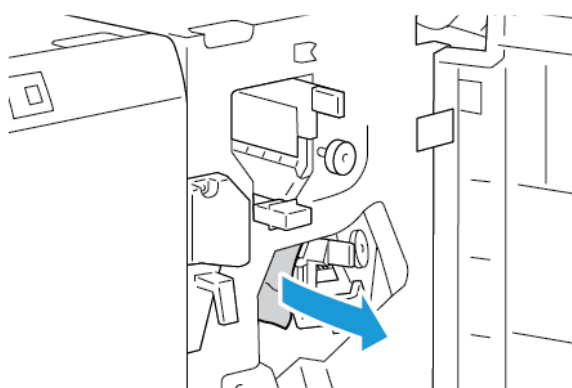


2. Flytta spak 3d åt höger.



3. Ta försiktigt bort pappret som har fastnat.

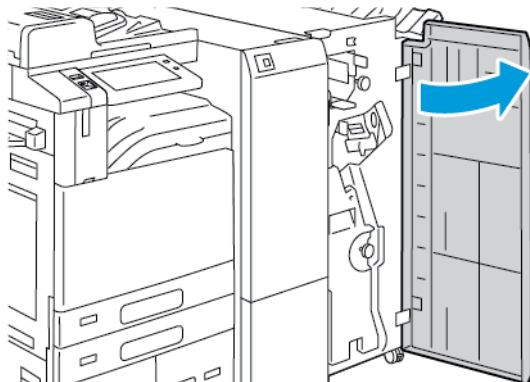
 **OBS!** Om pappret har gått sönder måste du ta bort alla pappersbitar av papperskvaddet som finns inuti efterbehandlaren.



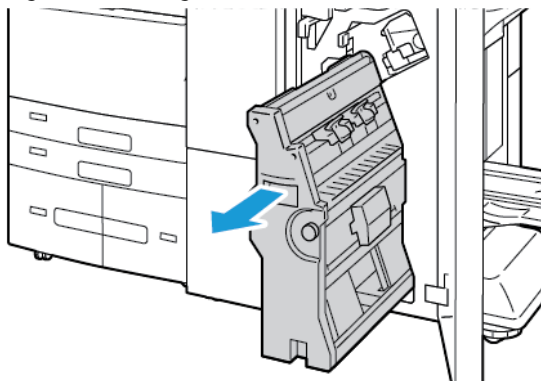
4. För tillbaka spak 3d till sitt ursprungliga läget och stäng sedan Business Ready-efterbehandlarens främre lucka.

Rensa kvaddar vid område 4 i Business Ready-efterbehandlaren

1. Öppna Business Ready-efterbehandlarens frontlucka.



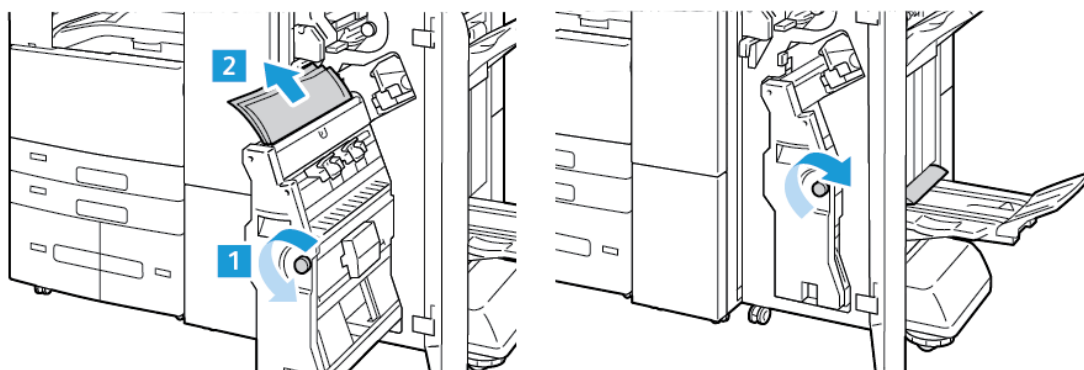
2. Ta tag i det handtaget och dra sedan ut häftesenheten tills det tar stopp.



3. Vrid ratt 4 i endera riktningen såsom visas och ta sedan försiktigt bort pappret.



OBS! Om pappret har gått sönder måste du ta bort alla pappersbitar av papperskvaddet som finns inuti efterbehandlaren.

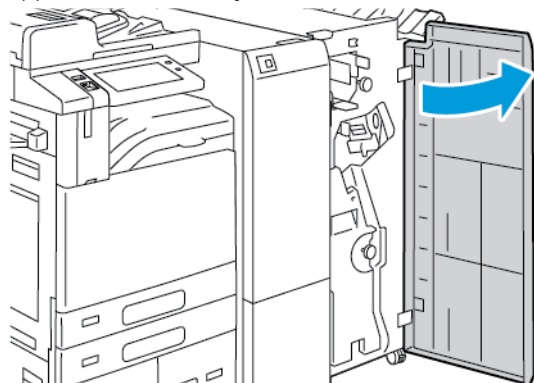


4. Återställ häftesenheten till dess ursprungliga läge och stäng sedan efterbehandlarens lucka.



Rensa pappersstopp i häftesmagasinet


1. Öppna Business Ready-efterbehandlarens frontlucka.

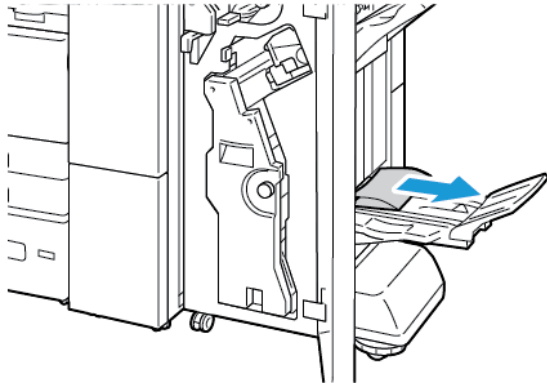


2. Rotera ratt 4 i anvisad riktning för att ta bort pappret som har fastnat.



3. Ta bort papperet genom att dra det i angiven riktning.

 OBS! Om papperet har gått sönder måste du ta bort alla pappersbitar av papperskvaddet som finns inuti efterbehandlaren.

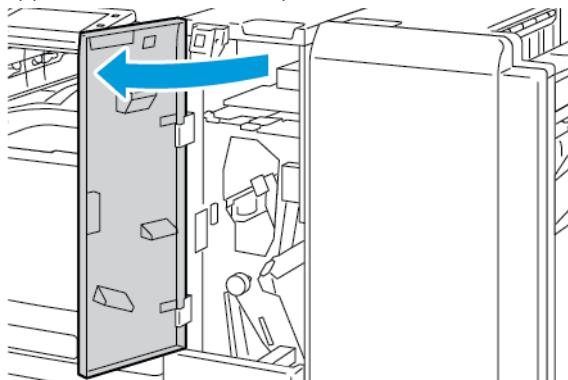


4. Stäng Business Ready-efterbehandlarens främre lucka.


Rensa kvaddar i Tri-fals-modulen

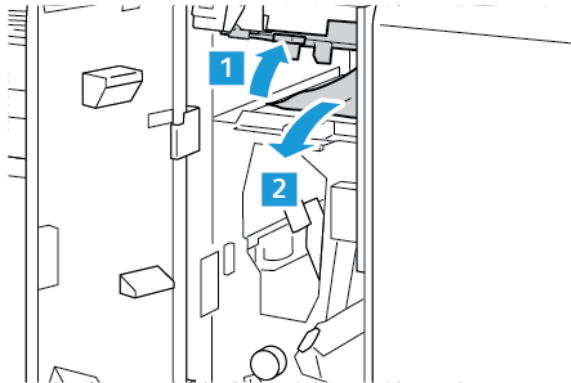
Rensa papperskvadd i området 2a i tri-fals-modulen

1. Öppna den främre luckan på tri-fals-modulen.



- Lyft handtag 2a och ta sedan försiktigt bort papperskvaddet.

 OBS! Om pappret har gått sönder måste du ta bort alla pappersbitar som finns inuti falsenheten.



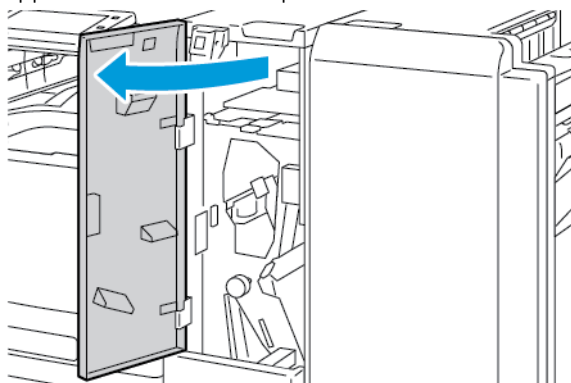
- För tillbaka handtag 2a till det ursprungliga läget.




- Stäng den främre luckan på tri-fals-modulen.

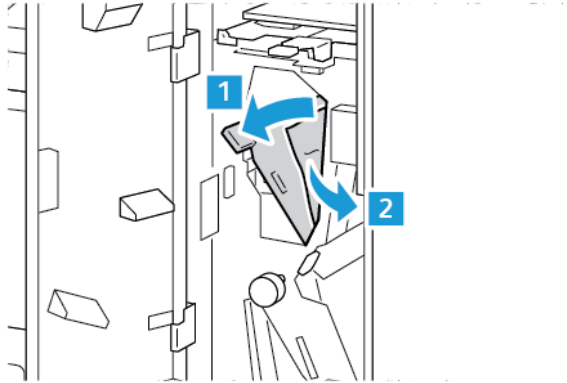
Rensa papperskvadd i området 2b i tri-fals-modulen

- Öppna den främre luckan på tri-fals-modulen.



2. Flytta spak 2b till vänster och ta sedan bort papperskvaddet.

 OBS! Om pappret har gått sönder måste du ta bort alla pappersbitar som finns inuti falsenheten.



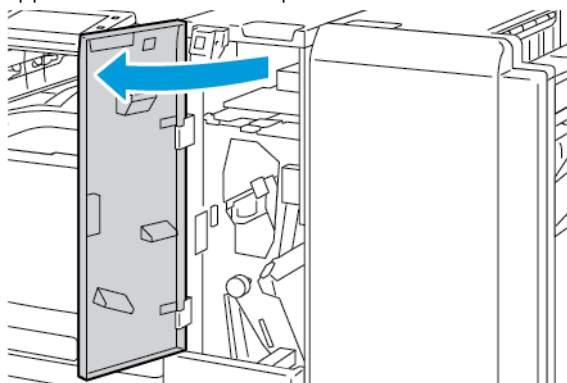
3. Återställ spak 2b till sitt ursprungsläge.




4. Stäng den främre luckan på tri-fals-modulen.

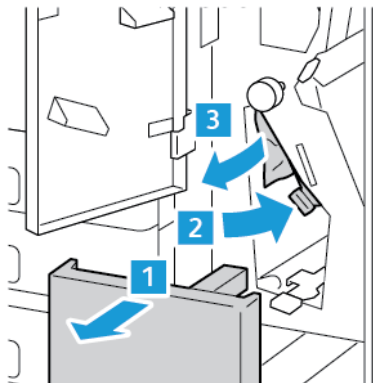
Rensa papperskvadd i området 2e i tri-fals-modulen

1. Öppna den främre luckan på tri-fals-modulen.

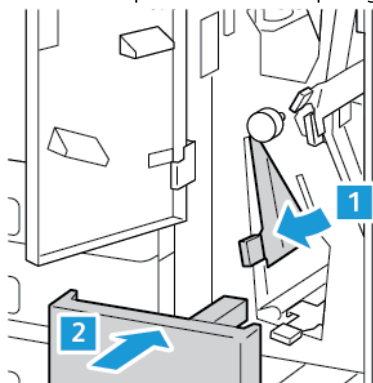


- Öppna falsenhetens magasin och flytta spak 2e till höger samt ta försiktigt bort papperet.

 OBS! Om papperet har gått sönder måste du ta bort alla pappersbitar som finns inuti falsenheten.



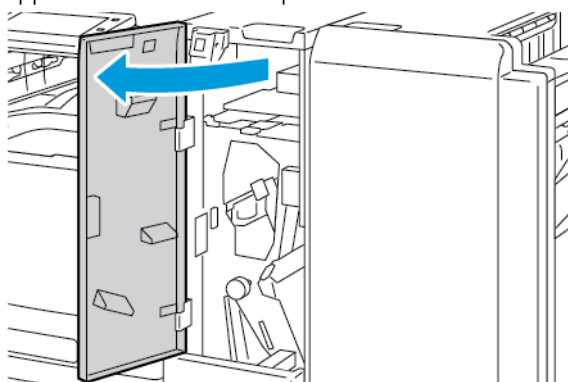
- För tillbaka spak 2e till sitt ursprungliga läge och stäng sedan falsenhetens magasin.




- Stäng den främre luckan på tri-fals-modulen.

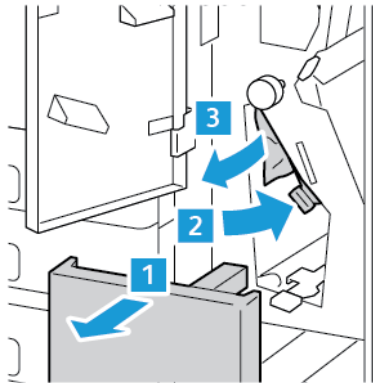
Rensa papperskvadd i området 2f i tri-fals-modulen

- Öppna den främre luckan på tri-fals-modulen.

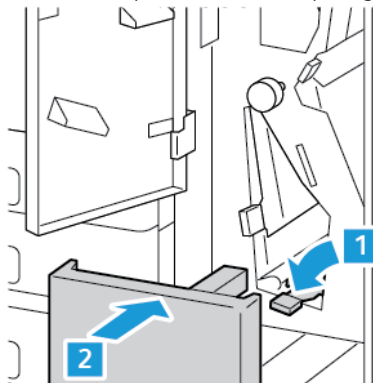


2. Öppna falsenhetens magasin och flytta spak 2f till höger samt ta försiktigt bort papperet.

 OBS! Om papperet har gått sönder måste du ta bort alla pappersbitar som finns inuti falsenheten.



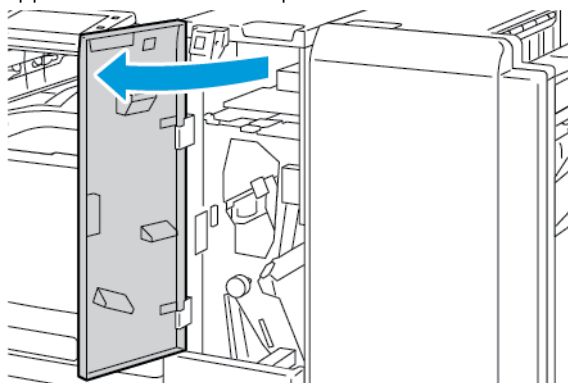
3. För tillbaka spak 2f till sitt ursprungliga läge och stäng sedan falsenhetens magasin.




4. Stäng den främre luckan på tri-fals-modulen.

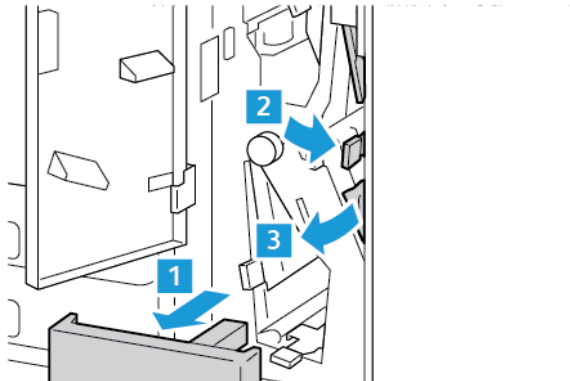
Rensa papperskvadd i området 2g i tri-fals-modulen

1. Öppna den främre luckan på tri-fals-modulen.



- Öppna falsenhetens magasin och flytta spak 2g till höger samt ta försiktigt bort papperet.

 OBS! Om pappret har gått sönder måste du ta bort alla pappersbitar som finns inuti falsenheten.



- För tillbaka spak 2g till sitt ursprungliga läge och stäng sedan falsenhetens magasin.

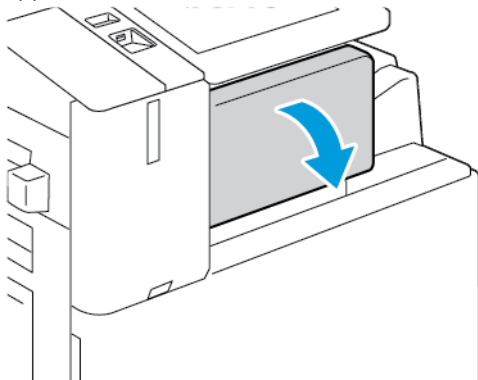


- Stäng den främre luckan på tri-fals-modulen.

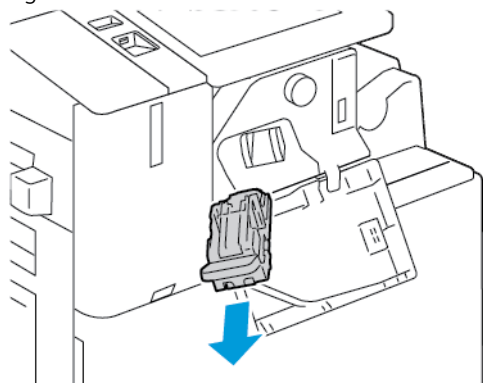
Rensa felmatade klamrar i häftapparaten

Rensa klammerkvaddar i den inbyggda kontorsefterbehandlaren

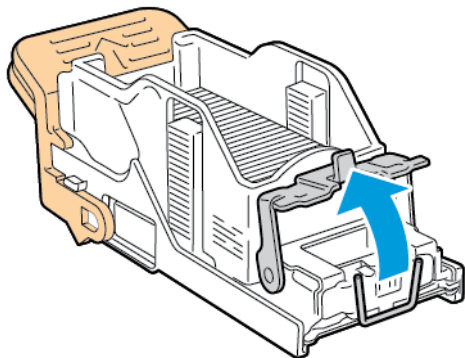
- Öppna efterbehandlarens frontlucka.



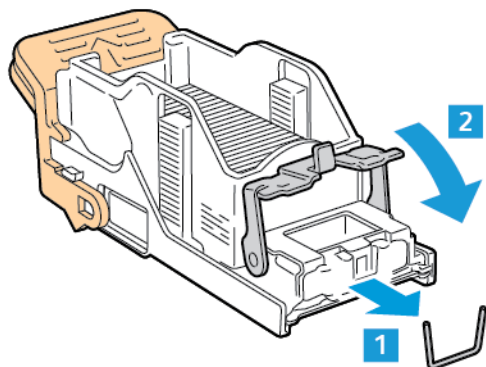
2. Ta bort häftklammerkassetten genom att hålla i det orangefärgade handtaget och bestämt dra den mot dig.



3. Se om du hittar lösa häftklamrar i efterbehandlaren och ta bort dem.
4. Dra klämman i den riktning som visas för att öppna den och ta bort häftklammerkassetten.

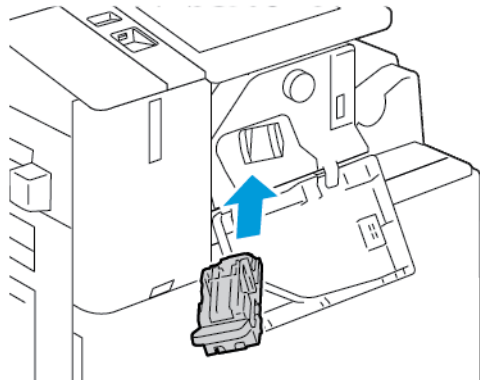


5. Ta bort de fastklämda häftklamrarna och tryck sedan in klämman i anvisad riktning tills den fäster i det låsta läget.

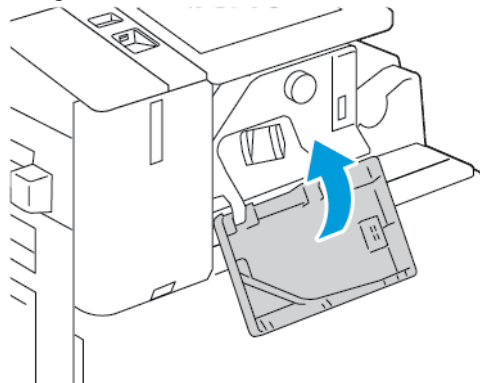


⚠ Varning! De häftklamrar som har fastnat är vassa. Ta försiktigt bort de häftklamrar som har fastnat.


6. Ta tag i handtaget på häftklammerkassetten och skjut in den i häftenheten till den klickar på plats.



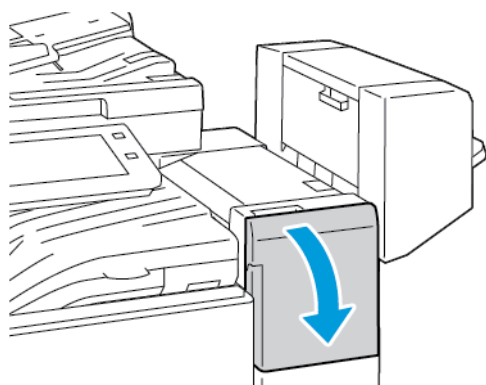
7. Stäng efterbehandlarens frontlucka.



Rensa klammerkvaddar i kontorsefterbehandlaren

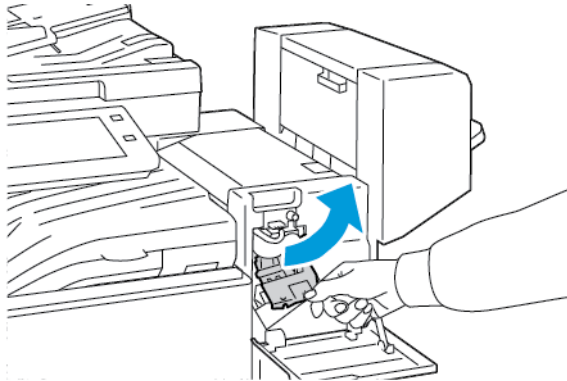
 **Varning!** Utför inte den här åtgärden under pågående utskrift.

1. Öppna efterbehandlarens frontlucka.

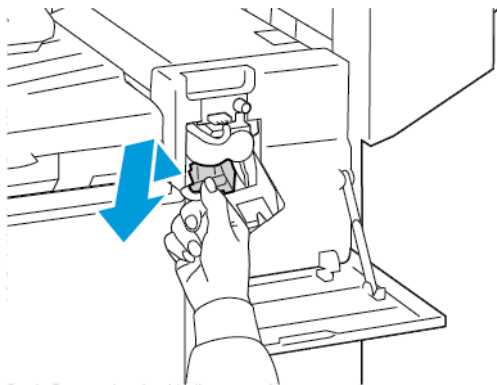


2. Dra häftenheten mot dig till det tar stopp.

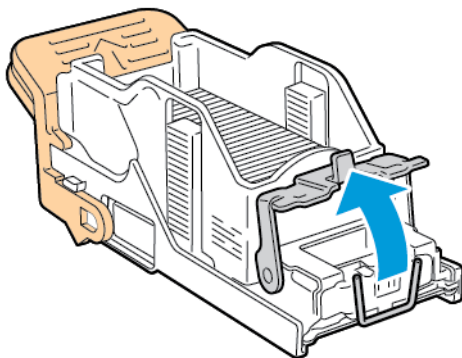
3. Skjut häftenheten åt höger såsom visas på bilden.



4. Ta bort häftklammerkassetten genom att hålla i det orangefärgade handtaget och dra det mot dig.

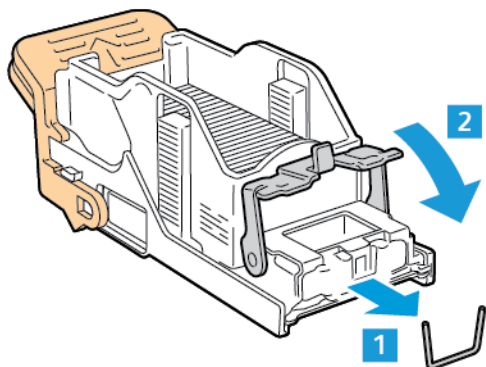


5. Se om du hittar lösa häftklamrar i efterbehandlaren och ta bort dem.
6. Dra klämman i den riktning som visas för att öppna häftklammerkassetten.

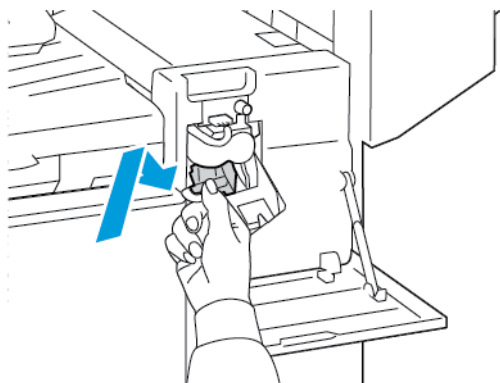


7. Ta bort de fastklämda häftklamrarna och tryck sedan in klämman i anvisad riktning tills den fäster i det låsta läget.

 **Varning!** De häftklamrar som har fastnat är vassa. Ta försiktigt bort de häftklamrar som har fastnat.




8. Ta tag i det orange handtaget och sätt sedan in kassetten i häftenheten tills den klickar på plats.

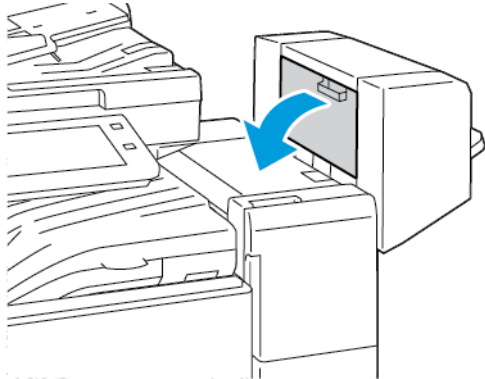


9. Stäng efterbehandlarens frontlucka.

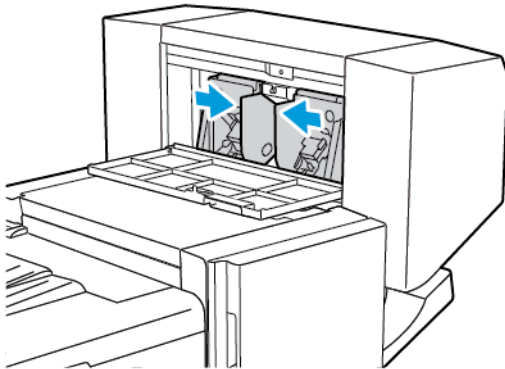
Rensa häftklammerkavd i kontorsefterbehandlaren

 **Varning!** Utför inte den här åtgärden under pågående utskrift.

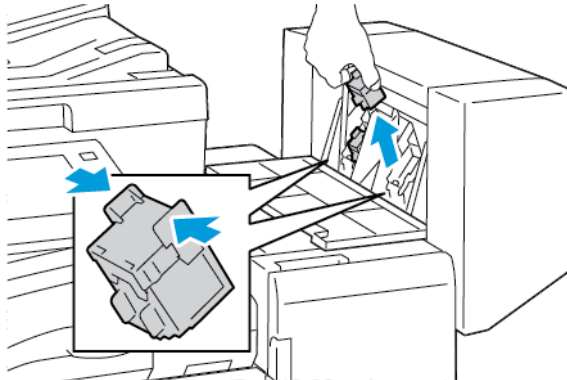
1. Öppna efterbehandlarens sidolucka.



2. Ta tag i de vertikala panelerna till vänster och höger om öppningen och skjut dem till mitten om klammerkassetterna inte syns.

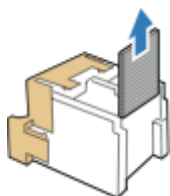


3. Håll flikarna på båda sidor om häftklammerkassetten och dra ut kassetten ur efterbehandlaren.




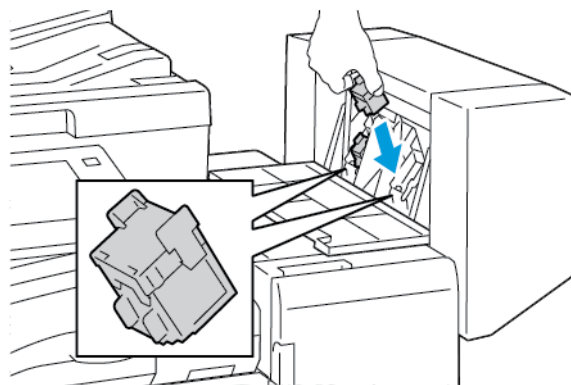
4. Ta bort de häftklamrar som har fastnat genom att dra dem i riktningen såsom visas.


 **Varning!** De häftklamrar som har fastnat är vassa. Ta försiktigt bort de häftklamrar som har fastnat.



5. Håll i flikarna på häftklammerkassetten sidor och sätt in den i sitt ursprungsläge i efterbehandlaren.

 **OBS!** Om du har problem med att sätta in kassetten ska du kontrollera att klamrarna sitter ordentligt i kassetten.

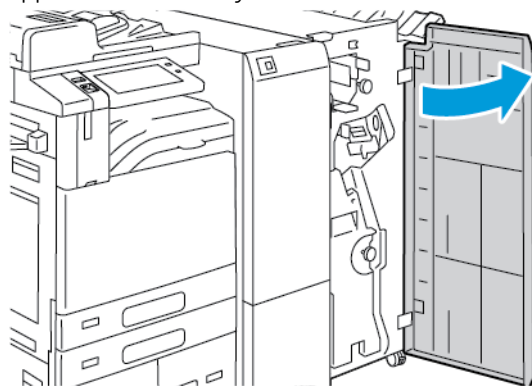


 **OBS!** Det finns två häftklammerkassetter i efterbehandlaren för häften. Vid häftning av häften måste båda kassetterna innehålla häftklamrar.

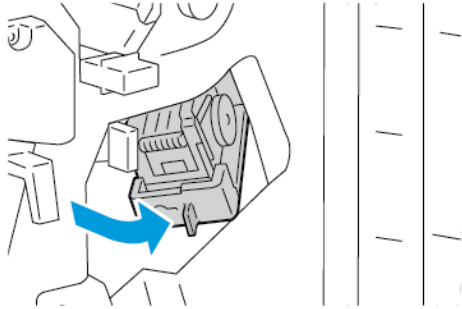
6. Upprepa proceduren för den andra klammerkassetten.
7. Stäng efterbehandlarens sidolucka.

Rensa klammerkvaddar i Business Ready-efterbehandlaren

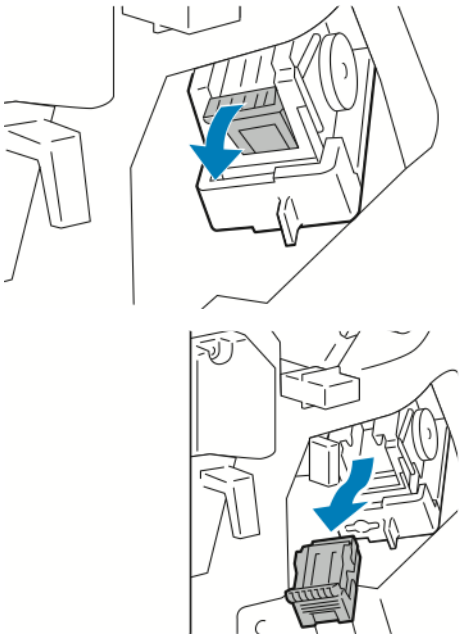
1. Öppna Business Ready-efterbehandlarens frontlucka.



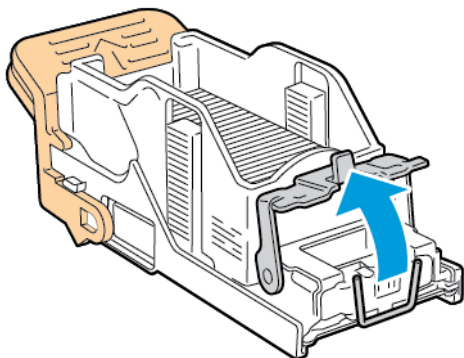
2. Ta tag i häftenhetens spak R1 och flytta den sedan åt höger.



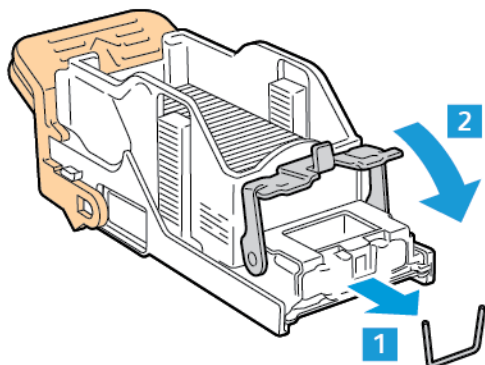
3. Ta bort häftklammerkassetten genom att hålla i det orangefärgade handtaget och bestämt dra den mot dig.



4. Dra klämman i den riktning som visas för att öppna häftklammerkassetten klämman.

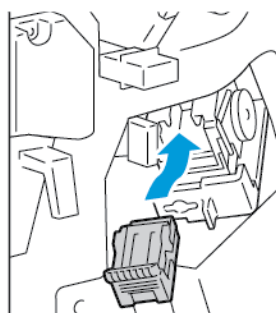


5. Ta bort de fastklämda häftklamrarna och tryck sedan in klämman i anvisad riktning tills den fäster i det låsta läget.



Varning! De häftklamrar som har fastnat är vassa. Ta försiktigt bort de häftklamrar som har fastnat.

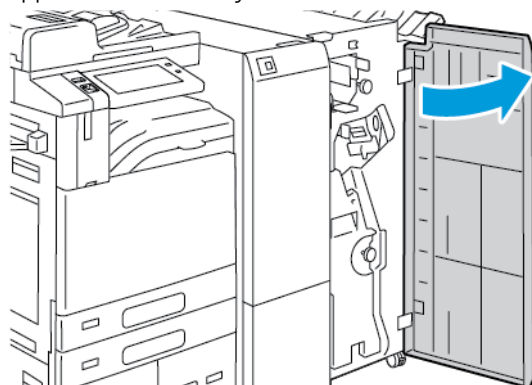
6. Håll i det orangefärgade handtaget på häftklammerkassetten och sätt in den i häftenheten så att den klickar på plats.



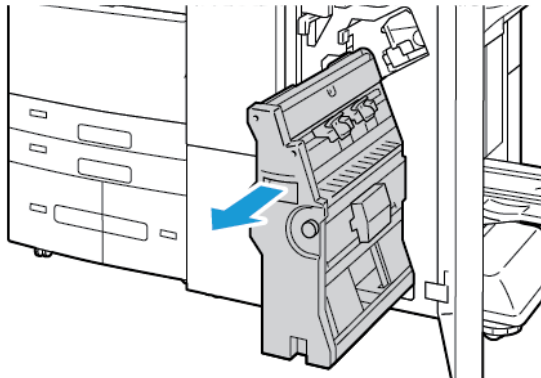
7. Återställ häftenheten till dess ursprungsläge och stäng sedan efterbehandlarens lucka.

Rensa klammerkvaddar i Business Ready-efterbehandlarens häftesenhet

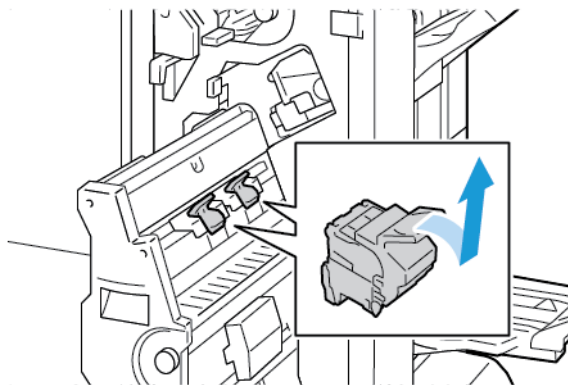
1. Öppna Business Ready-efterbehandlarens frontlucka.



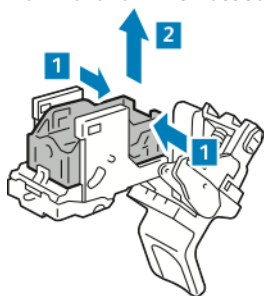
2. Ta tag i det gröna handtaget och dra sedan ut häftesenheten tills det tar stopp.



3. Ta ut häftklammerkassetten från häftesefterbehandlaren genom att trycka ner handtaget på kassetten enligt bilden och sedan dra kassetten uppåt och utåt.

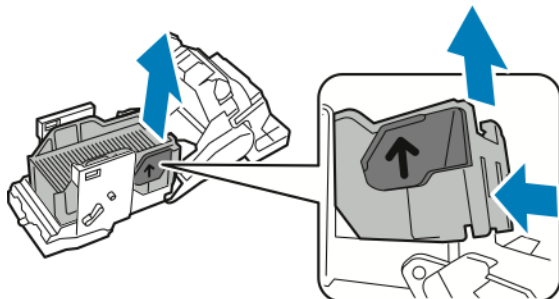


4. Vänd häftklammerkassetten upp och ned.
5. Tryck in de gröna flikarna och dra tillbaka handtaget och lyft sedan ut klammerpaketet för att ta bort det från häftklammerkassetten.



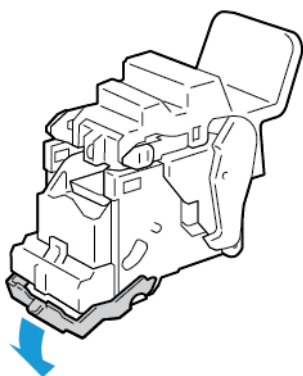
 OBS! Om du inte ser klammerkvadden, ta ut klammerbehållaren.

6. Tryck ner den bakre änden av klammerbehållaren och ta ut den. Ta bort de fastklämda häftklamrarna och återför sedan häftklammerkassetten till ursprungsläget.



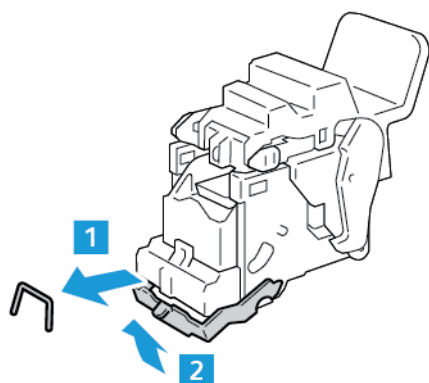
 OBS! Öppna häftklammerkassetten klämma om du kan se häftklammerkvadden.

7. Dra klämman i den riktning som visas för att öppna klammerkassetten klämma.

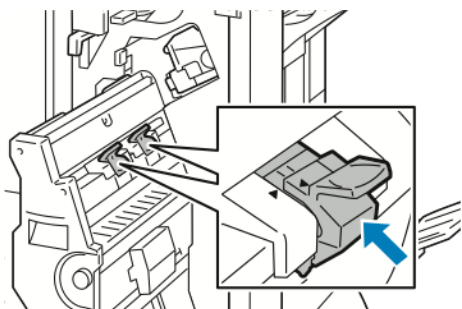


 **Varning!** De häftklamrar som har fastnat är vassa. Ta försiktigt bort de häftklamrar som har fastnat.

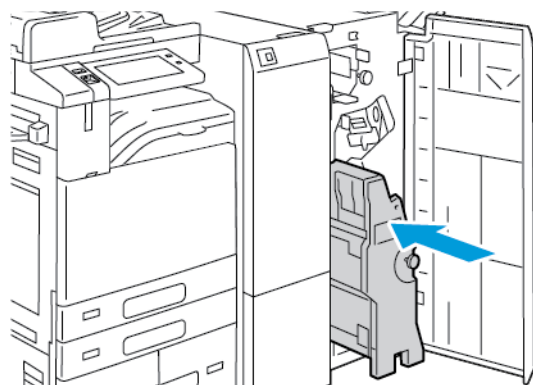
8. Ta bort de fastklämda häftklamrarna och tryck sedan in klämman i anvisad riktning tills den fäster i det låsta läget.



9. Sätt tillbaka häftklammerkassetten i häftesenheten och skjut handtaget på kassetten uppåt enligt bilden.



10. Återställ häftesenheten till dess ursprungliga läge och stäng sedan efterbehandlarens lucka.



Rensa stopp efter hålslagning

Rensa kvadd i hålslagningen i kontorsefterbehandlaren

Om skrivaren slutar skriva ut och meddelar att det finns en kvadd i hålstanen ska du tömma dess överskottsbehållare. Mer information finns i [Tömma behållaren för pappersrester](#).

När du har tömt behållaren för pappersrester letar du reda på och tar bort eventuellt papper som har fastnat.

Problem vid utskrift, kopiering eller skanning

IDENTIFIERA PROBLEM MED UTSKRIFT, KOPIERING ELLER SKANNING

Problem med skrivarens utskriftskvalitet kan bero på utskrift, kopiering eller skanning. Ett snabbt test kan hjälpa dig att förstå var problemet finns.

Så här avgör du om ett problem är utskrifts- eller skanningsrelaterat:

1. Skriv ut guiden *Startguide*.
 - a. Tryck på **Hem**-knappen på skrivarens kontrollpanel.
 - b. Tryck på **Enhet** och sedan på **Informationssidor**.
 - c. Tryck på **Komma igång** och sedan på **Skriv ut**.
 - d. Tryck på **Hem**-knappen för att återgå till Start-skärmen.
2. Kontrollera kvaliteten på utskriften.
3. Om utskriftskvaliteten är dålig är problemet utskriftsrelaterat. Se [Problem med utskriftskvalitet och lösningar](#) för möjliga lösningar.
4. Om utskriftskvaliteten möter dina krav är problemet troligen relaterat till skanningen.
 - a. Kopiera *Startguide*-sidorna som du har skrivit ut.
 - b. Kontrollera kvaliteten på kopiorna.
 - c. Se [Kopierings- och skanningsproblem](#) för alla symptom på dålig skanningskvalitet.

PROBLEM MED UTSKRIFTSKVALITETEN

Skrivaren är konstruerad för att alltid producera utskrifter av hög kvalitet. Om du har utskriftsproblem kan du använda informationen i detta avsnitt för att felsöka problemet. Mer information finns på www.xerox.com/office/ALC81XXsupport.



Försiktighet! Xerox-garantin eller serviceavtalet täcker inte skador orsakade av att papper eller specialmaterial som inte stöds har använts. Kontakta din lokala Xerox-representant om du vill ha mer information.



OBS!

- För att säkerställa utskriftskvaliteten har färgpulver-/utskrifts-/trumkassetter för många maskinmodeller utformats så att de upphör att fungera vid en förbestämd punkt.
- Bilder i gråskala som skrivs ut med inställningen för sammansatt svart ökar räknaren för färgsidor eftersom färgpulver förbrukas. Sammansatt svart är grundinställningen på de flesta skrivare.

Styra utskriftskvalitet

Olika faktorer kan påverka kvaliteten på utskriften i skrivaren. För konsekvent och optimal utskriftskvalitet ska du använda papper som är avsedd för skrivaren. Ställ även in Läge för utskriftskvalitet och Färgjusteringar. Följ anvisningarna i det här avsnittet så får du optimal utskriftskvalitet från skrivaren.

Temperaturen och luftfuktigheten påverkar utskriftskvaliteten. Mer information finns i [Miljöspecifikationer](#).

Papper och material

Skrivaren har konstruerats för att kunna användas med olika typer av papper och andra material. Följ anvisningarna i det här avsnittet så får du bästa möjliga utskriftskvalitet samtidigt som du undviker papperskvadd:

- Använd endast material som har godkänts av Xerox. Mer information finns i [Papper som stöds](#).
- Använd endast torrt, oskadat papper.



Försiktighet! Vissa papper och andra materialtyper kan emellertid orsaka dålig kvalitet, fler papperskvaddar eller skador på skrivaren. Använd inte följande:

- Skrovligt eller poröst papper.
- Papper för bläckstråleskrivare
- Glättat eller bestruket papper ej avsett för laserskrivare
- Fotokopierat papper
- Papper som har vikts eller skrynklat
- Papper med utstansningar eller perforeringar
- Häftat papper
- Fönsterkuvert eller kuvert med metallklämmor, kantlimning eller självhäftande remsa med skyddspapper
- Vadderade kuvert
- Plastmaterial
- Överföringspapper som stryks på

- Se till att papperstypen som valts i skrivardrivrutinen överensstämmer med en aktuella papperstypen.
- Om du har samma pappersformat i mer än ett magasin måste du se till att rätt magasin har valts i skrivardrivrutinen.
- Fyll inte på mer än en papperstyp, ett pappersformat eller en pappersvikt i magasinet åt gången.
- Förvara dina papper och annat material på rätt sätt för bästa utskriftskvalitet. Mer information finns i [Anvisningar för pappersförvaring](#).

Läge för utskriftskvalitet

Välj rätt utskriftskvalitet för utskriften i skrivardrivrutinen. Anvisningar om hur du ställer in utskriftskvaliteten finns i [Skriver ut](#). Så här kontrollerar du utskriftskvaliteten:

- Använd inställningarna för utskriftskvalitet i skrivardrivrutinen när du vill ändra utskriftskvaliteten. Om utskriftskvaliteten blir sämre än förväntat kan du ändra inställningen till en högre nivå.
- Använd endast material som har godkänts av Xerox. Mer information finns i [Papper som stöds](#).

Färgkorrigeringar och färgjusteringar

Ställ in Färgkorrigering på **Xerox Automatisk färg** för bästa utskriftsresultat med en blandning av text, grafik och bilder på olika typer av papper som stöds. Se [Bildalternativ](#) för anvisningar om hur du ställer in Färgkorrigering. Följ dessa riktlinjer för att styra färgkorrigeringar och färgjusteringar:

- Se till att färgkorrigeringen i skrivardrivrutinen är inställd på **Xerox Automatisk färg** för att få bästa möjliga resultat på de flesta papperstyper.
- Välj ett färgkorrigeringsläge för att förstärka färgerna. Om du till exempel skriver ut grafik där himlen inte blir tillräckligt blå kan du välja **Intensiv färg** för att få en mer intensivt blå himmel.
- Välj ett anpassat Färgkorrigeringsläge om du vill matcha färgutskriften med en annan utskriftsenhet.
- Välj **Anpassad automatisk färg** om du vill använda olika färgkorrigeringar på text och grafik respektive bilder. Funktionen Anpassad automatisk färg möjliggör anpassad färgkorrigering med färgsystem såsom RGB-färg, CMYK-färg, dekorfärg och CIE-färg.
- Välj **Färgjusteringar** för att anpassa särskilda egenskaper i den utskrivna färgen såsom ljusare/mörkare, kontrast, mättnad och färgnyans.
- Utför proceduren Färgmatchning för att minimera färgskillnader mellan utskrifter på sida 1 och sida 2. Mer information finns i [Utföra proceduren för färgmatchning](#).

Utföra proceduren för färgmatchning

1. Tryck på **Hem**-knappen på skrivarens kontrollpanel.
2. Tryck på **Enhet**.
3. Välj **Verktyg**.
4. Tryck på **Felsökning > Kalibrering > Färgmatchning > Nästa**.
5. Följ instruktionerna på skärmen för att utföra proceduren för färgmatchning.

Lösa problem med utskriftskvaliteten

Skrivaren är konstruerad för att alltid producera utskrifter av hög kvalitet. Om du har utskriftsproblem kan du använda informationen i detta avsnitt för att felsöka problemet. Mer information finns på www.xerox.com/office/ALC81XXsupport.



Försiktighet! Xerox-garantin eller serviceavtalet täcker inte skador orsakade av att papper eller specialmaterial som inte stöds har använts. Kontakta din lokala Xerox-representant om du vill ha mer information.



OBS! För att förbättra utskriftskvaliteten har färgpulver-/skrivar-/trumkassetter för många maskinmodeller utformats så att de upphör att fungera vid en förbestämd punkt.

Skriva ut felsökningens sidor för utskriftskvalitet

1. Tryck på **Hem**-knappen på skrivarens kontrollpanel.
2. Tryck på **Enhet**.
3. Tryck på **Informationssidor**.
4. Skriv ut metoder för att lösa problem med utskriftskvaliteten genom att trycka på **Sida med felsökning av utskriftskvalitet** och sedan på **Skriv ut**.
5. Jämför dina utskriftsproblem med exemplen på sidorna.

Eliminera papper eller material som problemet

Papper eller material som är skadat eller som inte stöds kan orsaka utskriftsproblem även om skrivaren, programmet och skrivardrivrutinen fungerar perfekt. Använd följande riktlinjer för att eliminera att det är papperet som är källan till utskriftsproblemet:

- Se till att skrivaren stöder papperet eller materialet.
- Se till att skrivaren är laddad med oskadat torrt papper.
- Om du är osäker om papperet eller materialet ska du byta ut det med nytt papper eller material.
- Kontrollera att du har valt rätt magasin i skrivardrivrutinen och på kontrollpanelen.
- Kontrollera att du har valt rätt papperstyp i skrivardrivrutinen och på skrivarens kontrollpanel.

Isolera problemet till skrivaren eller till programmet

Använd följande steg för att isolera problemet när du är säker på att papperet stöds och är i gott skick:


1. Skriv ut sidorna för att diagnostisera Utskriftskvalitet från kontrollpanelen på skrivaren. Mer information finns i [Skriva ut felsökningens sidor för utskriftskvalitet](#).
 - Om sidorna skrevs ut korrekt fungerar skrivaren som den ska. Utskriftsproblemet beror på ett program, en skrivardrivrutin eller utskriftsservern.
 - Om utskriftsproblemet kvarstår orsakas problemet av skrivaren.
2. Se [Sida med felsökning av utskriftskvalitet i programmet, skrivardrivrutinen eller utskriftsservern](#) om sidorna skrevs ut korrekt.
3. Se [Sida med felsökning av utskriftskvalitet i skrivaren](#) om problemet med utskriftskvalitet kvarstår eller om sidorna inte skrevs ut.

Sida med felsökning av utskriftskvalitet i programmet, skrivardrivrutinen eller utskriftsservern

Om skrivaren skriver ut ordentligt från kontrollpanelen men du fortfarande har utskriftsproblem kan programmet, skrivardrivrutinen eller utskriftsservern vara orsaken.

Så här isolerar du problemet:

1. Skriv ut ett liknande dokument från ett annat program och leta efter samma utskriftsproblem.

2. Om samma utskriftsproblem kvarstår har det troligen inträffat fel i skrivardrivrutinen eller utskriftsservern. Kontrollera skrivardrivrutinen som används för utskriften.
 - a. Gå till listan med skrivare på datorn:
 - Windows Server 2008 och senare: Klicka på **Start > Inställningar > Skrivare**.
 - Windows 7: Klicka på **Start > Enheter och skrivare**.
 - Windows 8: Klicka på **Start > Kontrollpanelen > Enheter och skrivare**.
 - Windows 10: Klicka på **Start > Inställningar > Enheter > Skrivare och skannrar**. Rulla till Relaterade inställningar och klicka på **Enheter och skrivare**.
-  **OBS!** Om du använder en anpassad Startmeny-applikation kan det ändra sökvägen till listan med skrivare.
- b. Högerklicka på skrivarens namn.
 - c. Välj **Egenskaper** i listrutan.
 - Kontrollera att modellnamnet som anges i mitten i drivrutinens namn överensstämmer med skrivarmodellen.
 - Om namnen inte matchar ska du installera rätt skrivardrivrutin för skrivaren.
3. Information om hur du ställer in utskriftskvalitet och färgkorrigering om skrivardrivrutinen är korrekt finns i **Utskriftsegenskaper**.
 - Välj utskriftskvalitetsläget Standard eller Förstärkt.
 - Välj färgkorrigeringsalternativet Xerox® automatisk färg.
 4. Ta bort och installera om skrivardrivrutinen om problemet kvarstår.
 5. Om dokumentet skrivs ut utan utskriftsproblem beror felet troligen på programmet. Starta om skrivaren, starta om programmet och skriv ut dokumentet igen. Mer information finns i **Slå på, stänga av och strömsparklägen**.
 6. Om problemet kvarstår bör du se till att du inte skriver ut via en skrivarsever. Gå till www.xerox.com/office/ALC81XXsupport för att få supportinformation online om problemet kvarstår.

Sida med felsökning av utskriftskvalitet i skrivaren

Om du har utskriftsproblem när du skriver ut en Grafisk demosida eller Grundläggande konfigurationsrapport från kontrollpanelen ligger problemet i skrivaren.

Så här hittar du källan till problemet:

1. Skriv ut Sida med felsökning av utskriftskvalitet på kontrollpanelen. Mer information finns i **Skriva ut felsökningens sidor för utskriftskvalitet**.
2. Kontrollera följande om utskriftarna är för ljusa för att se ut detaljer:
 - Skrivaren är laddad med oskadat torrt papper som stöds.
 - Färgpulvret för en eller flera av färgkassetterna visar en tillräcklig nivå.
3. En eller flera av trumkassetterna kan vara skadade om sidorna skrivs ut med en täckande färg. Rätta till problemet innan du fortsätter.

4. Om färgerna på sidorna inte matchar dina förväntningar, kör Utskriftskalibrering, på kontrollpanelen.
5. Jämför utskriftsproblem i dokumentet med varje exempel i Sida med felsökning av utskriftskvalitet.

Om du hittar en matchning i Sida med felsökning av utskriftskvalitet ska du titta i kolumnen Lösningar om vilka åtgärder du ska vidta för att lösa problemet.

Gå till www.xerox.com/office/ALC81XXsupport för att få supportinformation online om problemet kvarstår.

Utföra proceduren Utskriftskalibrering

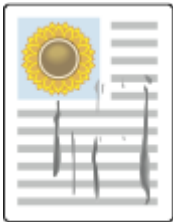


1. Tryck på **Hem**-knappen på skrivarens kontrollpanel.
2. Tryck på **Enhet**.
3. Välj **Verktyg**.
4. Tryck på **Felsökning > Kalibrering > Utskriftskalibrering > Nästa**.
5. Följ anvisningarna på skärmen för att köra proceduren Utskriftskalibrering.


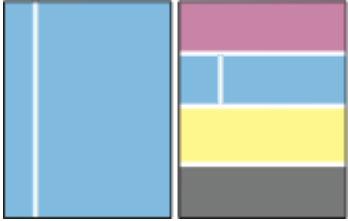

Problem med utskriftskvalitet och lösningar



I följande tabell kan du hitta lösningar på problem med utskriftskvaliteten.



OBS! Tryck på **Hem**-knappen på skrivarens kontrollpanel. Tryck på **Enhet > Informationsidor > Sida med felsökning av utskriftskvalitet > Skriv ut**.

PROBLEM	LÖSNING
<p>Utsmetat färgpulver, fläckar och strimmor</p> <p>Mörka eller ljusa fläckar förekommer på utskriften.</p> 	<p>Kör en utskrift bestående av flera tomma sidor genom skrivaren för att avlägsna färgpulver som har ansamlats på fixeringsenheten.</p> <p>Om problemet kvarstår kan du skriva ut testsidorna för att ta reda på vilken komponent som orsakar bildkvalitetsproblemet.</p> <ul style="list-style-type: none"> • Om defekten uppstår i en enda färg bör du byta ut motsvarande bildenhet. • Om defekten uppstår i alla färger och syns på alla testsidor bör du byta ut fixeringsenheten.
<p>Återkommande fläckar eller streck</p> <p>Fläckar eller streck förekommer med jämna mellanrum på utskriften.</p> 	<ol style="list-style-type: none"> 1 Skriv ut sidan Upprepade defekter när du vill ta reda på vilken del av skrivaren som ger upphov till problemet. Tryck på knappen Hem på kontrollpanelen och sedan på Enhet > Verktyg > Problemlösning > Hjälpsidor > Felåterskapningssida > Skriv ut. 2 Följ anvisningarna på sidan Upprepade defekter för att ta reda på vilken komponent som orsakar de återkommande fläckarna eller strecken. 3 Byt ut komponenten som anges på sidan Upprepade defekter.
<p>Felaktiga färger</p> <p>Färgerna ser fel ut.</p> 	<ol style="list-style-type: none"> 1 Kontrollera att skrivaren står på ett stabilt, jämnt och plant underlag. 2 Utför åtgärden Utskriftskalibrering. Tryck på knappen Hem på kontrollpanelen och sedan på Enhet > Verktyg > Problemlösning > Kalibrering > Utskriftskalibrering > Nästa och följ anvisningarna.
<p>För ljusa eller för mörka färger</p> <p>Utskrifts- eller färgtätheten är för ljus eller saknas eller bakgrunden är suddig.</p>	<ol style="list-style-type: none"> 1 Kontrollera att du använder rätt papperstyp för skrivaren och att papperet har fyllts på korrekt. Mer information finns i Papper som stöds. 2 Kontrollera att papperet i magasinet överensstämmer med den papperstyp som du

PROBLEM	LÖSNING
	<p>har valt på kontrollpanelen och i skrivardrivrutinen.</p> <p>3 Tryck på knappen Hem på kontrollpanelen om du vill skriva ut anvisningar om hur du åtgärdar problem med utskriftskvaliteten. Tryck på Enhet > Informationssidor > Sida med felsökning av utskriftskvalitet > Skriv ut.</p> <p>Om sidan Färgpreferens ser korrekt ut skriver skrivaren ut som den ska. Problemet med utskriftskvaliteten kan bero på programmet eller på felaktiga inställningar i skrivardrivrutinen.</p> <p>4 Utför proceduren Utskriftskalibrering om färgpreferenssidan inte skrivs ut som den ska. Tryck på knappen Hem på kontrollpanelen och sedan på Enhet > Verktyg > Problemlösning > Kalibrering > Utskriftskalibrering > Nästa och följ anvisningarna.</p>
<p>Vertikala vita streck eller strimmor i en färg</p> <p>Linjer eller streck i en färg förekommer i utskriften.</p> 	<p>1 Skriv ut testsidorna för att ta reda på vilken färg som ger upphov till problemet.</p> <p>2 Dra ut rengöringsstaven tills det tar stopp och för sedan in den helt när du vill rengöra skrivarhuvudlinserna för den aktuella färgen. Upprepa tre gånger till. Upprepa proceduren för alla relevanta färger. Mer information finns i Rengöring av skrivhuvudets linser.</p> <p> OBS! Skriv ut metoder för att lösa problem med utskriftskvaliteten genom att trycka på knappen Hem på kontrollpanelen och sedan trycka på Enhet > Informationssidor > Sida med felsökning av utskriftskvalitet > Skriv ut.</p>

PROBLEM	LÖSNING
<p>Färgpulver saknas eller lossnar lätt</p> <p>Färgpulvret ser ut att saknas i utskriften eller lossnar lätt.</p> 	<ol style="list-style-type: none"> 1 Kontrollera att du använder rätt papperstyp för skrivaren och att papperet har fyllts på korrekt. Mer information finns i Papper som stöds. 2 Utför åtgärden Utskriftskalibrering. Tryck på knappen Hem på kontrollpanelen och sedan på Enhet > Verktyg > Problemlösning > Kalibrering > Utskriftskalibrering > Nästa och följ anvisningarna. 3 Välj ett tjockare papper på kontrollpanelen. <p> OBS! Papper från lättaste till tyngsta är:</p> <ul style="list-style-type: none"> • För obestruket papper: Vanligt, lättviktskartong, kartong och tungviktskartong • För bestruket papper: Glansig lättviktskartong, glansig kartong och glansig tungviktskartong.

KOPIERINGS- OCH SKANNINGSPROBLEM

Skrivaren är konstruerad för att alltid producera utskrifter och skanningar av hög kvalitet. Om du har kvalitetsproblem kan du använda informationen i detta avsnitt för att felsöka problemet. Mer information finns på www.xerox.com/office/ALC81XXsupport.



Försiktighet! Xerox-garantin eller serviceavtalet täcker inte skador orsakade av att papper eller specialmaterial som inte stöds har använts. Kontakta din lokala Xerox-representant om du vill ha mer information.

Problem med att kopiera och skanna och dess lösningar

Se följande tabell om kvaliteten på kopior eller skanningar är dålig.

PROBLEM	LÖSNINGAR
Linjer eller strimmor uppkommer på kopior som har framställts med dokumentmataren.	Det finns skräp på dokumentglaset. När du skannar passerar papperet från den automatisk dokumentmataren över skräpet vilket ger upphov till linjerna/strecken. Rengör alla glasytor med en luddfri duk.
Fläckar uppkommer på kopior som har skannats på dokumentglaset.	Det finns skräp på dokumentglaset. När du skannar, ger skräpet upphov till en fläck på bilden. Rengör alla glasytor med en luddfri duk.
Det ursprungliga dokumentets baksida syns igenom	Aktivera bakgrundsreducering.

PROBLEM	LÖSNINGAR
på kopian eller skanningen.	
Bilden är för ljus eller för mörk.	Ändra inställningen av ljusare/mörkare eller kontrast.
Färgerna är felaktiga.	Kopiera: Ändra inställningen av färgbalansen. Skanna: Kontrollera att du har angett korrekt dokumenttyp.

Gå till www.xerox.com/office/ALC81XXsupport för att få supportinformation online om problemet kvarstår.

Utföra proceduren för kopieringskalibrering

Utför proceduren för Kopieringskalibrering för att optimera kopieringskvaliteten på jobbet.

1. Tryck på **Hem**-knappen på skrivarens kontrollpanel.
2. Tryck på **Enhet**.
3. Välj **Verktyg**.
4. Tryck på **Felsökning > Kalibrering > Kalibrering av kopiering > Nästa**.
5. Följ instruktionerna på skärmen för att köra proceduren Kalibrering av kopiering.

Faxproblem

Om skrivaren inte kan skicka och ta emot fax ska du säkerställa att den är ansluten till en godkänd analog telefonlinje. Faxenheten kan inte skicka eller ta emot fax om den är ansluten direkt till en digital telefonlinje, utan ett analogt filter.



OBS! Överför faxet med lägre hastighet om faxanslutningen är dålig. Välj **Inställt** (4800 bps) vid Starthastighet.

PROBLEM MED ATT SKICKA FAX

PROBLEM	MÖJLIGA ORSAKER	LÖSNINGAR
Dokumentet matas inte korrekt genom dokumentmataren.	Dokumentet är för tjockt, för smalt eller för litet.	Använd dokumentglaset.
Dokumentet skannas snett.	Breddstyrskenorerna i dokumentmataren är inte justerade mot bredden på dokumentet.	Passa in breddstyrskenorerna så att de ligger an mot dokumentet.
Faxet som har tagits emot är suddigt.	Dokumentet har inte placerats korrekt.	Placera dokumentet korrekt.
	Dokumentglaset är smutsigt.	Rengör dokumentglaset.
	Texten i dokumentet är för svag.	Ändra upplösningen. Ändra kontrasten.
	Det har inträffat ett problem med telefonuppkopplingen.	Kontrollera telefonlinjen fungerar och försök att skicka faxet igen.
	Det kan ha inträffat problem med en av faxenheterna.	Gör en kopia för att kontrollera att skrivaren kan framställa rena kopior och utskrifter. Om kopian skrivs ut korrekt bör du be mottagaren kontrollera sin faxenhet.
Faxet som har tagits emot är tomt.	Dokumentet har inte lagts i på rätt sätt.	Placera dokumentet med framsidan uppåt när du använder dokumentmataren. Placera dokumentet med framsidan nedåt när du använder dokumentglaset.
Faxet skickas inte.	Faxnumret är fel.	Kontrollera faxnumret.
	Telefonlinjen är felkopplad.	Kontrollera anslutningen för telefonlinjen. Anslut telefonlinjen om den är frånkopplad.

PROBLEM	MÖJLIGA ORSAKER	LÖSNINGAR
	Det kan vara problem med mottagarens faxenhet.	Kontakta mottagaren.
	Faxfunktionen har inte installerats eller är inte aktiverad.	Kontrollera att faxfunktionen är installerad och aktiverad.
	Serverfax har aktiverats.	Kontrollera att Serverfax har inaktiverats.
	Ett prefix krävs för att nå en extern linje.	Om skrivaren är ansluten till ett PBX-system kan du behöva skriva ett nummer för att nå den externa telefonlinjen.
	Faxnumret kräver en paus mellan prefixet för extern linje och telefonnumret.	Infoga en paus genom att trycka på knappen Uppringningspaus . Pausen anges med ett kommatecken (,) i numret.

Gå till www.xerox.com/office/ALC81XXsupport för att få supportinformation online om problemet kvarstår.

PROBLEM MED ATT TA EMOT FAX

PROBLEM	MÖJLIGA ORSAKER	LÖSNINGAR
Faxet som har tagits emot är tomt.	Det kan vara problem med telefonanslutningen eller med avsändarens faxenhet.	Kontrollera att skrivaren kan framställa rena kopior. Be i så fall avsändaren att skicka faxet igen.
	Avsändaren kan ha lagt i sidorna på fel sätt.	Kontakta avsändaren.
Skrivaren tar emot samtalet men faxet skrivs inte ut.	Minnet är fullt.	Öka mängden tillgängligt minne genom att ta bort lagrade jobb och vänta tills pågående jobb är klara.
Faxet tas emot med mindre format.	Papperet i skrivaren överensstämmer inte med formatet på det dokument som har skickats.	Ta reda på dokumentens dokumentformat och fyll på papper med lämpligt format i skrivaren.
Fax tas inte emot automatiskt.	Skrivaren är inställd för att ta emot fax manuellt.	Ställ in skrivaren så att den tar emot fax automatiskt.
	Minnet är fullt.	Om papperet är slut i skrivaren kan fax och utskrifter medföra att skrivarens minne tar slut. Fyll på papper och skriv ut jobben i minnet.

PROBLEM	MÖJLIGA ORSAKER	LÖSNINGAR
	Telefonlinjen är felkopplad.	Kontrollera anslutningen för telefonlinjen. Anslut telefonlinjen om den är frånkopplad.
	Det kan ha inträffat problem med avsändarens faxenhet.	Gör en kopia för att kontrollera att skrivaren kan framställa rena kopior och utskrifter. Om kopian skrivs ut korrekt bör du be mottagaren kontrollera sin faxenhet.

Gå till www.xerox.com/office/ALC81XXsupport för att få supportinformation online om problemet kvarstår.

SKRIVA UT FAXRAPPORTER

Du kan skriva ut följande faxrapporter från skrivarens kontrollpanel:

- Aktivitetsrapport
- Protokollrapport
- Faxadressbok - rapport
- Alternativrapport
- Rapport/jobbkö

Se *systemadministratörshandboken* på www.xerox.com/office/ALC81XXdocs för instruktioner om hur du skriver ut faxrapporter.

Få hjälp

Xerox® erbjuder flera automatiska diagnosverktyg för att hjälpa dig uppnå hög produktivitet och utskriftskvalitet.

VISA FEL- OCH VARNINGSMEDDELANDEN PÅ KONTROLLPANELEN

När ett fel- eller varningstillstånd uppstår uppmärksammar skrivaren dig på problemet. Ett meddelande visas på kontrollpanelen och statuslampan på kontrollpanelen blinkar gult eller rött. Varningsmeddelanden ger information om skrivartillstånd som kräver åtgärd, till exempel att förbrukningsmaterial börjar ta slut eller att luckor är öppna. Felmeddelanden varnar dig om skrivarförhållanden som hindrar skrivaren från att skriva ut eller som försämrar utskriftsresultaten. Om det inträffar flera feltillstånd samtidigt visas bara ett enda meddelande på kontrollpanelen.

Så här visar du en komplett lista över aktiva fel- och varningsmeddelanden:

1. Tryck på **Hem**-knappen på skrivarens kontrollpanel.
2. Tryck på **Enhet**.
3. Tryck på **Meddelanden**.
4. Tryck på **Fel och varningar, Varningar** eller **Fel**.
5. Tryck på det fel eller den varning som du vill läsa information om.
6. Stäng skärmen Meddelanden genom att trycka på **X**.
7. Tryck på **Hem**-knappen när du vill återgå till startskärmen.

VISA FELHISTORIK PÅ KONTROLLPANELEN

När fel uppträder på enheten loggas datumet, tiden och en felkod i en felhistorikfil. Du kan använda den listan för att upptäcka trender och lösa problem.


Så här visar du felhistoriken:

1. Tryck på **Hem**-knappen på skrivarens kontrollpanel.
2. Tryck på **Enhet**.
3. Tryck på **Meddelanden**.
4. Tryck på **Felhistorik**.
5. Tryck på **X** för att avsluta.
6. Stäng skärmen Meddelanden genom att trycka på **X**.
7. Tryck på **Hem**-knappen när du vill återgå till startskärmen.


STÖDLOGGAR

Använd funktionen Stödloggar endast om en Xerox-servicerepresentant instruerar dig att göra det.

Loggfiler är textfiler som skapas och lagras på enheten i ett krypterat format om aktivitet som har skett nyligen på enheten. En Xerox-servicerepresentant kan tolka filerna för att felsöka nätverksproblem.

 OBS! Stödloggar kan innehålla skärmdumpar som tas på enhetens kontrollpanel.

Tryck på **Ström**-knappen och tryck sedan på skärmens nedre vänstra hörn, för att ta en skärmdump på kontrollpanelen. När skärmdumpen har tagits visas bildens filnamn på skärmen. Filnamnet innehåller enhetens datum, tid och serienummer.

 OBS! Enheten kan fånga de flesta skärmar. När popup-fönster visas, fångar enheten ibland bara den underliggande skärmen.

Skärmdumpbilderna lagras med loggfilerna. Enheten kan lagra upp till tre skärmbilder i max. sju dagar. Efter sju dagar raderas filerna. Om mer än tre skärmdumpar tas, raderas de äldre filerna.

Funktionen Utökad loggning gör att enheten kan registrera ytterligare loggar för specifika funktioner eller aktiviteter. En Xerox-servicerepresentant kan använda de extra loggarna för att undersöka icke-repeterbara eller intermittenta enhetsproblem.

 OBS! Enheten stöder förbättrad loggning för högst tre funktioner åt gången.

Information om att ställa in inställningar för stödloggar finns i *System Administrator Guide* (Systemadministratörshandbok) på www.xerox.com/office/ALC81XXdocs.

EMBEDDED WEB SERVER

Embedded Web Server är administrations- och konfigurationsprogrammet i skrivaren. Med det kan systemadministratören ändra skrivarens nätverks- och systeminställningar på distans via en webbläsare.

Det går att kontrollera skrivarens status och nivåer på papper och förbrukningsmaterial samt skicka och spåra utskriftsjobb. Alla dessa funktioner kan användas från en dator.

Embedded Web Server kräver:

- En TCP/IP-anslutning mellan skrivaren och nätverket (i Windows-, Macintosh-, UNIX- och Linux-miljö).
- att TCP/IP och HTTP har aktiverats i skrivaren.
- En nätverksansluten dator med en webbläsare som stöder JavaScript.

ONLINE SUPPORT ASSISTANT (ÖVRIGA SUPPORTSIDOR)

Online Support Assistant (Övriga supportsidor) är en kunskapsdatabas med anvisningar och felsökningshjälp vid skrivarproblem. Där hittar du lösningar på utskriftsproblem, papperskvadd, problem med programinstallation och mycket annat.

Gå till www.xerox.com/office/ALC81XXsupport för att använda Online Support Assistant (Övriga supportsidor).

INFORMATIONSSIDOR

I skrivaren finns ett antal informationssidor som du kan skriva ut. Sidorna omfattar bland annat konfigurations- och fontinformation samt introduktionssidor med mera.

Välj bland följande informationssidor:

NAMN	BESKRIVNING
Grundläggande konfigurationsrapport	Den grundläggande konfigurationsrapporten innehåller skrivarinformation såsom serienummer, installerade tillval, nätverksinställningar, portinställningar, magasininformation med mera.
Detaljerad konfigurationsrapport	Den detaljerade konfigurationsrapporten ger information om alla skrivarinställningar, inklusive konfigurering av tilläggstjänster, konfigurering av säkerhets- och autentiseringsserver, anslutningsinställningar och mer.
Fakturerings-sammanfattning	Rapporten Faktureringsöversikt visar information om enheten och en detaljerad lista över räkneverken och antalet utskrifter.
Komma igång	I <i>Startguiden</i> finns en översikt över skrivarens viktigaste funktioner.
Sida med felsökning av utskriftskvalitet	Sidan Felsök utskriftskvalitet visar en lista med vanliga problem med utskriftskvalitet och tips på hur de kan åtgärdas.
Sida med tillbehörsanvändning	Sidan Tillbehörsanvändning visar information om täckning och artikelnummer för beställning av nya tillbehör.
Grafikdemosida	Skriv ut denna sida för att kontrollera bildkvaliteten.
PCL-fontlista	PCL-fontlistan skriver ut alla PCL-fonter som finns på skrivaren.
PostScript-fontlista	PostScript-fontlistan skriver ut alla PostScript-fonter som finns på skrivaren.

Skriva ut informationssidor

- Tryck på **Hem**-knappen på skrivarens kontrollpanel.
- Tryck på **Enhet > Informationssidor**.
- Tryck på önskad sida och sedan på **Skriva ut** för att skriva ut en informationssida.
Skrivaren skriver ut den valda informationssidan.
- Tryck på **Hem**-knappen för att återgå till startskärmen.

MER INFORMATION

Du kan få mer information om skrivaren från följande källor:

RESURS	PLACERING
Installationshandledning	Medföljer skrivaren.
Startguide	Skriv ut från kontrollpanelen. Mer information finns i Informationssidor .
Övrig dokumentation till skrivaren	www.xerox.com/office/ALC81XXdocs
Recommended Media List (Rekommenderad materiallista)	USA: www.xerox.com/rmlna EU: www.xerox.com/rmleu
Teknisk supportinformation för skrivaren, inklusive teknisk support online, Online Support Assistant (Övriga supportsidor) och hämtning av drivrutiner.	www.xerox.com/office/ALC81XXsupport
Informationssidor	Skriv ut från kontrollpanelen. Mer information finns i Informationssidor .
Information om Embedded Web Server	Välj Hjälp i Embedded Web Server.
Beställa tillbehör till skrivaren	www.xerox.com/office/supplies
Resurs med verktyg och information, till exempel interaktiva självstudiekurser, utskriftsmallar, användbara tips och anpassade funktioner för individuella önskemål.	www.xerox.com/office/businessresourcecenter
Lokala återförsäljare och teknisk support	www.xerox.com/office/worldcontacts
Registrering av skrivaren	www.xerox.com/register
Xerox® Direct, onlinebutik	www.direct.xerox.com/

Hitta serienumret

När du beställer förbrukningsmaterial eller kontaktar Xerox för att få hjälp behöver du enhetens serienummer. Du kan ta reda på serienumret på olika sätt. För att hitta serienumret, skriva ut en konfigurationsrapport eller se serienumret på kontrollpanelen eller på hemsidan för Embedded Web Server. Serienumret är tryckt på en etikett som sitter på skrivaren. Öppna den vänstra sidoluckan så ser du etiketten.

Mer information om hur du skriver ut konfigurationsrapporten finns i [Informationssidor](#).

Så här tar du reda på maskinumret via kontrollpanelen:

1. Tryck på **Hem**-knappen på skrivarens kontrollpanel.
2. Tryck på **Enhet > Om**.
Modellen, serienumret och programvaruversionen visas.
3. Tryck på **Start**-knappen när du vill återgå till startskärmen.

Specifikationer

Den här bilagan innehåller:

Skrivarkonfigurationer och alternativ	376
Fysiska specifikationer	381
Utrymmeskrav	387
Miljöspecifikationer.....	394
Elspecifikationer	395
Specifikationer av prestanda.....	396
Miljö, hälsa och kontaktinformation för säkerhet	397

Skrivarkonfigurationer och alternativ

STANDARDKONFIGURATIONER

Skrivaren har följande funktioner:

- Kopia, Utskrift, E-post, Skanna, och Serverfax
- Skanna till USB- och Skriv ut från USB-lagringsenheter
- Arbetsflödesskanning med Skanna till brevlåda, Skanna till nätverk och Skanna till hem
- One Touch-appar för kopiera, e-post, skanna till, Fax, ett tryck och skanna
- Filformaten sökbar PDF, enkelsidig eller flersidig PDF eller XPS eller TIFF, krypterad/lösenordsskyddad PDF och linjär PDF eller PDF/A
- Kopieringshastighet på upp till 70 ppm för färg eller svartvitt på pappersformaten A4 (210 x 297 mm) eller Letter (8,5 x 11 tum).
- Avbildnings- och kopieringskvalitet på 1 200 x 1 200 dpi
- Kopiera dokumentformat upp till A3 (297 x 420 mm) eller Tabloid (11 x 17 tum)
- Skriv ut dokumentformat, med kortsidan först, upp till SRA3 (320 x 450 mm) eller 12 x 19 tum.
- Automatisk dubbelsidig utskrift
- Automatisk dokumentmatare för dubbelsidig utskrift
- Kontrollpanel med färgpekskärm
- Smart närhetssensor
- Magasin 1–2 med kapacitet för 520 ark vardera
- Manuellt magasin med kapacitet för 100 ark
- Två-magasinmodul (magasin 3–4) med kapacitet för 520 ark vardera
- Tandemmagasin med hög kapacitet (magasin 3–4) med kapacitet för sammanlagt 2000 A4 (210 x 297 mm) eller Letter (8,5 x 11 in.)
- 8 GB DDR3-systemminne för C8170 och 4 GB DDR3-systemminne för Xerox® AltaLink® C8155, AltaLink® C8145, AltaLink® C8135 och AltaLink® C8130
- Intern 128 GB SSD-enhet
- Ethernet 10/100/1000Base-TX
- Snabb USB 2.0-direktutskrift
- Stöd och fonter för Adobe® PostScript® och PCL®
- Stöd för Xerox® Global-skrivardrivrutin och Xerox® Pull-skrivardrivrutin
- Automatisk påfyllning och hantering av förbrukningsmaterial via Xerox® MeterAssistant®, Xerox® SuppliesAssistant® och Underhållsguide
- Fjärrinstallation av drivrutin

- Fjärrkontrollpanel och kloning av konfigurationer
- Bonjour-enhetsidentifiering
- Xerox® Standardredovisning
- Krypterad skyddad utskrift, skyddat fax, skyddad skanning, och skyddad e-post
- Trellix® Datasäkerhet




OBS! Trellix® Data Security tidigare känt som McAfee® Data Security.

- Xerox® Extensible Interface Platform
- Xerox® Earth Smart-drivrutinsinställningar
- Embedded Web Server
- Xerox® CentreWare® Web
- E-postvarningar
- Stöd för mobil utskrift, anslutning för mobil utskrift samt mobila appar
- Stöd för Xerox® App Gallery
- NFC-utskrift
- Stöd för Mopria
- Stöd för AirPrint
- Xerox® Easy Assist-app stöds

ALTERNATIV OCH UPPGRADERINGAR

- Integrerad kontorsefterbehandlare
- Kontorsefterbehandlare
- Häftesenhet och bigning för kontorsefterbehandlare
- Hålslagning för kontorsefterbehandlare
- Business Ready-efterbehandlare med en 2–3, 2–4 , eller svensk hålslagning
- Business Ready-efterbehandlare med häftesenhet med en 2–3, 2–4 , eller svensk hålslagning
- Tri-fals-modul för Business Ready-efterbehandlare eller Business Ready-efterbehandlare med häftesenhet
- Kuvertmagasin
- Lång arkmatningssats
- Stormagasin (magasin 6) med kapacitet upp till 3 000 ark
- Separat häftapparat och arbetsyta
- Faxsatser med en line och två linjer
- Vidarebefordra fax till e-post eller SMB-programvara
- EFI™ Fiery® Network Server

- Xerox Secure Access Unified ID System
- Sats som möjliggör CAC- och PIV-kortläsare
- Stöd för Xerox® nätverksredovisning
- Xerox® dubbelband, trådlös nätverkssats
- Wi-Fi Direct med trådlöst nätverkskort (tillval)
- Extern registreringsenhet
- Hårddisk med bildöverskrivningssats, 256-bitars AES-kryptering som är FIPS -140-kompatibel och meddelandeautentisering med SHA-256-hash
- Trellix® Integrity Control Enablement Kit

 OBS! Trellix® Integrity Control Enablement Kit tidigare känt som McAfee® Integrity Control Enablement Kit.

- RFID-kortläsarsats
- Sats som möjliggör SIPRNet
- Bluetooth-sats
- Stöd för AirPrint® med iBeacon
- Program för Unicode-utskrift
- Xerox® Scan to PC Desktop® Professional-program

 OBS! För AirPrint® med iBeacon krävs Bluetooth-satsen som finns som tillval.

EFTERBEHANDLING

UTSKRIFTSENHET	KAPACITET	FORMAT	VIKTER	EFTERBEHANDLING
Vänster fack	100 ark	Alla format som stöds Se Papper som stöds för mer information om vilka pappersformat som stöds.	Alla vikter som stöds Se Papper som stöds för mer information om vilka pappersvikter som stöds.	Inte tillämpbar
Centrumfack	250 ark	Alla format som stöds Se Papper som stöds för mer information om vilka pappersformat som stöds.	Alla vikter som stöds Se Papper som stöds för mer information om vilka pappersvikter som stöds.	Inte tillämpbar

UTSKRIFTSENHET	KAPACITET	FORMAT	VIKTER	EFTERBEHANDLING
Integrerad kontors- efterbehandlare	Stapling: 500 ark A4, Letter 250 ark A3, Tabloid	89 x 98–297 x 432 mm 3,5 x 3,85–11 x 17 tum.	52-256 g/m ²	Enkel och dubbel häftning: 50 ark A4, Letter 30 ark med 80 g/ m ² Legal, B4, A3, Tabloid
Kontorsefterbe- handlare	Stapling: 2 000 ohäftade ark, 100 uppsättningar eller 1 000 ark enkelhäftat 75 uppsättningar eller 750 ark dubbelhäftat	148 x 148–297 x 432 mm 5,8 x 5,8–11 x 17 tum.	52-256 g/m ²	Enkel och dubbel häftning i flera po- sitioner: 50 ark Hålslagning: Hålslag- ning med 2–3, 2–4 eller svensk 4-hål (tillval)
Kontorsefterbe- handlare med efter- behandlare för häften	Stapling: 2 000 ohäftade ark, 100 uppsättningar eller 1 000 ark enkelhäftat 75 uppsättningar eller 750 ark dubbelhäftat	148 x 148–297 x 432 mm 5,8 x 5,8–11 x 17 tum.	52-256 g/m ²	Enkel och dubbel häftning i flera po- sitioner: 50 ark Hålslagning: Hålslag- ning med 2–3, 2–4 eller svensk 4-hål (tillval)
	Staplingsmagasin: 50 uppsättningar eller 600 ark	A4 SEF (med kortsid- an först), Letter SEF, B4 SEF, Legal SEF, A3 SEF, Tab- loid SEF		Sadelhäftning: 2– 15 ark 64-105 g/m ² Veck eller bigning: 1–15 ark utan häftning
Business Ready- efterbehandlare	Övre utmatnings- fack: 500 ark	Övre höger utmat- ningsfack: 98 x 148-320 x 483 mm	52-300 g/m ²	Enkelhäftning och flerpositionshäft- ning: 50 ark Hålslagning: 2–3- eller 2–4-hålslag el- ler svensk 4-håls (tillval)
	Stapling: 3 000 ohäftade ark,	3,85 x 5,8-12,6 x 19 tum. Stapling: 203 x 320-320 x 483 mm		

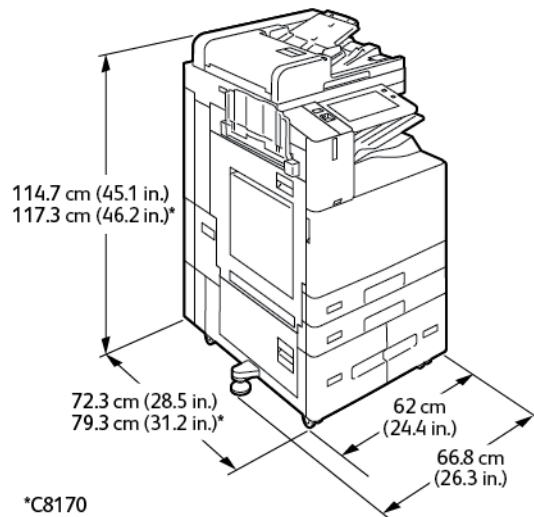
UTSKRIFTSENHET	KAPACITET	FORMAT	VIKTER	EFTERBEHANDLING
	200 uppsättningar häftade i en position eller 100 uppsättningar häftade ark i flera positioner som är dubbelhäftade	8 x 12,6-12,6 x 19 tum. Häftning: 182 x 203-297 x 432 mm 7,2 x 8-11,7 x 17 tum.		
Business Ready-efterbehandlare med häftesenhet	Övre utmatningsfack: 500 ark Stapling: 1500 ohäftade ark 200 uppsättningar som är häftade i enkel, dubbel eller 4 positioner 100 häftade uppsättningar A3 eller Tabloid	Övre höger utmatningsfack: 98 x 148-320 x 483 mm 3,85 x 5,8-12,6 x 19 tum. Stapling: 203 x 320-320 x 483 mm 8 x 12,6-12,6 x 19 tum. Häftning: 182 x 203-297 x 432 mm 7,2 x 8-11,7 x 17 tum.	52-300 g/m ²	Enkelhäftning och flerpositionshäftning: 50 ark Hålning: Hålslagning med 2-3, 2-4 eller svensk 4 (tillval)
Tri-fals-modul	40 ark	C-fals, Z-fals: A4 , Letter KSF Z-fals halvt ark: A3, Tabloid	64-105 g/m ²	C-fals, Z-fals och Z-fals halvt ark
Fristående elhäft	Ej tillämpligt	Alla format som stöds Se Papper som stöds för mer information om vilka pappersformat som stöds.	Alla vikter som stöds Se Papper som stöds för mer information om vilka pappersvikter som stöds.	50 ark



OBS! Kapaciteten för magasin och efterbehandlare anges i antal ark med vikten 80 g/m². Vid kraftigare material minskar antalet ark. Vikten måste ligga inom angivet viktintervall.

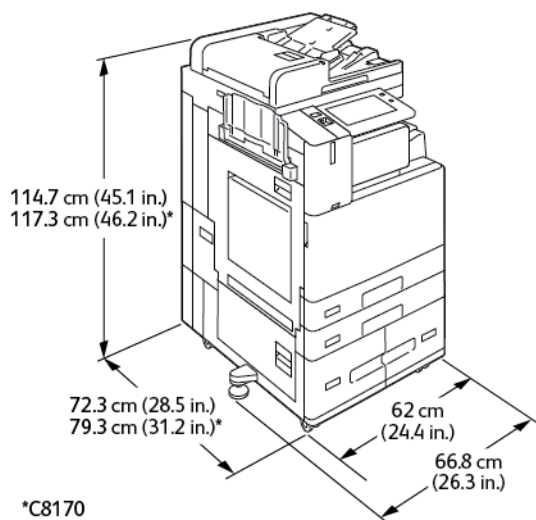
Fysiska specifikationer

BASKONFIGURATION



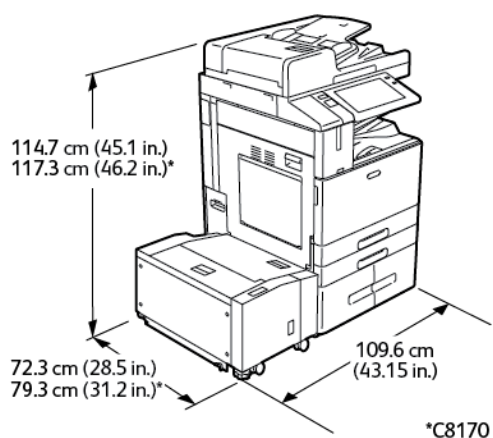
- Bredd: 66,8 cm (66,80 cm)
- Djup:
 - C8130/C8135/C8145/C8155: 72,3 cm (72,39 cm)
 - *C8170: 79,3 cm (79,25 cm)
- Höjd:
 - C8130/C8135/C8145/C8155: 114,7 cm (114,55 cm)
 - *C8170: 117,3 cm (117,35 cm)
- Vikt: ≤160 kg (353 lb.)

KONFIGURATION MED INTEGRERAD KONTORSEFTERBEHANDLARE



- Bredd: 66,8 cm (66,80 cm)
- Djup:
 - C8130/C8135/C8145/C8155: 72,3 cm (72,39 cm)
 - *C8170: 79,3 cm (79,25 cm)
- Höjd:
 - C8130/C8135/C8145/C8155: 114,7 cm (114,55 cm)
 - *C8170: 117,3 cm (117,35 cm)
- Vikt: \leq 171,1 kg (377,2 lb.)

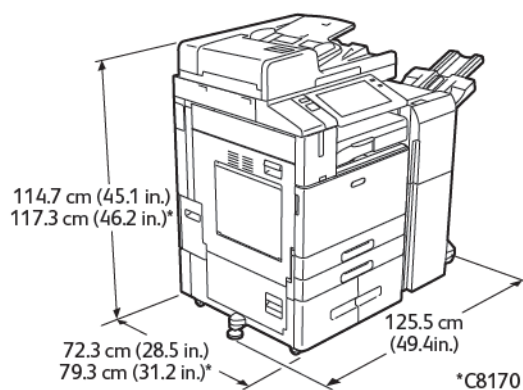
KONFIGURATION MED STORMAGASIN



- Bredd: 109,6 cm (109,60 cm)
- Djup:

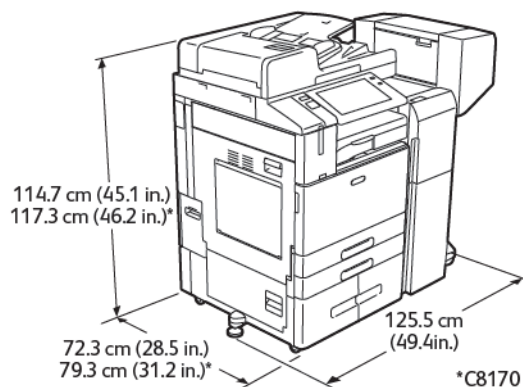
- C8130/C8135/C8145/C8155: 72,3 cm (72,39 cm)
- *C8170: 79,3 cm (79,25 cm)
- Höjd:
 - C8130/C8135/C8145/C8155: 114,7 cm (114,55 cm)
 - *C8170: 117,3 cm (117,35 cm)
- Vikt: 191 kg (421,1 lb.)

KONFIGURATION MED KONTORSEFTERBEHANDLARE



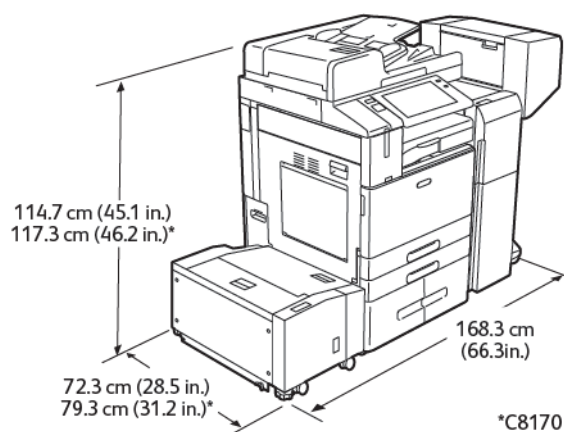
- Bredd: 125,5 cm (125,48 cm)
- Djup:
 - C8130/C8135/C8145/C8155: 72,3 cm (72,39 cm)
 - *C8170: 79,3 cm (79,25 cm)
- Höjd:
 - C8130/C8135/C8145/C8155: 114,7 cm (114,55 cm)
 - *C8170: 117,3 cm (117,35 cm)
- Vikt: ≤187 kg (412,3 lb.)

KONFIGURATION MED KONTORSEFTERBEHANDLARE OCH HÄFTESENHET



- Bredd: 125,5 cm (125,48 cm)
- Djup:
 - C8130/C8135/C8145/C8155: 72,3 cm (72,39 cm)
 - *C8170: 79,3 cm (79,25 cm)
- Höjd:
 - C8130/C8135/C8145/C8155: 114,7 cm (114,55 cm)
 - *C8170: 117,3 cm (117,35 cm)
- Vikt: ≤197 kg (434,3 lb.)

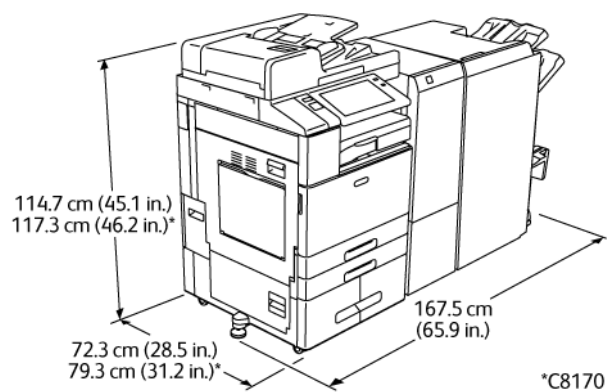
KONFIGURATION MED STORMAGASIN OCH KONTORSEFTERBEHANDLARE MED HÄFTESENHET



- Bredd: 168,3 cm (66,3 tum)
- Djup:
 - C8130/C8135/C8145/C8155: 72,3 cm (72,39 cm)
 - *C8170: 79,3 cm (79,25 cm)

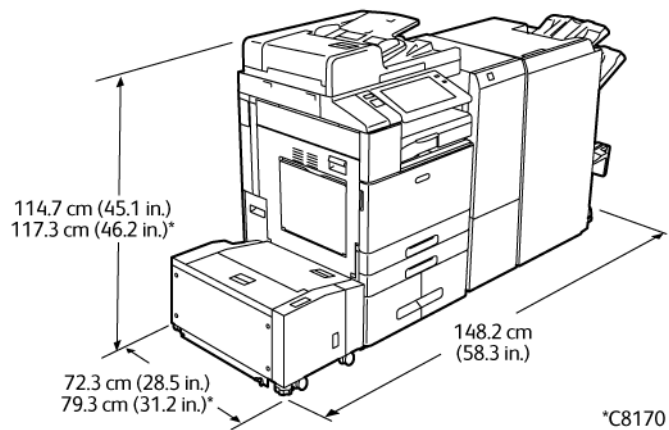
- Höjd:
 - C8130/C8135/C8145/C8155: 114,7 cm (114,55 cm)
 - *C8170: 117,3 cm (117,35 cm)
- Vikt: 228 kg (502,7 lb.)

KONFIGURATION MED BUSINESS READY-EFTERBEHANDLARE, HÄFTESENHET OCH TRI-FALS-MODUL



- Bredd: 167,5 cm (167,39 cm)
- Djup:
 - C8130/C8135/C8145/C8155: 72,3 cm (72,39 cm)
 - *C8170: 79,3 cm (79,25 cm)
- Höjd:
 - C8130/C8135/C8145/C8155: 114,7 cm (114,55 cm)
 - *C8170: 117,3 cm (117,35 cm)
- Vikt: ≤255,1 kg (562,4 lb.)

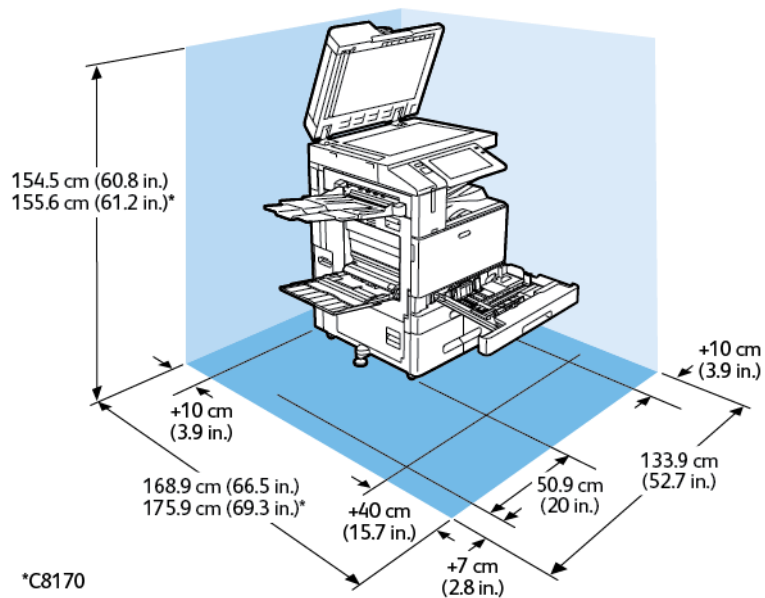
**KONFIGURATION MED STORMAGASIN, BUSINESS READY-EFTERBEHANDLARE,
HÄFTESENHET OCH TRI-FALS-MODUL**



- Bredd: 148,2 cm (148,08 cm)
- Djup:
 - C8130/C8135/C8145/C8155: 72,3 cm (72,39 cm)
 - *C8170: 79,3 cm (79,25 cm)
- Höjd:
 - C8130/C8135/C8145/C8155: 114,7 cm (114,55 cm)
 - *C8170: 117,3 cm (117,35 cm)
- Vikt: 286,1 kg (630,7 lb.)

Utrymmeskrav

BASKONFIGURATION



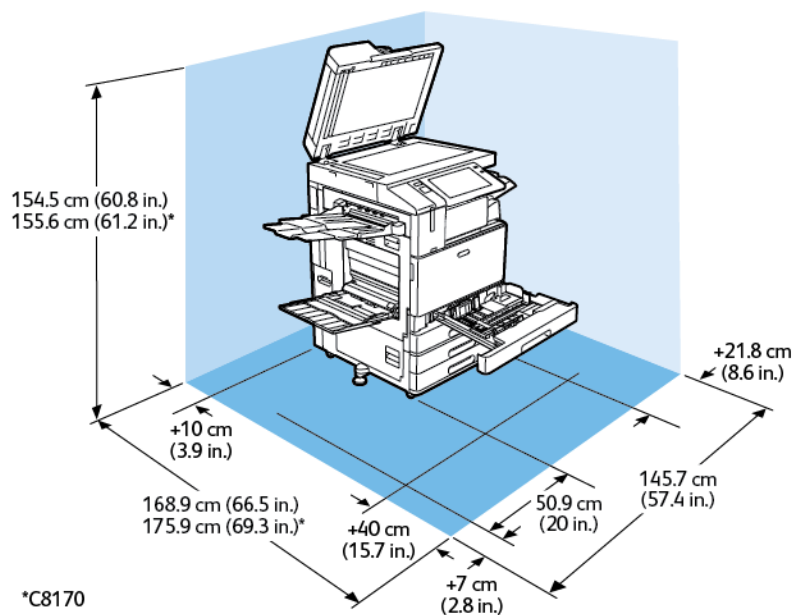
Installationsutrymme

- Bredd: 133,9 cm (133,86 cm)
- Djup:
 - C8130/C8135/C8145/C8155: 168,9 cm (168,91 cm)
 - *C8170: 175,9 cm (176,02 cm)
- Höjd:
 - C8130/C8135/C8145/C8155: 154,5 cm (154,43 cm)
 - *C8170: 155,6 cm (155,45 cm)

Spel

- Framsida: 40 cm (39,88 cm)
- Baksida: 10 cm (9,91 cm)
- Vänster: 57,9 cm (57,91 cm)
- Höger: 10 cm (9,91 cm)

KONFIGURATION MED INTEGRERAD KONTORSEFTERBEHANDLARE



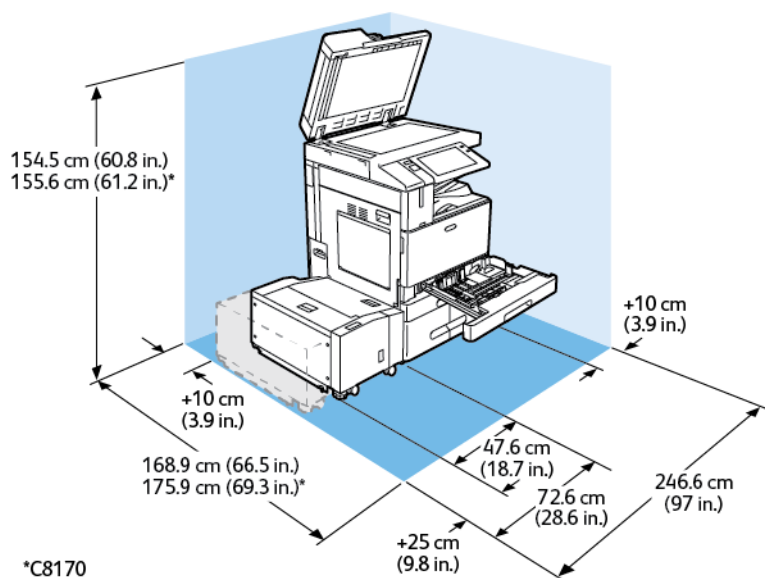
Installationsutrymme

- Bredd: 145,7 cm (145,80 cm)
- Djup:
 - C8130/C8135/C8145/C8155: 168,9 cm (168,91 cm)
 - *C8170: 175,9 cm (176,02 cm)
- Höjd:
 - C8130/C8135/C8145/C8155: 154,5 cm (154,43 cm)
 - *C8170: 155,6 cm (155,45 cm)

Spel

- Framsida: 40 cm (39,88 cm)
- Baksida: 10 cm (9,91 cm)
- Vänster: 57,9 cm (57,91 cm)
- Höger: 21,8 cm (21,84 cm)

KONFIGURATION MED STORMAGASIN



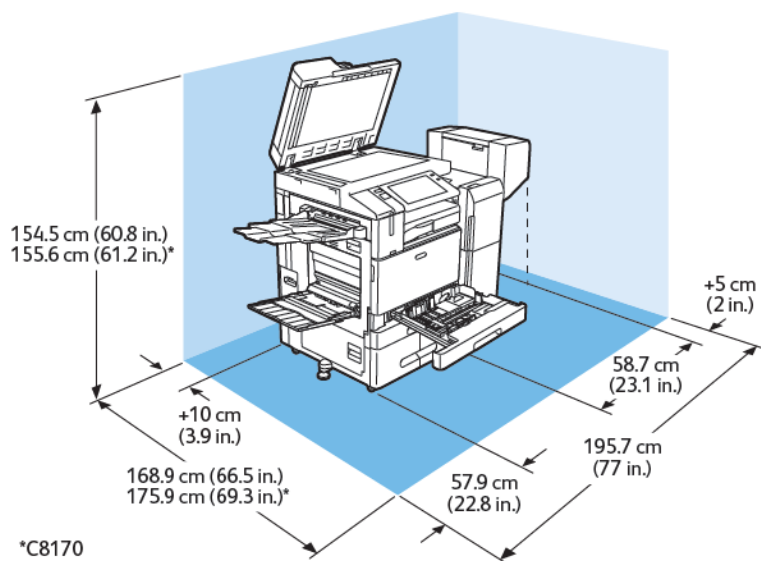
Installationsutrymme

- Bredd: 246,6 cm (246,38 cm)
- Djup:
 - C8130/C8135/C8145/C8155: 168,9 cm (168,91 cm)
 - *C8170: 175,9 cm (176,02 cm)
- Höjd:
 - C8130/C8135/C8145/C8155: 154,5 cm (154,43 cm)
 - *C8170: 155,6 cm (155,45 cm)

Spel

- Framsida: 40 cm (39,88 cm)
- Baksida: 10 cm (9,91 cm)
- Vänster: 25 cm (24,89 cm)
- Höger: 10 cm (9,91 cm)

KONFIGURATION MED KONTORSEFTERBEHANDLARE OCH HÄFTESENHET



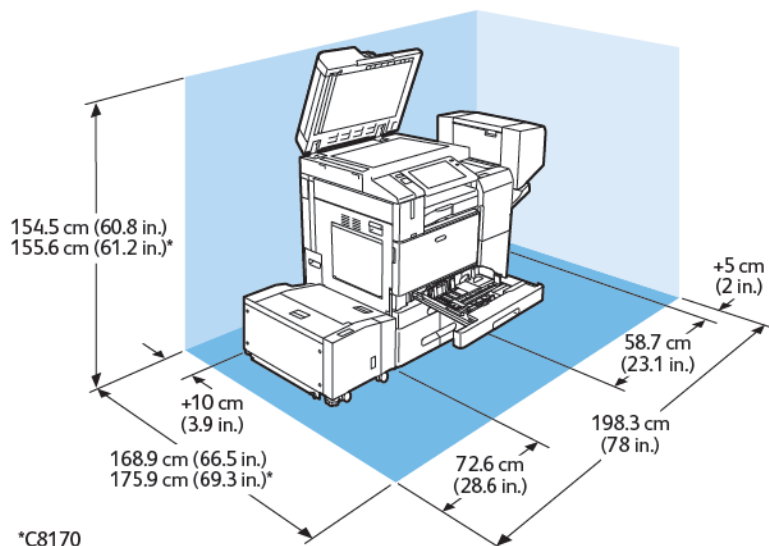
Installationsutrymme

- Bredd: 195,7 cm (195,58 cm)
- Djup:
 - C8130/C8135/C8145/C8155: 168,9 cm (168,91 cm)
 - *C8170: 175,9 cm (176,02 cm)
- Höjd:
 - C8130/C8135/C8145/C8155: 154,5 cm (154,43 cm)
 - *C8170: 155,6 cm (155,45 cm)

Spel

- Framsida: 40 cm (39,88 cm)
- Baksida: 10 cm (9,91 cm)
- Vänster: 57,9 cm (57,91 cm)
- Höger: 5 cm (5,08 cm)

KONFIGURATION MED STORMAGASIN OCH KONTORSEFTERBEHANDLARE MED HÄFTESENHET



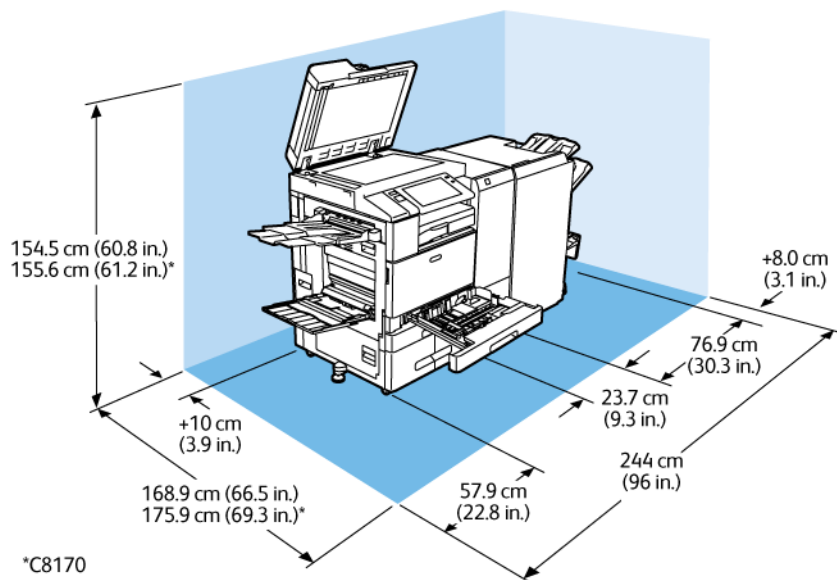
Installationsutrymme

- Bredd: 198,3 cm (198,12 cm)
- Djup:
 - C8130/C8135/C8145/C8155: 168,9 cm (168,91 cm)
 - *C8170: 175,9 cm (176,02 cm)
- Höjd:
 - C8130/C8135/C8145/C8155: 154,5 cm (154,43 cm)
 - *C8170: 155,6 cm (155,45 cm)

Spel

- Framsida: 40 cm (39,88 cm)
- Baksida: 10 cm (9,91 cm)
- Vänster: 25 cm (24,89 cm)
- Höger: 5 cm (5,08 cm)

KONFIGURATION MED BUSINESS READY-EFTERBEHANDLARE, HÄFTESENHET OCH TRI-FALS-MODUL



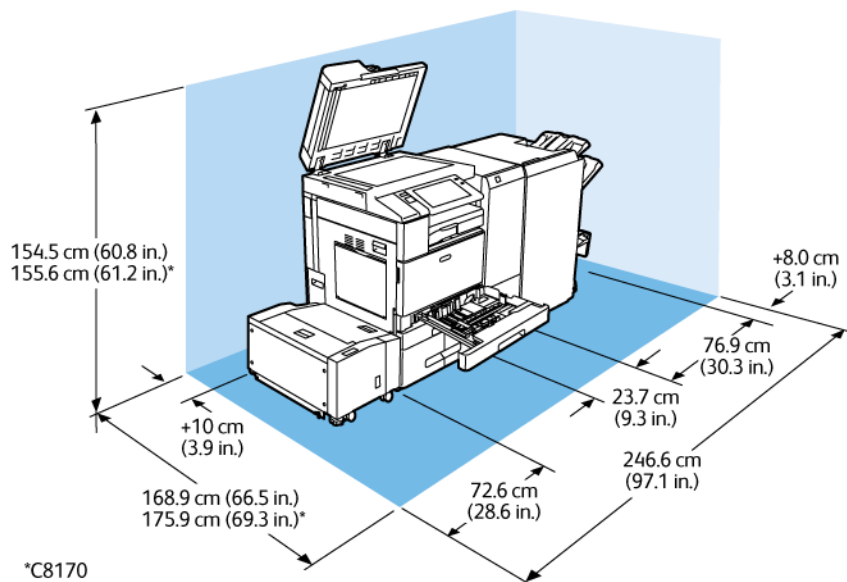
Installationsutrymme

- Bredd: 244 cm (243,84 cm)
- Djup:
 - C8130/C8135/C8145/C8155: 168,9 cm (168,91 cm)
 - *C8170: 175,9 cm (176,02 cm)
- Höjd:
 - C8130/C8135/C8145/C8155: 154,5 cm (154,43 cm)
 - *C8170: 155,6 cm (155,45 cm)

Spel

- Framsida: 40 cm (39,88 cm)
- Baksida: 10 cm (9,91 cm)
- Vänster: 57,9 cm (57,91 cm)
- Höger: 8 cm (7,87 cm)

KONFIGURATION MED STORMAGASIN, BUSINESS READY-EFTERBEHANDLARE, HÄFTESENHET OCH TRI-FALS-MODUL



Installationsutrymme

- Bredd: 246,6 cm (133,86 cm)
- Djup:
 - C8130/C8135/C8145/C8155: 168,9 cm (168,91 cm)
 - *C8170: 175,9 cm (176,02 cm)
- Höjd:
 - C8130/C8135/C8145/C8155: 154,5 cm (154,43 cm)
 - *C8170: 155,6 cm (155,45 cm)

Spel

- Framsida: 40 cm (39,88 cm)
- Baksida: 10 cm (9,91 cm)
- Vänster: 25 cm (24,89 cm)
- Höger: 8 cm (7,87 cm)

Specifikationer

Miljöspecifikationer

TEMPERATUR

Drift: 10–28°C (50–83°F)

RELATIV LUFTFUKTIGHET

Drift: 15–85 % (icke-kondenserande)

HÖJD

Bäst prestanda erhålls om skrivaren används högst 2500 m över havet.

Elspecifikationer

HASTIGHET	DRIFTSPÄNNING	FREKVENS	STRÖM SOM KRÄVS
30-55 sidor per minut	110–127 VAC +/-10 %	50 Hz +/-3 Hz 60 Hz +/-3 Hz	12 A
	220–240 VAC +/-10 %	50 Hz +/-3 Hz 60 Hz +/-3 Hz	8 A
70 sidor per minut	110–127 VAC +/-10 %	50 Hz +/-3 Hz 60 Hz +/-3 Hz	16 A
	220–240 VAC +/-10 %	50 Hz +/-3 Hz 60 Hz +/-3 Hz	10 A

Specifikationer av prestanda

UTSKRIFTSUPPLÖSNING

Högsta upplösning: 1200 x 1200 dpi

UTSKRIFTSHASTIGHET

Xerox anger utskriftshastigheter vid löpande utskrift med långsidan först på pappersformaten A4 (210 x 297 mm, 8,27 x 11,69 tum) eller Letter (216 x 279 mm, 8,5 x 11 tum) Bond-papper med ytvikten 60–105 g/m² (18–28 lb.) från alla magasin utom det manuella magasinet.

Flera faktorer påverkar utskriftshastigheten:

- Pappersorientering: Utskriften sker snabbare om papperet placeras med långsidan först.
- Pappersformat: Formaten Letter (8,5 x 11 tum) och A4 (210 x 297 mm) ger högsta hastigheterna.
- Pappersvikt: Material med lägre vikt skrivs ut snabbare än dem med högre, såsom kartong och etiketter.
- Papperstyp: Vanligt papper skrivs ut snabbare än glättat.

Du kan uppnå maximal utskriftshastighet när du skriver på ut på vanligt papper i formatet A4/Letter med matning med långsidan först. Du får lägst utskriftshastighet (cirka 10 sidor/minut) när du skriver ut på kuvert eller material som är smalare än 150 mm.

Miljö, hälsa och kontaktinformation för säkerhet

Om du vill ha mer information om miljö, hälsa och säkerhet i relation till denna Xerox-produkt kan du kontakta:

- USA och Kanada 1-800-ASK-XEROX (1-800-275-9376)
- Europa: EHS-Europe@xerox.com

Information om produktsäkerhet i USA och Kanada finns på: www.xerox.com/environment.

Information om produktsäkerhet i Europa finns på: www.xerox.com/msds.

Föreskriftsinformation

Den här bilagan innehåller:

Grundläggande föreskrifter	400
Lagar kring kopiering.....	405
Lagar kring faxning.....	408
Faktablad om materialsäkerhet.....	413

Grundläggande föreskrifter

Xerox har testat denna produkt enligt standarder för elektromagnetisk emission och immunitet. Dessa standarder är avsedda att minska störningar som denna skrivare ger upphov till eller utsätts för i normal kontorsmiljö.

USA (FCC-FÖRESKRIFTER)

Utrustningen har testats och befunnits följa gränsvärdena för digitala produkter i klass A, enligt del 15 och del 18 i FCC-bestämmelserna. Dessa gränsvärden är satta för att utgöra ett rimligt skydd mot skadlig strålning vid installation i en kommersiell miljö. Utrustningen genererar, använder och kan avge radiofrekvensenergi. Om utrustningen inte installeras och används enligt anvisningarna kan den förorsaka skadliga störningar i radiokommunikation. Om utrustningen används i ett bostadsområde kan den orsaka skadliga störningar. Användaren måste åtgärda dessa störningar på egen bekostnad.

Om utrustningen skulle orsaka störningar på radio- eller TV-mottagning – vilket kan avgöras genom på- och avslagning av utrustningen – uppmanas användaren att åtgärda störningarna på ett eller fler av följande sätt:

- Vrid eller flytta mottagarantennen.
- Öka avståndet mellan utrustningen och mottagaren.
- Anslut utrustningen till ett uttag med en annan strömkrets än det uttag där mottagaren är ansluten.
- Kontakta en återförsäljare eller radio/tv-tekniker för ytterligare hjälp.

Modifieringar av denna utrustning som inte har godkänts av Xerox kan resultera i att användarens rätt att använda utrustningen ogiltigförklaras.



Varning! Använd skärmade gränssnittskablar för att säkerställa överensstämmelse med del 15 och del 18 i FCC-bestämmelserna.

SKRIVARE I XEROX® ALTALINK® B8100- OCH C8100-SERIEN

Skrivare i Xerox® AltaLink® B8100- och C8100-serien uppfyller del 15 av FCC-reglerna. Driften omfattas av följande två villkor:

- Enheterna används inte för att orsaka skadliga störningar.
- Enheterna måste acceptera alla mottagna störningar, inklusive alla störningar som kan orsaka en oönskad drift.

Ansvarig part: Xerox Corporation

Adress: 800 Phillips Road, Webster, NY 14580

Kontaktinformation via internet: www.xerox.com

KANADA

Detta är en produkt i klass A, digitala apparater, som överensstämmer med ICES-003 och ICES-001 i Kanada.

Cet appareil numérique de la classe A est conforme à la norme NMB-003 et NMB-001 du Canada.

CERTIFIKAT I EUROPA

CE-märket på utrustningen utgör Xerox försäkran om överensstämmelse med följande relevanta EU-direktiv med angivna datum:

- Den 16 april 2014: Radioutrustningsdirektivet 2014/53/EU

Xerox deklarerar att radioutrustningen med modellerna Xerox® AltaLink® B8100 och C8100 överensstämmer med direktiv 2014/53/EU. Den fullständiga texten med EU-försäkran om överensstämmelse kan hittas på följande internetadress för Xerox® AltaLink® B8100-multifunktionsskrivare och Xerox® AltaLink® C8100-multifunktionsskrivare med färg: www.xerox.com/msds

Den här skrivaren utgör ingen fara vare sig för konsumenten eller för miljön, under förutsättning att den används i enlighet med användarinstruktionerna.

**Varning!**

- Ändringar av utrustningen som inte uttryckligen har godkänts av Xerox Corporation kan annullera användarens rätt att använda utrustningen.
- Yttre strålning från industriell, vetenskaplig och medicinsk utrustning (ISM) kan störa driften av denna -enhet. Om enheten störs av extern strålning från ISM-utrustning ska du kontakta -representanten för hjälp.
- Detta är en klass A-produkt. I hemmiljö kan denna produkt förorsaka radiostörningar i vilket fall användaren kan behöva vidta lämpliga åtgärder.
- För att säkerställa efterlevnad av EU:s förordningar ska skärmade gränssnittskablar användas.

Miljöinformation avseende avtal kring bildframställningsutrustning enligt EU lot 4**Europeiska unionen Lot 19 om ljuskällor**

Enligt Europeiska kommissionens ekodesigndirektiv är ljuskällan i denna produkt eller dess komponenter endast avsedd att användas för bildtagning eller bildprojektion och är inte avsedd att användas i andra applikationer.

Miljöinformation med miljölösningar och sänkta kostnader

Följande information har tagits fram för att hjälpa användarna och har utgivits med hänsyn till Europeiska unionens ErP-direktiv (Energy Related Products), i synnerhet lot 4-studien av bildframställningsutrustning. Lot 4-studien om bildframställningsutrustning kräver att tillverkarna förbättrar miljöprestanda för omfattande produkter och stöder EU:s handlingsplan gällande energieffektivitet.

Produkterna som omfattas av direktivet är hemma- och kontorsutrustning som uppfyller villkoren nedan:

- Produkter för monokrom utskrift med standardformat med en högsta hastighet på färre än 66 A4-bilder per minut
- Produkter för färgutskrift med standardformat med en högsta hastighet på färre än 51 A4-bilder per minut

Miljömässiga fördelar med dubbelsidig utskrift

De flesta Xerox-produkter är utrustade med dubbelsidig utskrift även kallad 2-sidig utskrift. Dubbelsidig utskrift gör att du automatiskt kan skriva ut på båda sidorna av pappret. Detta minskar pappersförbrukningen och därmed också förbrukningen av värdefulla resurser. Avtalet avseende lot 4-studien av bildframställningsutrustning kräver att funktionen för dubbelsidig utskrift aktiveras automatiskt, under konfigurationen och installationen av drivrutinen på modeller som framställer färgutskrift med minst 40 sidor per minut respektive svartvit utskrift med minst 45 sidor per minut. Vissa Xerox-modeller under dessa hastighetsintervall kan också vara utrustade med inställningar för dubbelsidig utskrift som aktiveras som standard i samband med installationen. Om funktionen för dubbelsidig utskrift alltid används, minskas den miljömässiga påverkan av utskrifterna. Om du behöver enkelsidig utskrift kan du alltid ändra utskriftsinställningarna i drivrutinen.

Papperstyper

Den här produkten kan användas för utskrift på både återvunnet och nytillverkat papper som godkänts enligt ett program för hållbar utveckling och som uppfyller EN12281 eller liknande kvalitetsnormer. I vissa program kan tunnare papper om 60 g/m² användas. Sådant papper innehåller mindre råmaterial och förbrukar därigenom mindre resurser per utskrift. Du uppmuntras att verifiera om papper med lättare vikt passar dina utskriftsbehov.

ENERGY STAR



ENERGY STAR-programmet är en frivillig sammanslutning med syftet att främja utveckling och köp av energisnåla produkter som bidrar till att minska miljöpåverkan. Information om ENERGY STAR-programmet och ENERGY STAR-certifierade modeller finns på följande webbplats: www.energystar.gov.

ENERGY STAR och logotypen ENERGY STAR är varumärken som är registrerade i USA.

Programmet ENERGY STAR-bildutrustning är en laginsats mellan USA:s, Europeiska unionens och Japans regeringar och industrin för kontorsutrustning. Detta program för bildutrustning främjar energieffektiva kopiatorer, skrivare, faxar, multifunktionsskrivare, persondatorer och bildskärmar. Att reducera energiförbrukningen hjälper till att bekämpa luftföroreningar, surt regn och långsiktiga klimatförändringar genom att reducera utsläppen som uppstår på grund av elproduktion.

Se www.xerox.com/environment eller www.xerox.com/environment_europe för mer information om energi eller andra relaterade ämnen.

Energiförbrukning och aktiveringstid

En skrivares elförbrukning beror på hur den används. Denna skrivare är utformad och konfigurerad för att sänka dina elkostnader.

För att minska energiförbrukningen är din enhet konfigurerad att använda energisparlägen. Efter den sista utskriften övergår skrivaren automatiskt i klarläge. I klarläge kan du omedelbart skriva ut igen. Om skrivaren inte används inom en angiven period övergår den till viloläge. För att minska energiförbrukningen förblir endast viktiga funktioner aktiva i viloläge. Det tar lite längre att skriva ut första utskriften när skrivaren lämnar energisparläget än när den skriver ut i klarläge. Fördröjningen beror på att skrivaren aktiveras från energisparläget och är normalt för de flesta bildframställningsprodukter på marknaden.

För att spara ström kan du konfigurera energisparlägen. Följande alternativ är tillgängliga:

- **Jobbaktivering:** Enheten aktiveras när en aktivitet avkänns. För att ange antalet minuter innan skrivaren sätts i viloläge.
- **Sätt i viloläge och aktivera vid schemalagda tider:** Enheten aktiveras och inaktiveras enligt ett angivet schema.
- **Stäng av automatiskt:** Välj Stäng av automatiskt för att låta enheten stängas av efter en tid i viloläge. Ange antalet timmar innan skrivaren ska stängas av vid Viloläge.

Se *systemadministratörshandboken* på www.xerox.com/office/ALC81XXdocs för att ändra inställningarna för energisparläget. Kontakta din systemadministratör för mer hjälp.

Läs mer om Xerox medverkan i miljöprogram på: www.xerox.com/environment eller www.xerox.com/environment_europe.



OBS!

- Strömsparläget kan inte inaktiveras.
- Om du ändrar de grundinställda tiderna för strömsparläget kan den totala energiförbrukningen öka. Överväg ökningen i enhetens energiförbrukning innan du ställer in en lång aktiveringstid för energisparlägen.

Grundinställningar för strömsparläge

Den här enheten är ENERGY STAR®-certifierad enligt villkoren i ENERGY STAR-programmet för bildframställningsutrustning. Övergångstiden från klar-läge till viloläge kan ställas in från 0–60 eller 0–120 minuter beroende på skrivarmodell. Grundinställningen är 0 minuter. Den totala övergångstiden från klar-läge till viloläge kan ställas in på upp till 120 minuter.

Kontakta din systemadministratör för information om hur du ändrar inställningar för strömsparläge eller se *systemadministratörshandboken* på: www.xerox.com/office/ALC81XXdocs

CERTIFIERING FÖR EURASISKA EKONOMISKA UNIONEN



Ryssland, Vitryssland och Kazakstan arbetar för att upprätta en gemensam tullunion, Eurasiska ekonomiska unionen (EurAsEC). Medlemmarna i Eurasiska ekonomiska unionen kommer att ha ett gemensamt regelverk och en gemensam EurAsEC-certifieringsmärkning, EAC-märkning.

Lagstadgad information gällande 2,4 GHz och 5 GHz trådlösa nätverkskort

Den här produkten innehåller en 2,4 GHz och 5 GHz radiosändarmodul för trådlösa LAN-nätverk som uppfyller kraven i FCC del 15, Industry Canada RSS-210 och Europeiska rådets direktiv 2014/53/EC. Radiofrekvensens (RF) utgångseffekt för denna enhet överstiger inte 20 dBm i båda frekvensbanden.

Användning av enheten omfattas av följande två villkor:

1. Denna enhet får inte orsaka skadliga störningar.
2. Denna enhet måste acceptera alla mottagna störningar, inklusive störningar som kan orsaka en oönskad drift.

Ändringar eller modifieringar som inte uttryckligen har godkänts av Xerox Corporation kan annullera användarens rätt att använda utrustningen.

TYSKLAND

Tyskland - Blue Angel



RAL, det tyska institutet för kvalitetskontroll och märkning, har tilldelat enheten miljömärkningen Blue Angel. Märkningen visar att enheten uppfyller Blue Angels miljökrav vad gäller konstruktion, tillverkning och användning. Mer information finns på: www.blauer-engel.de.

Blendschutz

Das Gerät ist nicht für die Benutzung im unmittelbaren Gesichtsfeld am Bildschirmarbeitsplatz vorgesehen. Um störende Reflexionen am Bildschirmarbeitsplatz zu vermeiden, darf dieses Produkt nicht im unmittelbaren Gesichtsfeld platziert werden.

Importeur

Xerox GmbH
Hellersbergstraße 2-4
41460 Neuss
Deutschland

TURKIET - ROHS-DIREKTIVET

I enlighet med artikel 7 (d) intygar vi härmed att ”den är i överensstämmelse med EEE-förordningen”.
“EEE yönetmeliğine uygundur.”

Lagar kring kopiering

USA

Kongressen har i lag förbjudet återgivning av följande dokument under vissa omständigheter. Personer som gör sig skyldiga till denna typ av återgivning kan straffas med böter eller fängelse.

1. Obligationer och säkerheter som utställts av regeringen i USA, exempelvis:
 - Skuldbrev.
 - Valuta.
 - Räntebevis från obligationer.
 - Sedlar och checkar från Federal Reserve Bank.
 - Silvercertifikat.
 - Guldcertifikat.
 - Obligationer (USA).
 - Statsobligationer.
 - Sedlar och checkar från Federal Reserve.
 - Skiljemyntsedlar.
 - Bankcertifikat.
 - Sedlar.
 - Obligationer från särskilda myndigheter, bland andra FHA, osv.
 - Obligationer. Obligationer (U.S. Savings Bonds) kan endast fotograferas i samband med försäljningen av sådana obligationer.
 - Stämplor från skatteverket. Om det är nödvändigt att återge ett juridiskt dokument med en makulerad skattestämpel, är detta tillåtet förutsatt att återgivningen av dokumentet sker i lagligt syfte.
 - Frimärken, makulerade eller inte. Frimärken kan fotograferas i filatelistiskt syfte förutsatt att reproduktionen är svartvit och mindre än 75 % eller större än 150 % av originalet.
 - Postanvisningar.
 - Fakturor, checkar eller växlar som utgetts av eller åt behöriga tjänstemän i USA.
 - Stämplor och andra värdesymboler av godtycklig valör som har utgetts eller kan komma att utges i enlighet med ett kongressbeslut.
 - Korrigerade ersättningsbevis för veteraner från andra världskriget.
2. Obligationer och säkerheter från regering, bank eller företag i utlandet.
3. Upphovsrättsskyddat material, såvida inte tillåtelse från upphovsrättens ägare har inhämtats eller reproduktionen faller inom kriterierna för "lagligt bruk" eller biblioteksbruk enligt lagen om upphovsrätt. Ytterligare information om dessa undantag kan hämtas på Copyright Office, Library of Congress, Washington, D.C. 20559. Fråga efter Circular R21.

4. Medborgar- eller naturaliseringsintyg. Utländska naturaliseringsintyg får fotograferas.
5. Pass. Utländska pass får fotograferas.
6. Immigrationsdokument.
7. Inkallelseorder.
8. Inkallelseorder med någon av följande information om mottagaren:
 - Intäkter eller inkomst.
 - Utdrag ur brottsregister.
 - Fysiskt eller psykiskt tillstånd.
 - Bidragsinformation.
 - Tidigare militärtjänst.
 - Undantag: Bevis på avsked från den amerikanska militären får fotograferas.
9. ID-kort, passerkort och tjänstebeteckningar som bärs av militär personal eller tjänstemän i federala departement, exempelvis FBI, finansdepartement, osv. (såvida inte order om fotografering har utgått från högste ansvarig i detta departement/myndighet).

Återgivning av följande objekt är förbjuden i vissa delstater:

- Fordonstillstånd
- Körkort
- Ägarbevis till fordon

Den föregående listan är inte uttömmande och inget ansvar tas för dess fullständighet eller noggrannhet. Rådfråga din advokat om det råder tvivel.

Mer information om dessa villkor finns på Copyright Office, Library of Congress, Washington, D.C. 20559. Fråga efter Circular R21.

KANADA

Parlamentet har i lag förbjudet återgivning av följande dokument under vissa omständigheter. Personer som gör sig skyldiga till denna typ av återgivning kan straffas med böter eller fängelse.

- Sedlar
- Obligationer och säkerheter
- Dokument från skatteverket
- Offentliga emblem som tillhör nationen Kanada, en provins, offentlig myndighet eller domstol
- Tillkännagivanden, order, lagar eller utnämningar, eller kungörelser om dessa (i syfte att falskeligen ge intryck av att ha tryckts av Queen's Printer for Canada eller motsvarande i en provins)
- Märken, varumärken, emblem, emballage eller designer som används av regeringen i Kanada eller en provins, eller för dessas räkning, av regeringen i en annan nation än Kanada, eller av ett departement eller en myndighet som upprättats av regeringen i Kanada eller en provins eller av regeringen i en annan nation än Kanada

- Präglade eller självhäftande stämplor som används för taxeringsändamål av regeringen i Kanada eller en provins, eller av regeringen in en annan nation än Kanada
- Dokument, register eller journaler som förvaras hos statliga tjänstemän med ansvar för framställning eller utgivning av auktoriserade kopior av dessa, där kopian falskeligen ger intryck av att vara en auktoriserad kopia
- Upphovsrättsskyddat material och varumärken av alla slag utan tillstånd från upphovsrättens eller varumärkets ägare

Listan ovan är icke uttömmande och har endast publicerats i vägledande syfte, varför Xerox inte kan göras ansvarigt för eventuell ofullständighet. Rådgör med jurist vid tveksamhet.

ANDRA LÄNDER

Kopiering av vissa dokument kan vara olaglig i landet där du befinner dig. Personer som gör sig skyldiga till denna typ av återgivning kan straffas med böter eller fängelse.

- Sedlar
- Sedlar och checkar
- Obligationer och säkerheter
- Pass och identitetshandlingar
- Upphovsrättsskyddat material och varumärken utan tillåtelse av ägaren
- Frimärken och andra säljbara dokument

Denna lista är inte uttömmande, varför Xerox inte kan göras ansvarigt för eventuell ofullständighet. Rådgör med jurist vid tveksamhet.

Lagar kring faxning

USA

Krav på sidhuvud i fax

Enligt den amerikanska lagparagrafen Telephone Consumer Protection Act från 1991 måste alla meddelanden som skickas från en dator eller annan elektronisk enhet, inklusive en faxenhet, förses med sidhuvud eller sidfot på varje sida eller på den första sidan i dokumentet, med information om datumet och tidpunkten för sändningen, namnet på företaget, myndigheten eller personen som utgör avsändare, samt telefonnumret till den avsändande enheten på företaget, myndigheten eller hos personen. Det angivna telefonnumret får inte vara ett 900-nummer eller annat nummer vars debitering överstiger avgiften för lokal- eller fjärrsamtal.

Se avsnittet *System Administrator Guide (Systemadministratörshandbok)* på Grundinställning av sändning för anvisningar om hur du programmerar sidhuvudinformation vid faxesändning.

Information om datakopplare

Utrustningen följer del 68 i FCC-reglerna och de krav som omfattas av ACTA (Administrative Council for Terminal Attachments). På utrustningens hölje finns en etikett med bland annat ett maskin-ID med följande format: US:AAAEQ##TXXXX. Detta nummer måste vid begäran lämnas till telebolaget.

Kontakten och uttaget som används för att ansluta utrustningen till elledningen och telenätet i lokalen måste följa lämpliga FCC-regler i del 68 och de krav som omfattas av ACTA. En kompatibel telefonsladd med modulär kontakt medföljer den här maskinen. Produkten ansluts till ett kompatibelt modulärt uttag. Se installationsinstruktionerna för mer information.

Du kan ansluta skrivaren på ett säkert sätt till följande standardmodulära uttag: USOC RJ-11C med den kompatibla telefonsladd med modulära kontakter som medföljer installationssatsen. Se installationsinstruktionerna för mer information.

REN-numret (Ringer Equivalence Number) anger hur många enheter som kan anslutas till en telefonlinje. För många REN-nummer på en telefonlinje kan medföra att enheterna inte avger någon signal vid inkommande samtal. I de flesta regioner överstiger inte summan av REN-numren fem (5,0). Kontakta det lokala telebolaget för information om hur många enheter som får anslutas till en linje, med avseende på det sammanlagda REN-numret. För maskiner som godkänts efter den 23 juli 2001 ingår REN-numret i produktens id-nummer med formatet US:AAAEQ##TXXXX. Tecknen ## motsvarar REN-numret utan decimaltecken. 03 motsvarar exempelvis REN-numret 0,3. För äldre maskiner anges REN-numret separat på etiketten.

För att vara säker på att du beställer rätt tjänst från det lokala telefonbolaget bör du även uppge koderna nedan:

- FIC (Facility Interface Code) = 02LS2
- SOC (Service Order Code) = 9.0Y



Försiktighet! Fråga telefonbolaget vilken typ av modulärt uttag som har installerats på linjen. Om skrivaren ansluts till ett obehörigt uttag kan telefonbolagets utrustning skadas. Du och inte Xerox är personligen ansvarig och/eller skadeståndsskyldig för alla eventuella skador som härrör från anslutning av denna skrivare till ett otillåtet uttag.

Om denna Xerox®-utrustning orsakar skada på telefonnätet kan Telefonleverantören tillfälligt avbryta tjänsten till den telefonlinje som ansluter till skrivaren. Om det inte är praktiskt möjligt att lämna ett förhandsbesked, informeras du om detta av telefonbolaget så snart som möjligt. Om telefonbolaget säger upp din tjänst kan du även informeras om din rätt att anföra klagomål mot FCC om detta bedöms nödvändigt.

Telefonleverantören kan ändra sina ledningar, utrustning, drift eller åtgärder som påverkar utrustningens prestanda. Om Telefonleverantören ändrar något som påverkar driften av utrustningen bör du informeras så att du kan göra de ändringar som behövs för att din tjänst inte ska avbrytas.

Kontakta lämplig kundtjänst för reparation eller garantiinformation om du får problem med denna Xerox®-utrustning. Kontaktinformation finns i enhetsappen på skrivaren samt i avsnittet Problemlösning längst bak i *användarhandboken*. Om utrustningen medför skador i telenätet kan du bli uppmanad av Telefonleverantören att stänga av utrustningen tills problemet har åtgärdats.

Endast en Xerox-representant eller en auktoriserad Xerox-tjänsteleverantör har behörighet att reparera skrivaren. Reparation av skrivaren gäller under och efter hela servicegarantiperioden. Om on behörig reparation utförs upphör servicegarantin att gälla.

Denna utrustning får inte användas på "partylinjer". Anslutning till sådana linjer beivras med böter. Kontakta lämplig myndighet för mer information.

Ditt kontor kan ha speciellt kopplad larmutrustning som är ansluten till telefonlinjen. Se till att larmutrustningen inte inaktiveras när Xerox®-utrustningen installeras.

Kontakta Telefonleverantören eller en kvalificerad Xerox-installatör om du har frågor om vad som kan inaktivera larmutrustningen.

KANADA

Denna produkt uppfyller tillämpliga tekniska specifikationer från ISED (Innovation, Science and Economic Development Canada).

En representant som har utsetts av leverantören samordnar reparationer av den certifierade utrustningen. All reparation och modifiering av utrustningen som utförs av användaren eller fel i enheten kan medföra att teleleverantören uppmanar användaren att koppla från utrustningen.

Se till att skrivaren är ordentligt jordad för att skydda användare. De jordade elanslutningarna till elnät, telefonlinjer samt interna vattenledningar av metall måste, i förekommande fall, sammankopplas. Denna säkerhetsåtgärd kan vara avgörande på landsbygden.



Försiktighet! Försök inte att koppla själv. Kontakta lämplig elkontrollmyndighet eller elektriker, för att ansluta jordat uttag.

REN-numret (Ringer Equivalence Number) anger det maximala antalet enheter som får anslutas till ett telefongränssnitt. Slutet av ett gränssnitt kan bestå av valfri kombination av enheter, som endast begränsas av kravet

att summan av enheternas REN inte överstiger fem. Kanadensiska REN-värden framgår av märkningen på respektive enhet.

Kanada CS-03 utgåva 9

Produkten har testats och överensstämmer med CS-03 utgåva 9.

EU

Direktiv för radio- och telekommunikationsutrustning

Enheten har utformats för att fungera tillsammans med nationella allmänna telenät och kompatibla PBX-enheter i följande länder:

CERTIFIKATIONER FÖR PANEUROPEISK ANALOGT PSTN OCH KOMPATIBELT PBX		
Österrike	Grekland	Nederländerna
Belgien	Ungern	Norge
Bulgarien	Island	Polen
Cypern	Irland	Portugal
Tjeckien	Italien	Rumänien
Danmark	Lettland	Slovakien
Estland	Liechtenstein	Slovenien
Finland	Litauen	Spanien
Frankrike	Luxemburg	Sverige
Tyskland	Malta	Storbritannien

Kontakta en Xerox-representant om du har problem med produkten. Denna produkt kan konfigureras för att vara kompatibel med nätverk i andra länder. Kontakta en Xerox-representant innan du ansluter enheten till ett nätverk i ett annat land.



OBS!

- Maskinen kan användas tillsammans med både pulsväls- och tonväls-signaler, men rekommenderar att tonväls används. Tonväls ger en pålitligare och snabbare uppringningsinställning.
- Certifieringen upphör om produkten modifieras eller ansluts till extern styrprogramvara eller styrutrustning som inte har godkänts av .

NYA ZEELAND

1. Att bevilja "Telepermit" för terminalutrustning visar bara att Telecom har godkänt att objektet uppfyller minimikraven för anslutning till nätet. Tillståndet indikerar inte att Telecom godkänner produkten och tillhandahåller inte någon typ av garanti samt innebär inte att alla produkter som har ett teletillstånd är kompatibla med alla Telecom-nätverkstjänster. Framför allt tillhandahåller tillståndet ingen garanti för att alla artiklar fungerar korrekt i alla avseenden med en annan utrustning som har teletillstånd och som är av ett annat märke eller modell.

Utrustningen kanske inte klarar av drift vid de högre datahastigheterna som har angetts. Datahastigheter med 33,6 kbps och 56 kbps -anslutningar är troligtvis begränsade till lägre bithastigheter när de är anslutna till vissa PSTN-implementationer. Telecom accepterar inget ansvar för problem som uppstår under sådana omständigheter.

2. Koppla omedelbart bort utrustningen om den skadas fysiskt. Se sedan till att den avyttras eller repareras.
3. Modemet får inte användas på något sätt som kan anses störande för andra Telecom-kunder.
4. Enheten är utrustad med pulsval även om Telecom-standarden är tonval. Det finns ingen garanti att Telecom-linjer kommer att fortsätta att använda pulsval.
5. Om pulsval används när utrustningen är ansluten till samma linje som annan utrustning, kan "klockan pingla" eller ett oljud höras. Detta kan leda till att utrustningen inte svarar på rätt sätt. Om du stöter på sådana problem ska du inte kontakta Telecoms feltjänst.
6. Tonval är den metod som föredras. Anledningen är att den är snabbare än pulsval med dekadiskt system och finns tillgängligt på nästan alla telefonlinjer i Nya Zeeland.



Varning! Nr "111" eller andra samtal kan göras från denna enhet vid strömavbrott.

7. Denna utrustning kanske inte erbjuder ett effektivt överlämnande av ett samtal till en annan enhet som är ansluten till samma linje.
8. Vissa parametrar som krävs för att följa kraven för Telecoms teletillstånd beror på utrustningen eller datorn som är kopplad till enheten. Tillhörande utrustning ska ställas in så att de kan fungera inom följande gränser för att uppfylla Telecoms specifikationer:

För upprepade samtal till samma nummer:

- Inga fler än 10 uppringningsförsök får ske till samma nummer inom en period på 30 minuter för varje enskilt manuellt samtal som inletts.
- Utrustningen får inte kopplas på under 30 sekunder mellan slutet av ett försökt till samtal och början av nästa samtalsförsök.

För automatiska samtal till olika nummer:

Utrustningen ska ställas in och man måste se till att automatiska samtal till olika nummer sker inom sådana intervall att det inte finns mindre än fem sekunder mellan slutet på ett uppringningsförsök och början på nästa.

9. För att det ska fungera korrekt får summan av RN:er för alla enheter som är anslutna till en enda linje åt gången helst inte överstiga fem.

SYDAFRIKA

Modemet måste användas tillsammans med godkänt överspänningsskydd.

Faktablad om materialsäkerhet

Information om materialsäkerhet för skrivaren finns på:

- Nordamerika www.xerox.com/msdsna
- EU: www.xerox.com/msds

Telefonnummer till Xerox kundtjänst finns på www.xerox.com/office/worldcontacts.

Återvinning och kassering

Den här bilagan innehåller:

Alla länder.....	416
Nordamerika	417
EU.....	418
Andra länder	420

Alla länder

Om du ansvarar för kassering av Xerox-produkten bör du vara uppmärksam på att produkten kan innehålla bly, kvicksilver, perklorat och andra material som måste tas om hand enligt särskilda miljöföreskrifter. Förekomsten av dessa ämnen uppfyller de internationella lagar som är i kraft vid den tidpunkt då denna produkt lanseras på marknaden. Kontakta lokala myndigheter för information om återvinning och kassering. Perklorat: Denna produkt kan innehålla en eller flera enheter som innehåller perklorat, till exempel batterier. Särskild hantering kan krävas. Mer information finns på www.dtsc.ca.gov/hazardouswaste/perchlorate.

Nordamerika

Xerox använder sig av ett återanvändnings- eller återvinningsprogram för sina utrustningar. Kontakta en Xerox-representant på 1-800-ASK-XEROX för att ta reda på om den här Xerox-produkten ingår i programmet. Mer information om Xerox miljöprogram finns på www.xerox.com/environment. Kontakta lokala myndigheter för att få information om återvinning och kassering.

EU

Viss utrustning används både i ett hushåll och i en företagsverksamhet.

HEM-/HUSHÅLLSMILJÖ



Den här symbolen på utrustningen betyder att du inte ska kasta den tillsammans med vanliga hushållssopor.

I enlighet med europeisk lagstiftning måste elektrisk och elektronisk utrustning sorteras separat från hushållssopor.

Hushåll i EU:s medlemsländer kan kostnadsfritt lämna elektrisk och elektronisk utrustning på särskilda insamlingsplatser. Mer information får du av kommunen där du bor.

I vissa medlemsländer är återförsäljaren som du köper utrustningen av skyldig att ta hand om utrustningen när den inte längre behövs. Be återförsäljaren om mer information.

YRKES-/KONTORSMILJÖ



Den här symbolen på utrustningen betyder att du måste kassera utrustningen enligt gällande inhemska regler.

I enlighet med europeisk lagstiftning måste elektrisk och elektronisk utrustning hanteras enligt gällande regler.

Kontakta återförsäljaren eller en Xerox-representant för information om hur förbrukade produkter ska returneras.

INSAMLING OCH KASSERING AV FÖRBRUKAD UTRUSTNING OCH FÖRBRUKADE BATTERIER



Dessa symboler på produkter och/eller i medföljande dokumentation innebär att begagnad elektrisk och elektronisk utrustning och batterier inte får kastas med vanligt hushållsavfall.

Lämna förbrukade produkter och batterier på lämplig samlingsplats i enlighet med nationella lagar samt direktiv 2002/96/EC och 2006/66/EC.

Genom att kassera sådana produkter och batterier på rätt sätt bidrar du till att spara värdefulla resurser och förhindrar eventuella negativa konsekvenser för människors hälsa och för miljön som beror på felaktig avfallshantering.

Vänd dig till kommunen, renhållningsföretaget eller återförsäljningsstället om du vill ha mer information om insamling och återvinning av förbrukade produkter och batterier.

I vissa länder medför felaktig avfallshantering böter.

Företagsanvändare inom EU

Kontakta återförsäljaren eller leverantören för mer information för att kassera elektrisk eller elektronisk utrustning.

Kassering utanför EU

Dessa symboler gäller bara inom EU. Om du vill kassera dessa artiklar bör du kontakta dina lokala myndigheter eller återförsäljare och be dem om information om korrekt metod för bortskaffande.

BATTERISYMBOL



Den här symbolen kan användas i kombination med en kemisk symbol. Användning av symbolen innebär överensstämmelse med kraven i direktivet.

AVLÄGSNANDE AV BATTERI

Batterierna bör endast bytas av en servicetekniker som har godkänts av tillverkaren.

Återvinning och kassering

Andra länder

Kontakta din lokala myndighet gällande avfallshantering för att begära vägledning.












Produktsymboler

Denna bilaga innehåller:








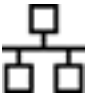




Produktsymboler	422
-----------------------	-----

Produktsymboler

SYMBOL	BESKRIVNING
	Varning: Detta anger en fara som kan resultera i allvarliga personskador eller dödsfall om den inte undviks.
	Varm yta: Het yta på eller i skrivaren. Var försiktig för att undvika personskador.
	Varning: Rörliga delar. Var försiktig för att undvika personskador.
	Försiktighet! Anger en obligatorisk åtgärd för att undvika skada på egendomen.
	Rör inte den delen eller det området på skrivaren.
	Rör inte vid den här delen av skrivaren.
	Rör inte den delen eller det området på skrivaren.
	Utsätt inte trumkassetterna för direkt solljus.
	Bränn inte upp artikeln.
	Elda inte upp färgpulverkassetterna.
	Elda inte upp trumkassetterna.

SYMBOL	BESKRIVNING
	Bränn inte färgpulvrets överskottsbehållare.
	Klämfara: Var försiktig vid detta område för att undvika personskador.
	Klämfara: Var försiktig vid detta område för att undvika personskador.
	Ta inte bort pappret med kraft.
	Varm yta: Vänta den angivna tiden innan du hanterar den.
	På
	Av
	Vänteläge
	Använd inte papper med klamrar eller några typer av gem.
	Använd inte falsat, bigat, böjt eller skrynkligt papper.
	Ladda inte med eller använd papper för bläckstråleskrivare.

SYMBOL	BESKRIVNING
	Ladda inte om papper som har använts eller skrivits ut på tidigare.
	Använd inte vykort.
	Använd inte kuvert.
	Kopiera inte penar.
	Lägg till papper eller media.
	Papperskvadd
	Lås
	Lås upp
	Gem
	Avkylning
	Tid som gått
	Papper

SYMBOL	BESKRIVNING
	Enkelsidigt originaldokument
	Hålat papper
	Stordior
	Lägg i brevhuvud med framsidan upp.
	Lägg i brevhuvud med framsidan ned.
	Lägg i etiketter med framsidan ned.
	USB: Universal Serial Bus
	LAN: Local Area Network
	Telefonlinje
	Vikt
	Tjänster hem-knapp
	Artikeln kan återvinnas.





Appfunktioner






Denna bilaga innehåller:






Appfunktioner.....	428
--------------------	-----

Appfunktioner






Appfunktioner





FUNKTION	BESKRIVNING	KOPIERING	E-POST	FAX	SERVERFAX	SKANNA TILL...	ARBETS-FLÖDESAV-LÄSNING	ID-KORT-KOPIA
	Utskriftsfärg Använd Utskriftsfärg för att styra färgåtergivningen i den utskrivna bilden eller utskriften.	•	•			•	•	•
	Dubbsidig kopiering och dubbelsidig skanning Använd de dubbelsidiga alternativen för att enheten ska skanna en eller båda sidorna av ett originaldokument. Vid kopiering kan du välja enkel- eller dubbelsidig utskrift.	•	•	•	•	•	•	
	Papper Använd Papper för att ange format, typ och färg på pappret som ska användas eller ange pappersmagasin. Om du anger Auto väljer skrivaren pappersmagasin utifrån originaldokumentets format och de valda inställningarna.	•						•
	Sortering Du kan automatiskt sortera flersidiga kopieringsjobb. Om du exempelvis gör tre enkelsidiga kopior av ett sexsidigt dokument skrivs kopiorna ut i följande ordning: 1, 2, 3, 4, 5, 6; 1, 2, 3, 4, 5, 6; 1, 2, 3, 4, 5, 6.	•						





FUNKTION	BESKRIVNING	KOPIERING	E-POST	FAX	SERVERFAX	SKANNA TILL...	ARBETS-FLÖDESAV-LÄSNING	ID-KORT-KOPIA
	Efterbehandling Om efterbehandling finns tillgänglig använder du detta alternativ för att välja önskad efterbehandling av utskriften.	•						
	Förminska/förstora Du kan förminska bilden till så lite som 25 % av ursprungsstorleken eller förstora den så mycket som 400 %. Välj Proportionell % när du ändrar storlek på en bild för att behålla de ursprungliga proportionerna. Välj Oberoende % för att justera bredd och längd på bilden med olika procentsatser.	•						•
	Dokumenttyp Skrivaren optimerar bildkvaliteten för kopior baserat på den bildtyp som finns i originaldokumentet och hur originalet skapades.	•	•	•	•	•	•	•
	Kontrast Funktionen Kontrast används till att ställa in skillnaden mellan ljusa och mörka områden i utskriften.	•	•	•	•	•	•	
	Ljusare/mörkare Använd reglaget Ljusare/mörkare för att göra den utskrivna bilden ljusare eller mörkare.	•	•	•	•	•	•	•







FUNKTION	BESKRIVNING	KOPIERING	E-POST	FAX	SERVERFAX	SKANNA TILL...	ARBETS- FLÖDESAV- LÄSNING	ID-KORT- KOPIA
	Skärpa Använd denna funktion för att ändra skärpan i den utskrivna bilden. Att öka skärpan i text och minska den i bilder ger bäst resultat.	•	•	•		•	•	
	Mättnad Med Mättnad kan du justera färgstyrkan och mängden grått i färgen.  OBS! Funktionen är inte tillgänglig när Utskriftsfärg är inställd som Svartvitt eller Gråskala.	•	•			•	•	
	Förinställda färger Du kan ändra färgerna på kopian med hjälp av förinställda färg effekter. Du kan till exempel ändra så att färgerna blir starkare eller svagare.	•						
	Färgbalans Om du har en originalbild i färg kan du ändra balansen mellan utskriftsfärgerna cyan, magenta, gul och svart innan kopian skrivs ut.	•						






FUNKTION	BESKRIVNING	KOPIERING	E-POST	FAX	SERVERFAX	SKANNA TILL...	ARBETS-FLÖDESAV-LÄSNING	ID-KORT-KOPIA
	Dokumentets orientering Med alternativet Dokumentets orientering kan du ange layout för originalbilderna som du skannar. Skrivaren använder informationen för att avgöra om bilderna behöver roteras för att utskrifterna ska bli rätt.	•	•			•	•	
	Bidläge Med Bidläge kan du ändra placeringen av bilden på sidan. Du kan flytta bilden längs X- och Y-axlarna på varje ark.	•						
	Auto bakgrundsreducering Använd inställningen Auto bakgrundsreducering för att reducera skrivarens känslighet för variationer i ljusa bakgrundsfärger.	•	•	•	•	•	•	•
	Kantjustering Du kan använda funktionen Kantjustering för att radera innehåll från kanterna på dina bilder. Du kan ange hur stort område som ska raderas vid den högra, vänstra, övre och nedre kanten.	•	•			•	•	






FUNKTION	BESKRIVNING	KOPIERING	E-POST	FAX	SERVERFAX	SKANNA TILL...	ARBETS-FLÖDESAV-LÄSNING	ID-KORT-KOPIA
	Dokumentets storlek Ange dokumentformatet för att säkerställa att du skannar rätt område på dokumenten.	•	•	•	•	•	•	
	Bokkopiering Du kan använda funktionen Bokkopiering för att kopiera böcker, tidskrifter och andra bundna dokument.	•						
	Spegelbild Med Spegelbild spegelvänds bilden och texten på sidan.	•						
	Negativ bild Med Negativ bild sker utskriften med omvända ljusa och mörka områden i dokumentet som om det vore ett fotonegativ. Det kan vara praktiskt att skriva ut en negativ bild av dokument med stora områden med mörk bakgrund eller ljus text och ljusa bilder.	•						
	Specialsidor Specialsidor används för att lägga till omslag och mellanlägg i jobb. Du kan ange undantagssidor som skrivs ut på annat papper än huvuddelen av jobbet. Dessutom kan	•						





FUNKTION	BESKRIVNING	KOPIERING	E-POST	FAX	SERVERFAX	SKANNA TILL...	ARBETS-FLÖDESAV-LÄSNING	ID-KORT-KOPIA
		du programmera kapitels startsidor.						
	Anteckningar	Du kan lägga till anteckningar såsom sidnummer och datum på dina kopior.	•					
	Häftet	Med funktionen Häftet skrivs två sidor ut på varje sida av pappret. Sidorna sorteras om så att de hamnar i nummerordning när de viks.	•					
	Sidlayout	Du kan skriva ut valt antal dokumentssidor på en sida av pappersarket. Genom att skriva ut flera sidor på varje ark sparar du papper och kan enkelt granska dokumentets layout.	•					
	Provjobb	Med funktionen Provkopia kan du skriva ut en provkopia att granska innan du skriver ut resten av kopiorna. Denna funktion är användbar vid komplexa eller stora jobb. När du har skrivit ut och granskat	•					




FUNKTION		BESKRIVNING	KOPIERING	E-POST	FAX	SERVERFAX	SKANNA TILL...	ARBETS-FLÖDESAV-LÄSNING	ID-KORT-KOPIA
		provkopian kan du välja att skriva ut eller avbryta resterande kopior.							
	Avdelare för stordior	Med Avdelare för stordior kan du infoga tomma pappersark efter varje utskriven stordia. Se till att avdelarnas format och orientering är samma som stordiorna.	•						
	Automatisk start när original avkänns	Alternativet Automatisk start när original avkänns gör att enheten kan starta ett jobb automatiskt när originaldokument upptäcks i den automatiska dokumentmataren.	•	•	•		•		
	Sammansätta jobb	Använd alternativet Sammansätta jobb för jobb som består av olika slags originaldokument som kräver olika inställningar eller för att skanna flersidiga jobb på dokumentglaset. Jobbet skannas i segment. När du har skannat alla segment bearbetas och slutförs jobbet.	•	•	•	•	•	•	
	Spara aktuella inställningar	Om du vill använda en viss kombination av kopieringsinställningar för framtida kopieringsjobb kan du	•						

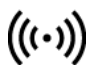

FUNKTION	BESKRIVNING	KOPIERING	E-POST	FAX	SERVERFAX	SKANNA TILL...	ARBETS-FLÖDESAV-LÄSNING	ID-KORT-KOPIA
		spara dem under ett namn och hämta dem vid ett senare tillfälle.						
	Hämta aktuella inställningar	Du kan hämta och använda tidigare sparade kopieringsinställningar på aktuella jobb.	•					
	Antal	Använd detta alternativ för att ange önskat antal ID-kortkopior.						•
	Exempel	Använd det här alternativet för att se en exempelbild. Du kan använda Förhandsgranska för att fortsätta skanna och lägga till sidor i ett jobb.		•		•		
	Upplösning	Upplösningen anger detaljskärpan i bilderna. Bildupplösningen mäts i punkter per tum (dpi).		•	•	•	•	
	Dölj tomma sidor	Dölj tomma sidor anger att skrivarerna ska hoppa över tomma sidor.		•		•	•	
	Från	Använd Från för att ange vem som skickade e-postmeddelandet.		•				

FUNKTION		BESKRIVNING	KOPIERING	E-POST	FAX	SERVERFAX	SKANNA TILL...	ARBETS-FLÖDESAV-LÄSNING	ID-KORT-KOPIA
		 OBS! Systemadministratören kan förinställa alternativet så att dina kontouppgifter fylls i automatiskt.							
	Svar till	<p>Med alternativet Svara till kan du infoga en e-postadress dit mottagaren ska skicka sitt svar. Alternativet är praktiskt om du vill att mottagaren ska svara till din e-postadress i stället för till enhetens.</p> <p> OBS! Systemadministratören kan förinställa denna funktion.</p>		•					
	Meddelande	Använd alternativet Meddelande för att ange e-postmeddelandets brödtext.		•					
	Kvalitet/filstorlek	Med alternativet Kvalitet/filstorlek kan du välja från tre inställningar som balanserar bildens kvalitet och filstorlek. Bilder med högre kvalitet ger större filstorlekar som inte		•			•	•	

FUNKTION		BESKRIVNING	KOPIERING	E-POST	FAX	SERVERFAX	SKANNA TILL...	ARBETS-FLÖDESAV-LÄSNING	ID-KORT-KOPIA
		lämpar sig för delning och överföring via nätverket.							
	Filformat	Använd Filformat för att ange formatet på en sparad bild eller för att definiera en sökbar bild. Du kan lösenordsskydda bilden och kombinera flera bilder i en enda fil.		•			•	•	
	Om filen redan finns	Använd detta alternativ för att ange vad enheten ska göra om filnamnet redan används.					•	•	
	Fil och Bilaga	Använd detta alternativ för att ange ett filnamn på filen som innehåller den skannade bilden.		•			•	•	
	Uppdatera arbetsflöden	Använd Uppdatera arbetsflöden för att uppdaterar listan med arbetsflöden som visas på kontrollpanelen.						•	
	Lägg till fildestinationer	Använd detta alternativ för att välja fler destinationer för att arkivera de skannade bilderna.					•	•	

FUNKTION	BESKRIVNING	KOPIERING	E-POST	FAX	SERVERFAX	SKANNA TILL...	ARBETS- FLÖDESAV- LÄSNING	ID-KORT- KOPIA
	Bokfaxning Du kan använda funktionen Bokfaxning för att skanna och sedan faxa böcker, tidskrifter och andra bundna dokument.			•				
	Förminska/ Dela upp Använd alternativet Förminska/ Dela upp för att ange hur det faxade dokumentet ska skrivas ut på den mottagande faxenheten. Om bilden är för stor för att rymmas på pappersformatet kan den förminska eller delas upp på flera sidor.			•				
	Bekräftelse- rapport Du kan begära en rapport som bekräftar att ditt fax togs emot. Välj Skriv ut endast vid fel för att endast få en konfigurationsrapport om fel uppstår vid överföringen.			•				
	Starthastig- het Välj den högsta starthastigheten vid faxesändning om inte mottagaren av det aktuella faxet har särskilda krav. Tvingad (4 800 bps) är den rekommenderade inställningen för faxledning där störningar kan uppträda vid överföring.			•				

FUNKTION	BESKRIVNING	KOPIERING	E-POST	FAX	SERVERFAX	SKANNA TILL...	ARBETS-FLÖDESAV-LÄSNING	ID-KORT-KOPIA
	Försättssida			•				
	Sidhuvud för fax			•				
	Fördröjd sändning			•	•			

FUNKTION	BESKRIVNING	KOPIERING	E-POST	FAX	SERVERFAX	SKANNA TILL...	ARBETS-FLÖDESAV-LÄSNING	ID-KORT-KOPIA
	Hämtning Hämta fax används om du vill lagra ett faxdokument på skrivaren och göra det tillgänglig för andra faxmaskiner att hämta. Du kan hämta fax som lagras på andra faxenheter. För att den här funktionen ska kunna användas är det nödvändigt att både hämtningsskrivaren och fjärrskrivaren är utrustade med funktionen Faxhämtning.			•				
	Brevlådor Använd alternativet Faxbrevlådor för att spara fax som har tagits emot från en fjärrfaxenhet eller för att lagra fax för att hämtas av en fjärrfaxenhet. Brevlådenumret krävs för att få åtkomst till brevlådan. Du kan ange ett lösenord för att skydda känsliga dokument.			•				

